

Descripción del artículo/Imágenes del producto



Descripción

Material, versión:

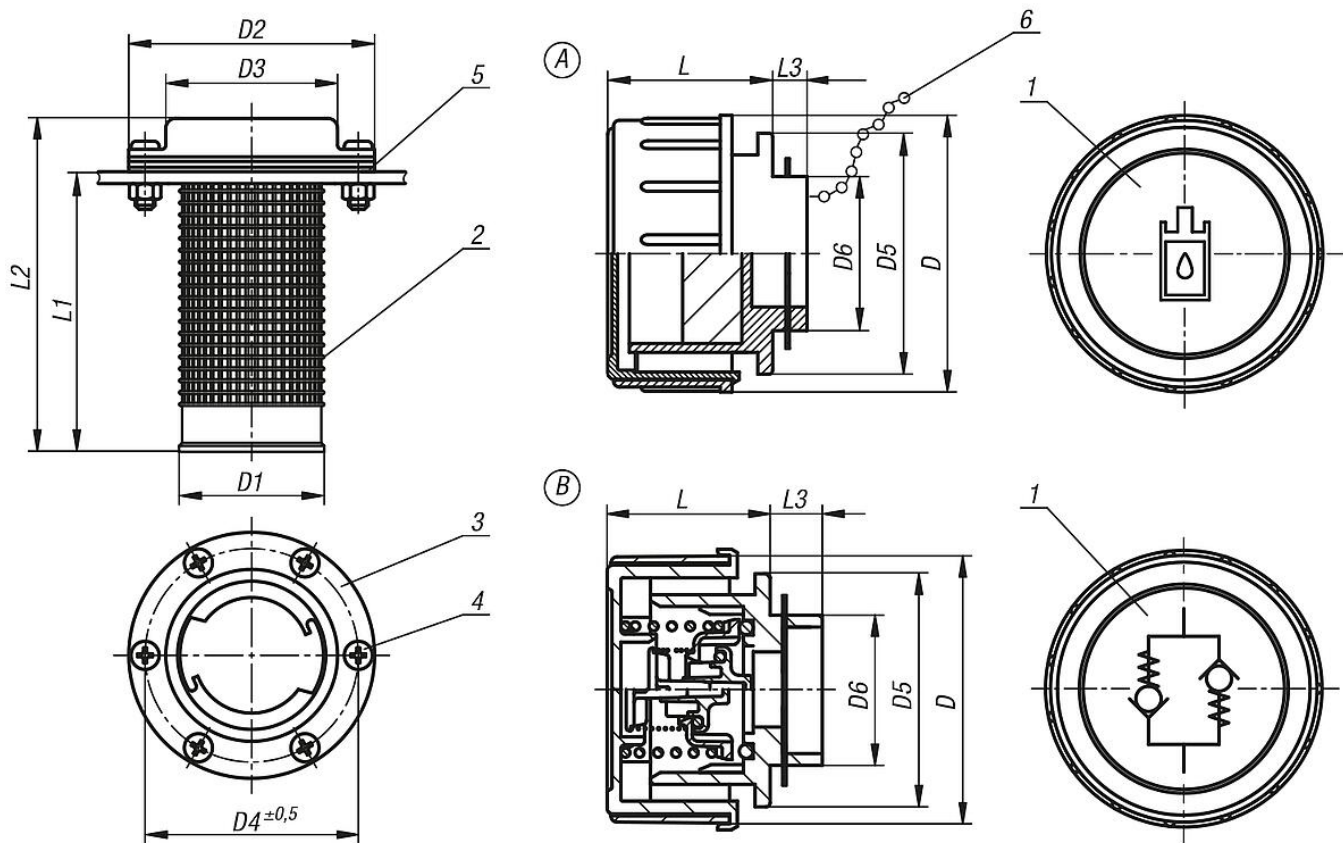
1. Tapa de cierre termoplástica de poliamida 66, roja.
2. Tamiz de llenado termoplástico de polipropileno, negro.
3. Brida de acero niquelado.
4. Tornillos de fijación de acero niquelado.
5. Junta de brida de corcho.
6. Cadena de latón.

Indicación:

Forma A: La máxima presión durante la purga es de 50 mbar (0,73 psi) con un caudal de aire máximo de 500 l/min. El filtro de aire impide la entrada de suciedad.

Forma B: Incluye una válvula de ventilación de plástico. La presión de apertura durante la purga es de 0,35 bar ($\pm 0,05$ bar). La presión de apertura durante la purga es de 0,05 bar. Por lo tanto, esta forma es adecuada para aplicaciones en las que es necesario regular el flujo de aire en ambas direcciones.

Planos



Nuestros productos

Referencia	Forma	Versión 2	D	D1	D2	D3	D4	D5	D6	L	L1	L2	L3
28072-170	A	con filtro	70	46	83	58	72	60	37	41	94	115	14
28072-270	B	válvula ventilación y purga	70	46	83	58	72	60	37	41	94	115	14