

Item description/product images



Description

Material:

Steel grade 10.9
(M3 8.8)

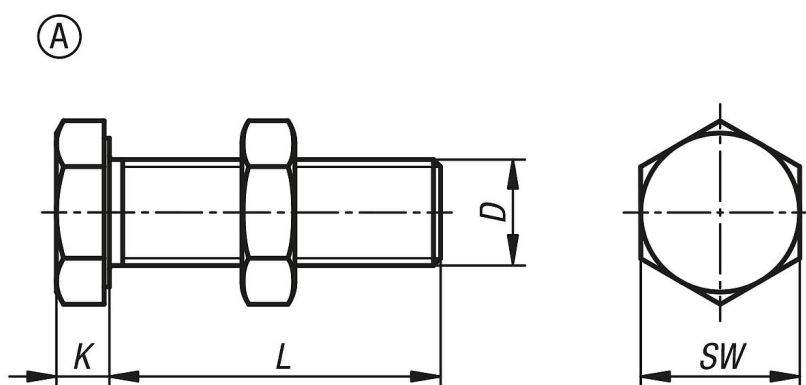
Version:

Stop screw black oxidised.
Nut electro zinc-plated.

Note:

Size M3 stop screw only available in grade 8.8.

Drawings



Overview of items

Order No.	Form	D	L	K	SW
03087-10316	A	M3	16	2	5,5
03087-10325	A	M3	25	2	5,5
03087-10416	A	M4	16	2,5	7
03087-10425	A	M4	25	2,5	7
03087-10435	A	M4	35	2,5	7
03087-10516	A	M5	16	3,5	8
03087-10525	A	M5	25	3,5	8
03087-10535	A	M5	35	3,5	8
03087-10625	A	M6	25	3,8	10
03087-10635	A	M6	35	3,8	10
03087-10640	A	M6	40	3,8	10
03087-10812	A	M8	12	5	13
03087-10816	A	M8	16	5	13
03087-10820	A	M8	20	5	13
03087-10825	A	M8	25	5	13
03087-10830	A	M8	30	5	13
03087-10835	A	M8	35	5	13
03087-10840	A	M8	40	5	13
03087-10845	A	M8	45	5	13
03087-10850	A	M8	50	5	13
03087-10855	A	M8	55	5	13
03087-10865	A	M8	65	5	13
03087-10870	A	M8	70	5	13
03087-10885	A	M8	85	5	13
03087-11035	A	M10	35	6	17
03087-11040	A	M10	40	6	17
03087-11050	A	M10	50	6	17
03087-11060	A	M10	60	6	17
03087-11240	A	M12	40	7	19

Overview of items

Order No.	Form	D	L	K	SW
03087-11260	A	M12	60	7	19
03087-11270	A	M12	70	7	19
03087-11650	A	M16	50	9,5	24
03087-11660	A	M16	60	9,5	24
03087-11670	A	M16	70	9,5	24