

Description de l'article/illustrations du produit



Description

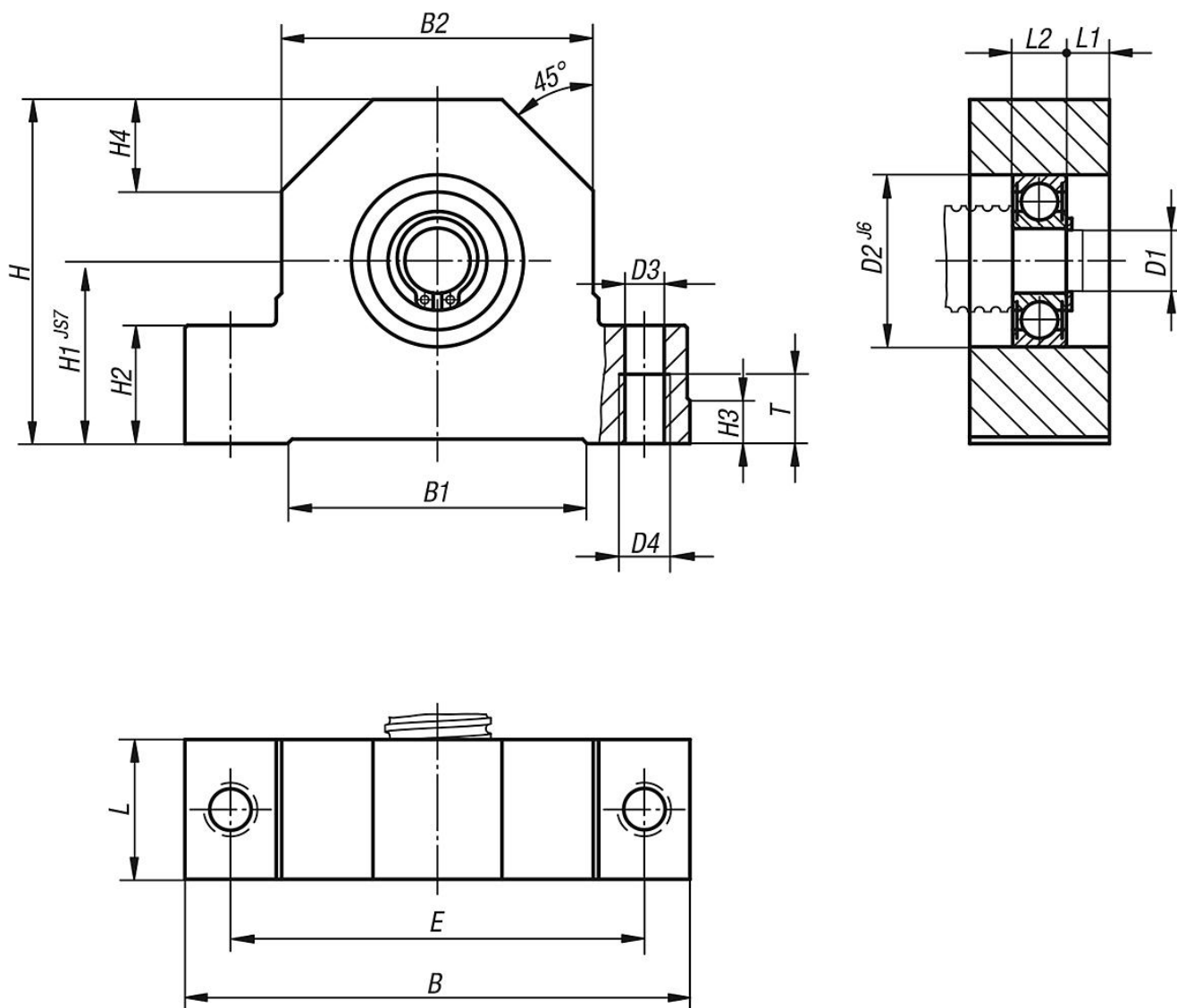
Matière :
Corps en acier.

Finition :
Corps : bruni.

Nota :
La hauteur de l'axe du logement de la vis est adaptée aux unités de paliers fixes 24072 et aux supports pour vis à bille 24070. Les corps peuvent être vissés par le haut ou par le bas. Les bords d'arrêt se trouvant des deux côtés du bloc facilitent le montage de l'unité.

Unité de palier livrée prête au montage avec roulement à bille.

Dessins



Aperçu des articles

Référence	Assorti à la broche	B	B1	B2	D1	D2	D3	D4	E	H	H1	H2	H3	H4	L	L1	L2	T
24074-010	16	86	50	52	10	30	8,4	M10	68	58	32	22	7	15	24	7,5	9	15
24074-012	20	94	58	60	12	32	8,4	M10	77	64	34	22	7	17	26	8	10	15
24074-015	20	108	63	66	15	35	10,5	M12	88	72	39	27	10	19	28	8	12	18
24074-017	25	108	63	66	17	40	10,5	M12	88	72	39	27	10	19	28	8	12	18
24074-020	32	112	70	72	20	47	10,5	M12	92	78	42	27	10	20	34	10	14	18