

Description de l'article/illustrations du produit

**Description****Matière :**

Corps, couvercle en thermoplastique polyamide 66.

Filtre à air en polyuréthane (mousse PU).

Jauge d'huile en zinc.

Joint torique en caoutchouc (NBR), 70 Shore.

Finition :

Corps noir.

Couvercle rouge.

Finesse de filtration 50 µm.

Jauge d'huile phosphatée.

Plage de température :

Résistance à des températures jusqu'à 100 °C pour l'huile.

Sur demande :

Jauges d'huile avec encoches «min.» et «max.».

Indication de dessin :

Forme A : sans évent

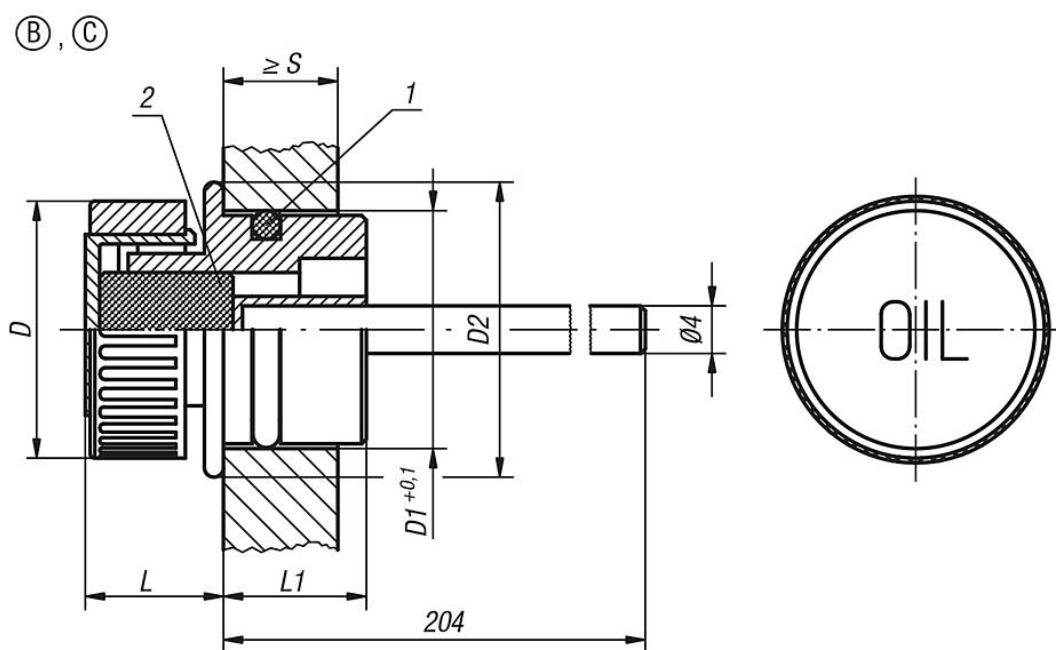
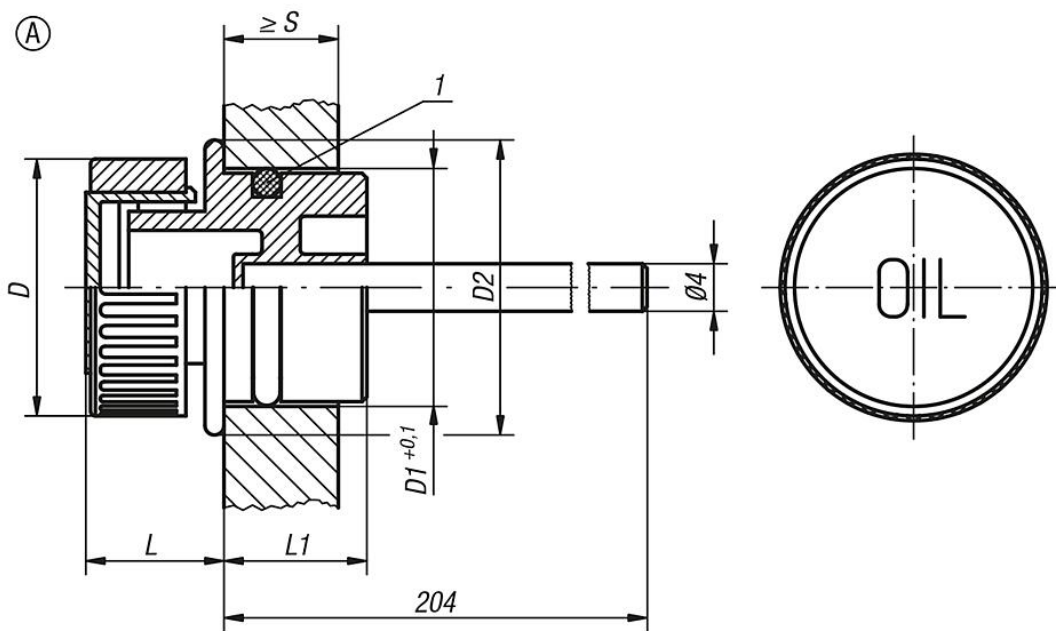
Forme B : avec évent

Forme C : avec évent et filtre à air

1) Joint torique

2) Filtre à air uniquement forme C

Dessins



Aperçu des articles

Référence Forme A	Référence Forme B	Référence Forme C	D	D1	D2	L	L1	S min.
28048-13018	28048-23018	28048-33018	30	18	23	14	14	8