

Description de l'article/illustrations du produit



Description

Matière :

Thermoplastique.

Vis à tête cylindrique DIN 7984 et écrou hexagonal DIN 985, acier.

Finition :

Noir.

Vis à tête cylindrique et écrou hexagonal zingués.

Nota :

Cette bride est utilisée pour serrer des carrés de 30 mm. Pour serrer des carrés plus petits ou pour passer de carré en rond, utiliser le réducteur 29040.

Sur demande :

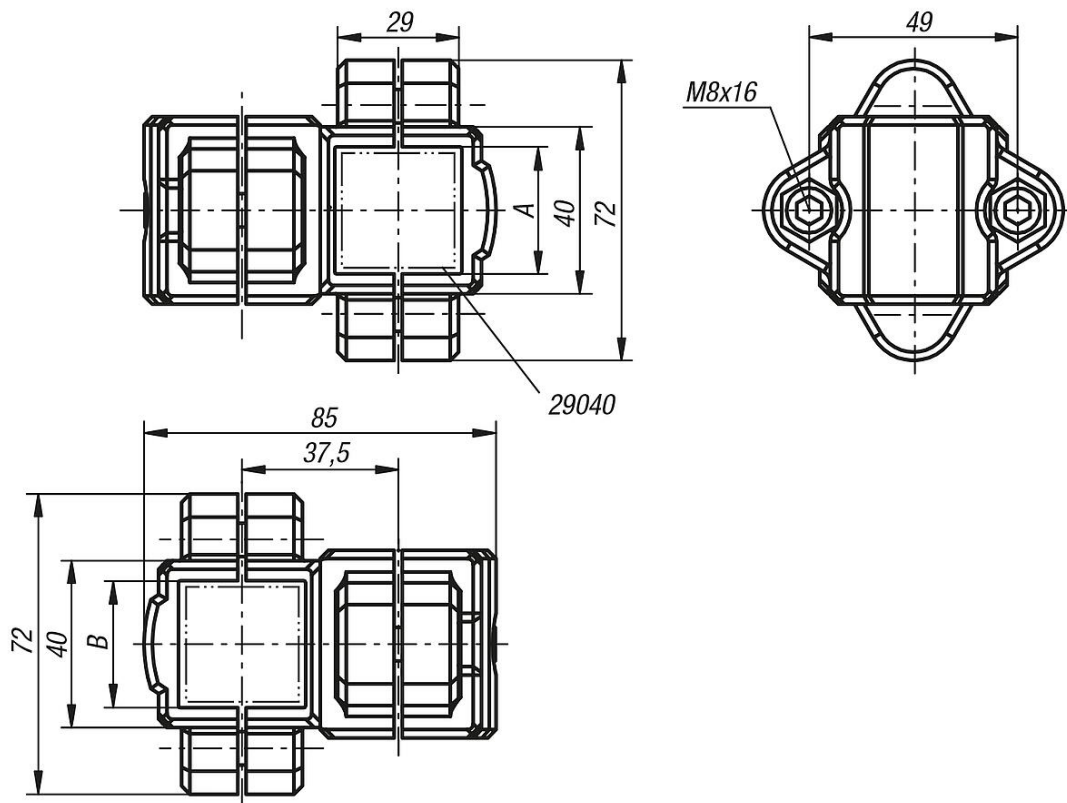
Manettes indexables en plastique pour réaliser la fixation.

Accessoires :

- réducteur 29040
- tube rond et carré 29050



Dessins



Aperçu des articles

| Référence | A | B |
|------------|----|----|
| 29002-3030 | 30 | 30 |