

Description de l'article/illustrations du produit



Description

Matière :

Rotules inox 1.4021.

Corps inox 1.4301.

Finition :

Naturel.

Nota :

Les billes de convoyage en acier inox sont conçues pour durer même en présence de chocs.

Les billes de convoyage sont munies de dispositifs d'étanchéité à la poussière et d'orifices pour l'autonettoyage.

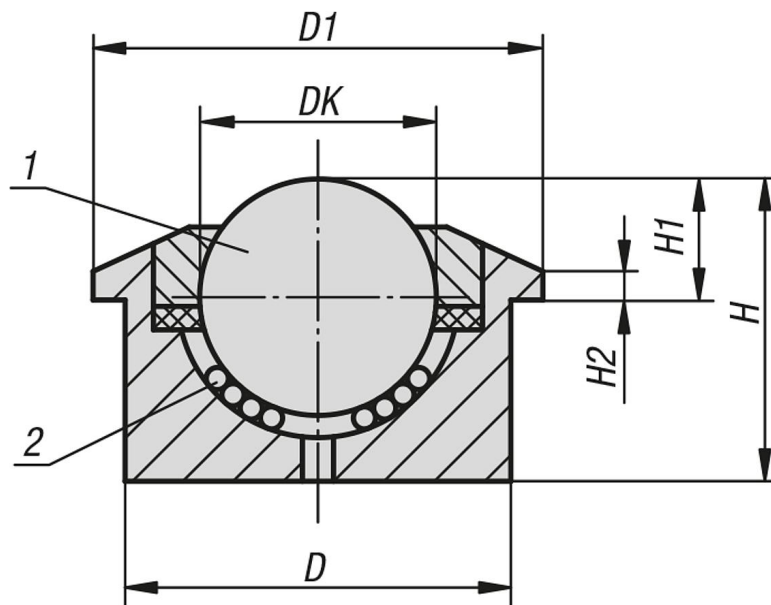
Toutes les billes de convoyage sont livrées avec un boîtier en acier inox et une surface trempée.

Indication de dessin :

1) Bille de convoyage

2) Bille de roulement

Dessins



Aperçu des articles

Référence	DK	D1	D	H	H1	H2	Charge de base C (N)
95156-01-322	22,2	45	36±0,080	30,5	9,8±0,2	3	1200
95156-01-330	30	55	45±0,080	36,8	13,8±0,2	3,4	2000

Aperçu des articles
