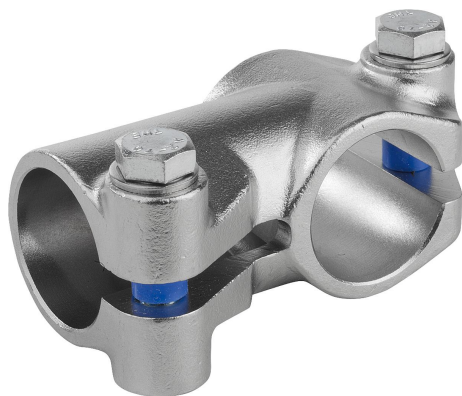
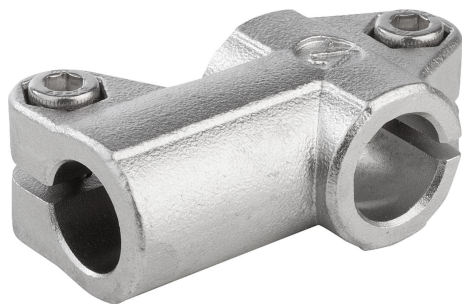


Description de l'article/illustrations du produit

**Description****Matière :**

Inox coulée de précision 1.4308.
Vis CHC ISO 4762 et écrou ISO 4032, inox.
Vis H ISO 4017 \varnothing à partir de 30 mm, inox.

Finition :

Polissage électrolytique.

Nota :

Les brides ayant un diamètre de 30 et 40 mm sont pourvues d'un cache fileté en silicone, qui protège le filetage de la vis H des impuretés et des dégradations.

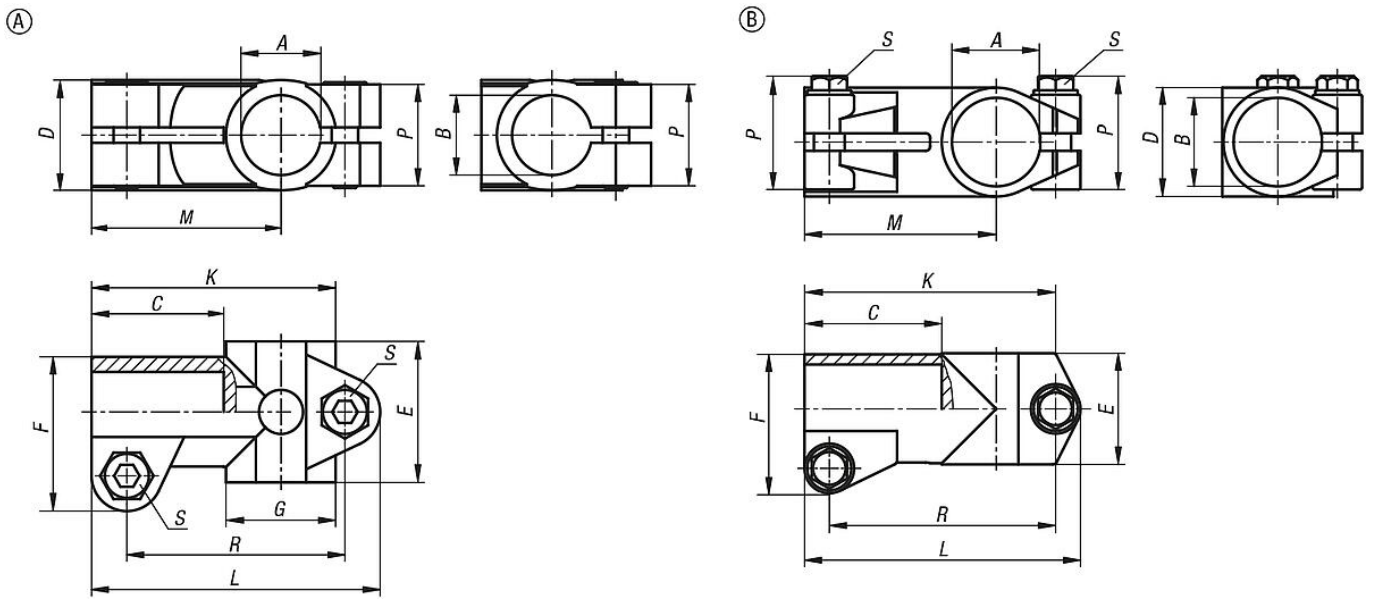
Sur demande :

Manettes indexables pour fixation.

Accessoires :

- tube rond et carré 29050

Dessins



Aperçu des articles

Référence	Forme	A	B	C	D	E	F	G	K	L	M	P	R	S
29006-11212	A	12,1	12,1	30,5	25	32	35	25	55,5	65,5	43	23	49,5	M6x18
29006-11414	A	14,1	14,1	30,5	25	32	35	25	55,5	65,5	43	23	49,5	M6x18
29006-11616	A	16,1	16,1	30,5	25	32	35	25	55,5	65,5	43	23	49,5	M6x18
29006-11818	A	18,1	18,1	30,5	25	32	35	25	55,5	65,5	43	23	49,5	M6x18
29006-12020	A	20,1	20,1	30,5	25	32	35	25	55,5	65,5	43	23	49,5	M6x18
29006-13030	B	30,1	30,1	40	38,4	38	48	-	78	87	58	45,5	69	M8x30
29006-14040	B	40,17	40,17	60	50,4	50	63	-	112	124,9	87	52	102,5	M10x35