

Description de l'article/illustrations du produit

**Description****Matière :**

Poignée en zinc injecté haute pression selon DIN EN 12844.
 Centreurs et clavettes de serrage en acier 1.0715.
 Bague d'arrêt en acier.

Finition :

Poignée noire, avec revêtement plastique.
 Centreur et bague d'arrêt phosphatés.
 Clavettes de serrage brunies.
 Échelle graduée gravée au laser.

Nota :

Lors du serrage de la vis ou de la rotation de la manette indexable, les deux clavettes sont serrées dans l'alésage. La bague d'arrêt réglable sans palier permet de fixer en toute sécurité une ou plusieurs butées réglables d'épaisseur différente.

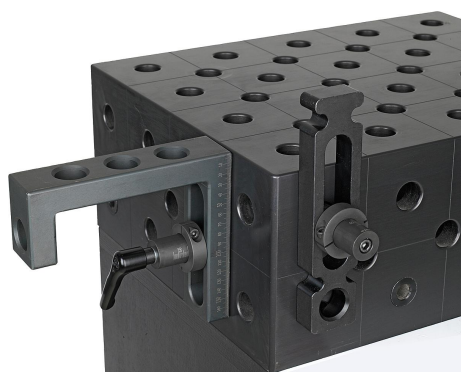
Utilisation :

Les broches de serrage sont idéales pour fixer des butées réglables d'épaisseur différente sur des tables à dépression / tables de soudage présentant un trou de 16 ou 28 mm de diamètre.

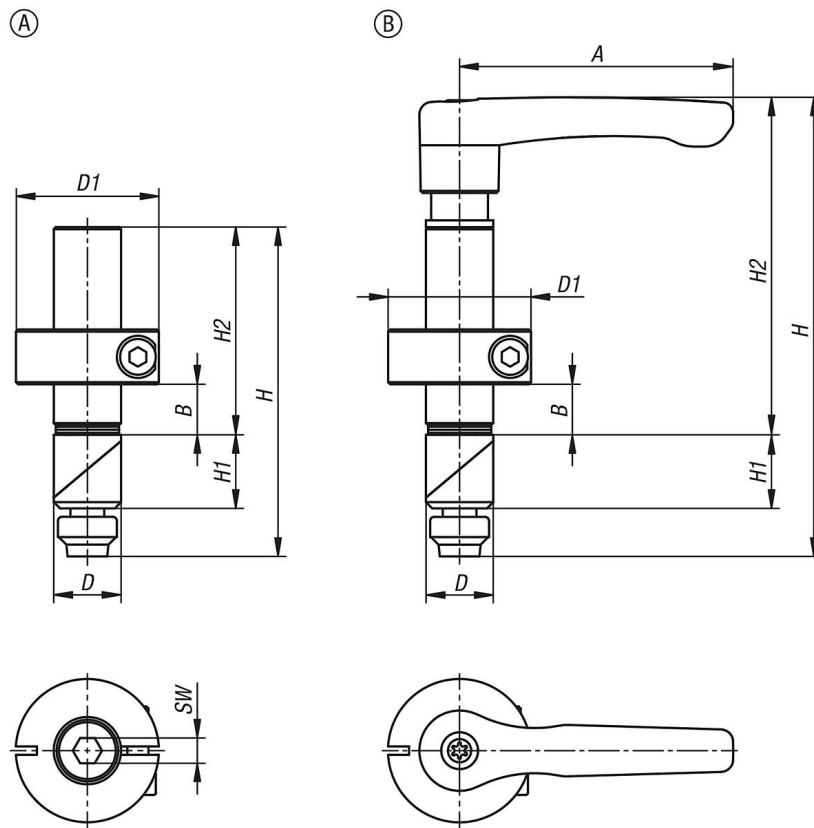
Avantages :

Plage de serrage réglable sans palier de 0 à 36 mm et de 0 à 75 mm.
 Indépendante de l'ajustement et de la qualité de surface de l'alésage (jusqu'à H12).
 Plage de serrage pouvant être préréglée facilement grâce à une échelle.
 Serrage dans l'alésage respectueux des surfaces.
 Effet de plaquage également avec une table de faible épaisseur (≥ 8 mm ou ≥ 4 mm).
 Compatible avec les éléments de butée réglable courants.

Description de l'article/illustrations du produit



Dessins



Aperçu des articles

Référence	Forme	A	D	D1	H	H1	H2	SW	B Plage de serrage
04753-0016	A	-	16	34	78	17,5	49	6	0-36
04753-0028	A	-	28	48	129	28	90	6	0-75
04753-0116	B	65	16	34	109	17,5	80	-	0-36
04753-0128	B	80	28	48	168	28	129	-	0-75