

Description de l'article/illustrations du produit

**Description**

Matière :
Aluminium EN AW-6060.

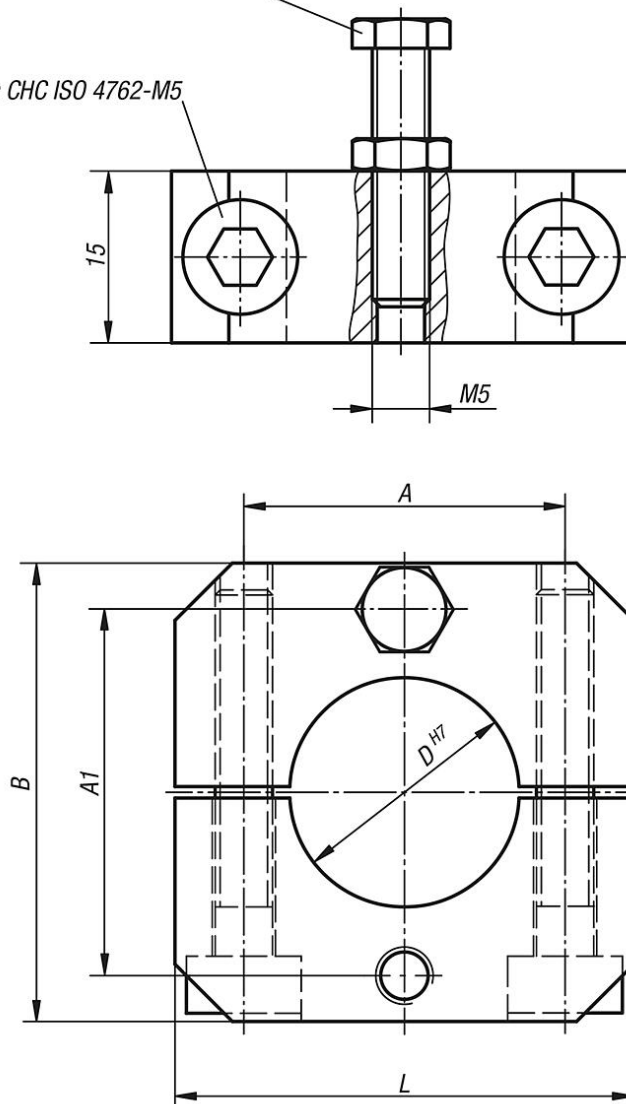
Finition :
Anodisé, noir.

Nota :
Les bagues d'arrêt permettent de régler exactement la hauteur des socles et garantissent un blocage des éléments dans leur position.

Dessins

Vis à tête hexagonale ISO 4017-M5

Vis CHC ISO 4762-M5



Aperçu des articles

Référence	Taille	A	A1	B	D	L
29215-122	12	19	22	30	12	30
29215-202	20	28	32	40	20	40
29215-302	30	38	42	50	30	50
29215-402	40	48	52	60	40	60