

Description de l'article/illustrations du produit



for electricians



Description

Nota :

Interrupteur manuel pour l'utilisation de l'unité de commande 85300-10-90 et le déplacement des colonnes de levage 85300.

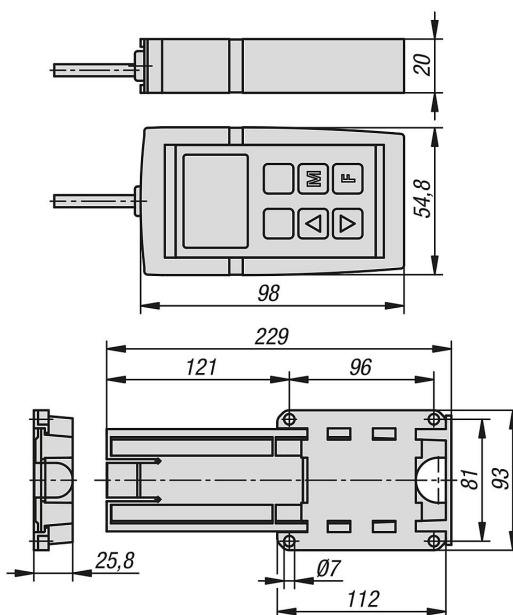
Les colonnes de levage 85300 peuvent être commandées de manière intuitive à l'aide de l'interrupteur manuel à écran d'affichage (85300-15-1). Il est également possible de sauvegarder les positions intermédiaires et de passer d'un utilisateur à un autre.

Les interrupteurs manuels peuvent être fixés sur une table à l'aide du tiroir d'interrupteur manuel 85300-15-91.

Accessoires :

Tiroir d'interrupteur manuel 85300-15-91

Dessins



Aperçu des articles

Référence	Désignation	Finition 1	Touches de fonction
85300-15-1	Interrupteur manuel	avec affichage	6
85300-15-91	Tiroir d'interrupteur manuel	-	-