

## Description de l'article/illustrations du produit



## Description

## Matière :

Acier, Inox 1.4305, Inox 1.4404 ou aluminium.

## Finition :

Acier, zingué et passivé bleu.

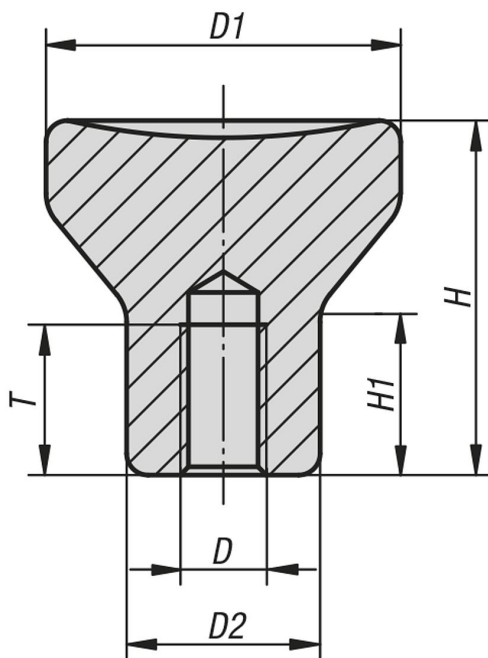
Inox, décolleté ou grenailé.

Aluminium, anodisé naturel.

## Sur demande :

Boutons champignon avec tige fileté.

## Dessins



## Aperçu des articles

Référence	Matière du corps de base	Clé en acier	Surface corps	D	D1	D2	H	H1	T
06240-0902	acier	-	passivé bleu	M2	14	8	14	6,7	4
06240-0003	acier	-	passivé bleu	M3	18	10	18	8,6	7,5
06240-0104	acier	-	passivé bleu	M4	21	12	21	10	10
06240-0105	acier	-	passivé bleu	M5	21	12	21	10	12,5
06240-0206	acier	-	passivé bleu	M6	25	14	25	12	12
06240-0308	acier	-	passivé bleu	M8	33	18	33	16	16
06240-0410	acier	-	passivé bleu	M10	40	24	40	18,7	20
06240-902	acier inoxydable	1.4305	-	M2	14	8	14	6,7	4
06240-003	acier inoxydable	1.4305	-	M3	18	10	18	8,6	7,5
06240-104	acier inoxydable	1.4305	-	M4	21	12	21	10	10
06240-105	acier inoxydable	1.4305	-	M5	21	12	21	10	12,5
06240-206	acier inoxydable	1.4305	-	M6	25	14	25	12	12
06240-308	acier inoxydable	1.4305	-	M8	33	18	33	16	16
06240-410	acier inoxydable	1.4305	-	M10	40	24	40	18,7	20
06240-2902	acier inoxydable	1.4305	grenailé	M2	14	8	14	6,7	4
06240-2003	acier inoxydable	1.4305	grenailé	M3	18	10	18	8,6	7,5
06240-2104	acier inoxydable	1.4305	grenailé	M4	21	12	21	10	10

## Aperçu des articles

Référence	Matière du corps de base	Clé en acier	Surface corps	D	D1	D2	H	H1	T
06240-2105	acier inoxydable	1.4305	grenailé	M5	21	12	21	10	12,5
06240-2206	acier inoxydable	1.4305	grenailé	M6	25	14	25	12	12
06240-2308	acier inoxydable	1.4305	grenailé	M8	33	18	33	16	16
06240-2410	acier inoxydable	1.4305	grenailé	M10	40	24	40	18,7	20
06240-3902	acier inoxydable	1.4404	-	M2	14	8	14	6,7	4
06240-3003	acier inoxydable	1.4404	-	M3	18	10	18	8,6	7,5
06240-3104	acier inoxydable	1.4404	-	M4	21	12	21	10	10
06240-3105	acier inoxydable	1.4404	-	M5	21	12	21	10	12,5
06240-3206	acier inoxydable	1.4404	-	M6	25	14	25	12	12
06240-3308	acier inoxydable	1.4404	-	M8	33	18	33	16	16
06240-3410	acier inoxydable	1.4404	-	M10	40	24	40	18,7	20
06240-4902	acier inoxydable	1.4404	grenailé	M2	14	8	14	6,7	4
06240-4003	acier inoxydable	1.4404	grenailé	M3	18	10	18	8,6	7,5
06240-4104	acier inoxydable	1.4404	grenailé	M4	21	12	21	10	10
06240-4105	acier inoxydable	1.4404	grenailé	M5	21	12	21	10	12,5
06240-4206	acier inoxydable	1.4404	grenailé	M6	25	14	25	12	12
06240-4308	acier inoxydable	1.4404	grenailé	M8	33	18	33	16	16
06240-4410	acier inoxydable	1.4404	grenailé	M10	40	24	40	18,7	20
06240-1902	aluminium	-	anodisé	M2	14	8	14	6,7	4
06240-1003	aluminium	-	anodisé	M3	18	10	18	8,6	7,5
06240-1104	aluminium	-	anodisé	M4	21	12	21	10	10
06240-1105	aluminium	-	anodisé	M5	21	12	21	10	12,5
06240-1206	aluminium	-	anodisé	M6	25	14	25	12	12
06240-1308	aluminium	-	anodisé	M8	33	18	33	16	16
06240-1410	aluminium	-	anodisé	M10	40	24	40	18,7	20