

Description de l'article/illustrations du produit

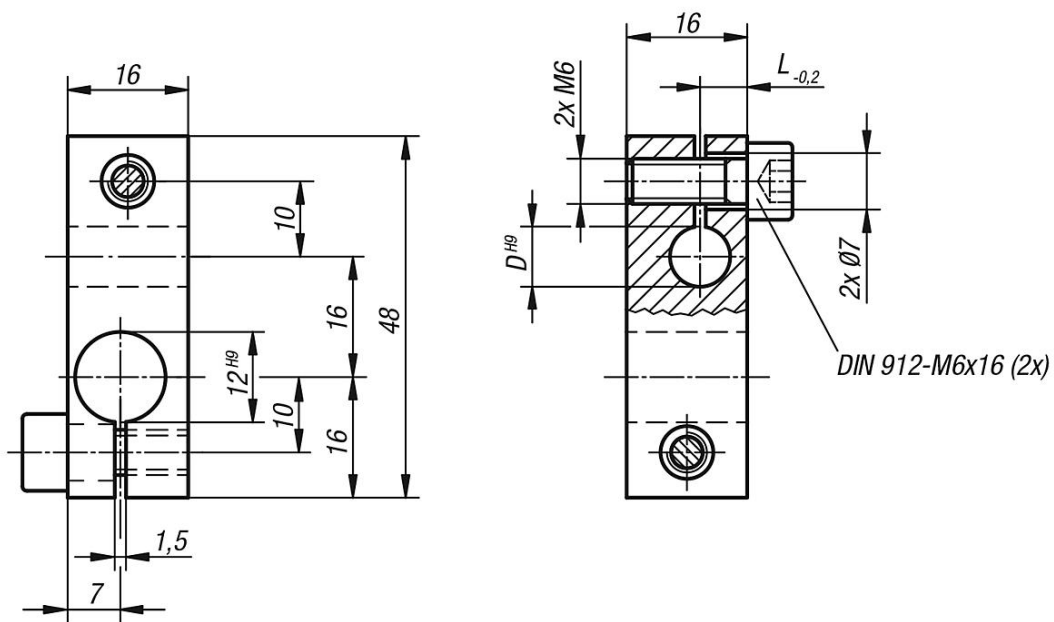


Description

Matière :
Acier de traitement.

Finition :
Bruni.

Dessins



Aperçu des articles

Référence	D	L
31154-1208	8	5
31154-1210	10	6
31154-1212	12	7