

## Description de l'article/illustrations du produit



## Description

## Matière :

Poignée en thermoplastique, gris foncé.

Insert en laiton ou inox 1.4305.

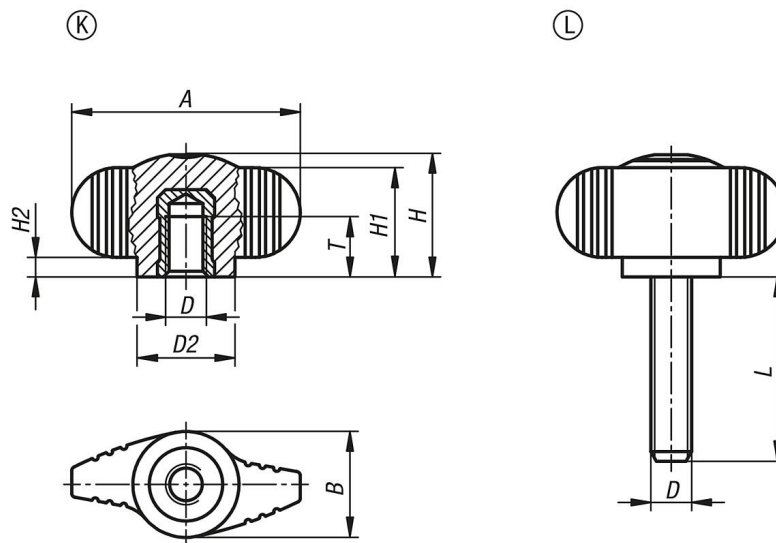
Tige filetée en acier 5.8 ou inox 1.4305.

## Finition :

Poignée gris foncé. Acier zingué passivé bleu

Inox naturel.

## Dessins



## Aperçu des articles

Référence	Forme	Matière des composants	A	B	D	D2	H	H1	H2	T	L
06652-004	K	laiton	28	13	M4	12	15	13,3	2,3	6	-
06652-005	K	laiton	28	13	M5	12	15	13,3	2,3	8	-
06652-006	K	laiton	28	13	M6	12	15	13,3	2,3	8	-
06652-806	K	acier	40	16	M6	14,6	21	19	4	12	-
06652-808	K	acier	40	16	M8	14,6	21	19	4	12	-
06652-0004	K	acier inoxydable	28	13	M4	12	15	13,3	2,3	6	-
06652-0005	K	acier inoxydable	28	13	M5	12	15	13,3	2,3	8	-
06652-0006	K	acier inoxydable	28	13	M6	12	15	13,3	2,3	8	-
06652-0806	K	acier inoxydable	40	16	M6	14,6	21	19	4	12	-
06652-0808	K	acier inoxydable	40	16	M8	14,6	21	19	4	12	-
06652-004X8	L	acier	28	13	M4	12	15	13,3	2,3	-	8
06652-005X10	L	acier	28	13	M5	12	15	13,3	2,3	-	10
06652-005X15	L	acier	28	13	M5	12	15	13,3	2,3	-	15
06652-005X20	L	acier	28	13	M5	12	15	13,3	2,3	-	20
06652-006X10	L	acier	28	13	M6	12	15	13,3	2,3	-	10
06652-006X15	L	acier	28	13	M6	12	15	13,3	2,3	-	15
06652-006X20	L	acier	28	13	M6	12	15	13,3	2,3	-	20
06652-006X25	L	acier	28	13	M6	12	15	13,3	2,3	-	25
06652-006X30	L	acier	28	13	M6	12	15	13,3	2,3	-	30
06652-008X20	L	acier	28	13	M8	12	15	13,3	2,3	-	20
06652-008X25	L	acier	28	13	M8	12	15	13,3	2,3	-	25
06652-008X30	L	acier	28	13	M8	12	15	13,3	2,3	-	30
06652-008X40	L	acier	28	13	M8	12	15	13,3	2,3	-	40
06652-806X10	L	acier	40	16	M6	14,6	21	19	4	-	10

## Aperçu des articles

Référence	Forme	Matière des composants	A	B	D	D2	H	H1	H2	T	L
06652-806X15	L	acier	40	16	M6	14,6	21	19	4	-	15
06652-806X20	L	acier	40	16	M6	14,6	21	19	4	-	20
06652-806X25	L	acier	40	16	M6	14,6	21	19	4	-	25
06652-806X30	L	acier	40	16	M6	14,6	21	19	4	-	30
06652-808X15	L	acier	40	16	M8	14,6	21	19	4	-	15
06652-808X20	L	acier	40	16	M8	14,6	21	19	4	-	20
06652-808X25	L	acier	40	16	M8	14,6	21	19	4	-	25
06652-808X30	L	acier	40	16	M8	14,6	21	19	4	-	30
06652-808X40	L	acier	40	16	M8	14,6	21	19	4	-	40
06652-0004X8	L	acier inoxydable	28	13	M4	12	15	13,3	2,3	-	8
06652-0005X10	L	acier inoxydable	28	13	M5	12	15	13,3	2,3	-	10
06652-0005X15	L	acier inoxydable	28	13	M5	12	15	13,3	2,3	-	15
06652-0005X20	L	acier inoxydable	28	13	M5	12	15	13,3	2,3	-	20
06652-0006X10	L	acier inoxydable	28	13	M6	12	15	13,3	2,3	-	10
06652-0006X15	L	acier inoxydable	28	13	M6	12	15	13,3	2,3	-	15
06652-0006X20	L	acier inoxydable	28	13	M6	12	15	13,3	2,3	-	20
06652-0006X25	L	acier inoxydable	28	13	M6	12	15	13,3	2,3	-	25
06652-0006X30	L	acier inoxydable	28	13	M6	12	15	13,3	2,3	-	30
06652-0008X20	L	acier inoxydable	28	13	M8	12	15	13,3	2,3	-	20
06652-0008X25	L	acier inoxydable	28	13	M8	12	15	13,3	2,3	-	25
06652-0008X30	L	acier inoxydable	28	13	M8	12	15	13,3	2,3	-	30
06652-0008X40	L	acier inoxydable	28	13	M8	12	15	13,3	2,3	-	40
06652-0806X10	L	acier inoxydable	40	16	M6	14,6	21	19	4	-	10
06652-0806X15	L	acier inoxydable	40	16	M6	14,6	21	19	4	-	15
06652-0806X20	L	acier inoxydable	40	16	M6	14,6	21	19	4	-	20
06652-0806X25	L	acier inoxydable	40	16	M6	14,6	21	19	4	-	25
06652-0806X30	L	acier inoxydable	40	16	M6	14,6	21	19	4	-	30
06652-0808X15	L	acier inoxydable	40	16	M8	14,6	21	19	4	-	15
06652-0808X20	L	acier inoxydable	40	16	M8	14,6	21	19	4	-	20
06652-0808X25	L	acier inoxydable	40	16	M8	14,6	21	19	4	-	25
06652-0808X30	L	acier inoxydable	40	16	M8	14,6	21	19	4	-	30
06652-0808X40	L	acier inoxydable	40	16	M8	14,6	21	19	4	-	40