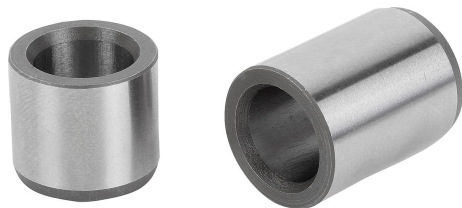


## Description de l'article/illustrations du produit

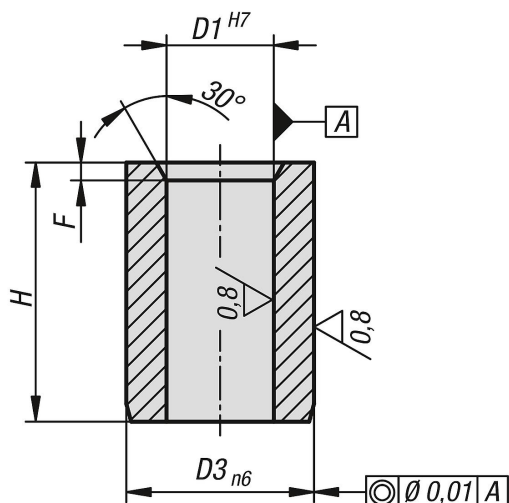


## Description

**Matière :**  
Acier de cémentation.

**Finition :**  
Trempe et rectifié (HRC 60 ±2).

## Dessins



## Aperçu des articles

| Référence  | Finition 1     | D1 | D3 | F   | H  |
|------------|----------------|----|----|-----|----|
| 02026-0508 | version courte | 5  | 8  | 1   | 8  |
| 02026-0610 | version courte | 6  | 10 | 1   | 10 |
| 02026-0812 | version courte | 8  | 12 | 1,2 | 12 |
| 02026-1014 | version courte | 10 | 15 | 1,5 | 14 |
| 02026-1216 | version courte | 12 | 18 | 1,5 | 16 |
| 02026-1620 | version courte | 16 | 26 | 1,5 | 20 |
| 02026-2026 | version courte | 20 | 30 | 2,5 | 26 |
| 02026-0510 | version longue | 5  | 8  | 1   | 10 |
| 02026-0612 | version longue | 6  | 10 | 1   | 12 |
| 02026-0818 | version longue | 8  | 12 | 1,2 | 18 |
| 02026-1022 | version longue | 10 | 15 | 1,5 | 22 |
| 02026-1224 | version longue | 12 | 18 | 1,5 | 24 |
| 02026-1630 | version longue | 16 | 26 | 1,5 | 30 |
| 02026-2036 | version longue | 20 | 30 | 2,5 | 36 |