

Description de l'article/illustrations du produit



Description

**Matière :**  
Bouton strié thermoplastique.  
Rondelle en aluminium.

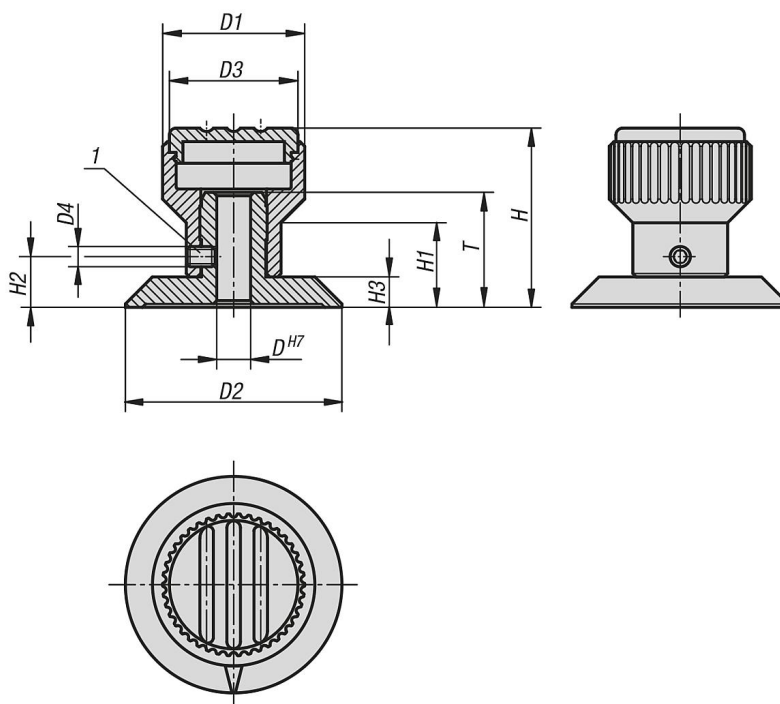
**Finition :**  
Aluminium anodisé noir.

**Nota :**  
Le repère «flèche» est gravé après l'anodisation. L'alésage H7 (moyeu) permet d'assurer une excellente tenue sur l'arbre sans jeu.

Δ Indiquer le code couleur de la pastille ici. Pour la couleur gris foncé il n'y a pas de code.

**Indication de dessin :**  
1) Vis de fixation

Dessins



Aperçu des articles

Référence	Couleur capsule	D	D1	D2	D3	D4	H	H1	H2	H3	T
06105-105	gris foncé RAL 7021	5	21	32	19	M3	26,5	12,5	7,5	4,5	17
06105-1051	orange RAL 2004	5	21	32	19	M3	26,5	12,5	7,5	4,5	17
06105-1052	vert sécurité RAL 6032	5	21	32	19	M3	26,5	12,5	7,5	4,5	17
06105-1053	bleu RAL 5017	5	21	32	19	M3	26,5	12,5	7,5	4,5	17
06105-1055	gris clair RAL 7035	5	21	32	19	M3	26,5	12,5	7,5	4,5	17
06105-1056	rouge trafic RAL 3020	5	21	32	19	M3	26,5	12,5	7,5	4,5	17
06105-1057	jaune colza RAL 1021	5	21	32	19	M3	26,5	12,5	7,5	4,5	17
06105-206	gris foncé RAL 7021	6	26	40	23	M4	31,5	15	9,5	5,5	20,5
06105-2061	orange RAL 2004	6	26	40	23	M4	31,5	15	9,5	5,5	20,5

## Aperçu des articles

Référence	Couleur capsule	D	D1	D2	D3	D4	H	H1	H2	H3	T
06105-2062	vert sécurité RAL 6032	6	26	40	23	M4	31,5	15	9,5	5,5	20,5
06105-2063	bleu RAL 5017	6	26	40	23	M4	31,5	15	9,5	5,5	20,5
06105-2065	gris clair RAL 7035	6	26	40	23	M4	31,5	15	9,5	5,5	20,5
06105-2066	rouge trafic RAL 3020	6	26	40	23	M4	31,5	15	9,5	5,5	20,5
06105-2067	jaune colza RAL 1021	6	26	40	23	M4	31,5	15	9,5	5,5	20,5
06105-308	gris foncé RAL 7021	8	34	52	31	M4	43	20	12	7	22
06105-3081	orange RAL 2004	8	34	52	31	M4	43	20	12	7	22
06105-3082	vert sécurité RAL 6032	8	34	52	31	M4	43	20	12	7	22
06105-3083	bleu RAL 5017	8	34	52	31	M4	43	20	12	7	22
06105-3085	gris clair RAL 7035	8	34	52	31	M4	43	20	12	7	22
06105-3086	rouge trafic RAL 3020	8	34	52	31	M4	43	20	12	7	22
06105-3087	jaune colza RAL 1021	8	34	52	31	M4	43	20	12	7	22