

## Item description/product images



## Description

## Material:

Steel or stainless steel A2.

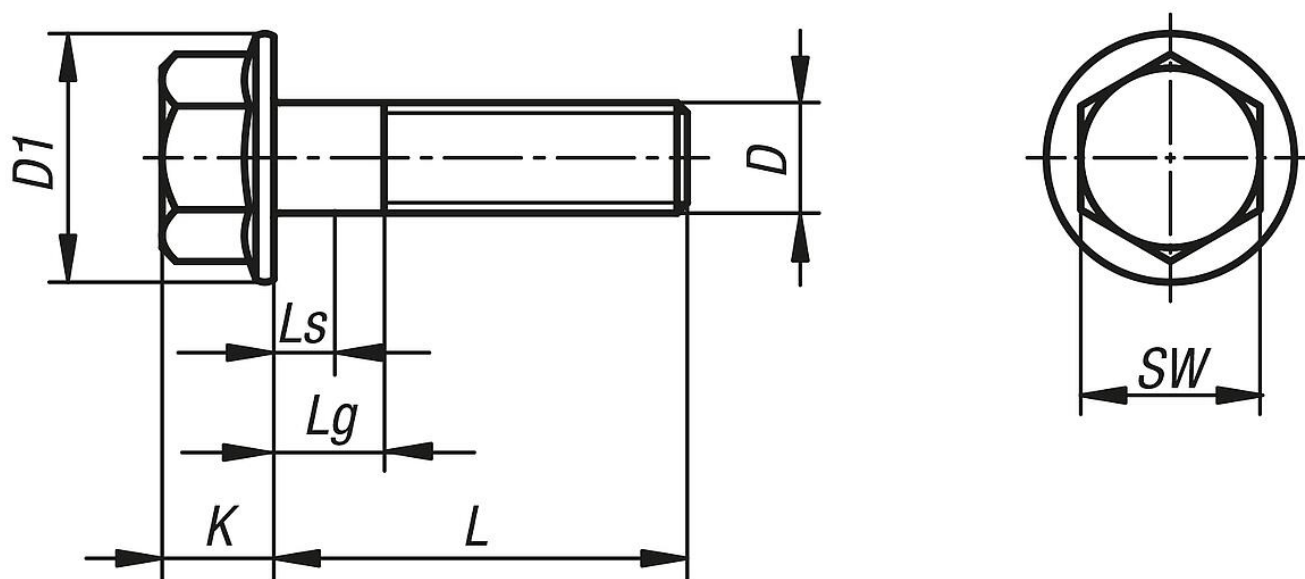
## Version:

Steel grade 8.8, electro zinc-plated.

Steel grade 10.9, electro zinc-plated.

Bright stainless steel.

## Drawings



## Overview of items

Order No.	Main material	Grade	D	L	Ls min.	Lg max.	D1	SW	K
07172-406X12	steel	8.8	M6	12	0	0	14,2	10	6,6
07172-406X16	steel	8.8	M6	16	0	0	14,2	10	6,6
07172-406X20	steel	8.8	M6	20	0	0	14,2	10	6,6
07172-406X25	steel	8.8	M6	25	0	0	14,2	10	6,6
07172-406X30	steel	8.8	M6	30	7	12	14,2	10	6,6
07172-408X12	steel	8.8	M8	12	0	0	18	13	8,1
07172-408X16	steel	8.8	M8	16	0	0	18	13	8,1
07172-408X20	steel	8.8	M8	20	0	0	18	13	8,1
07172-408X25	steel	8.8	M8	25	0	0	18	13	8,1
07172-408X30	steel	8.8	M8	30	0	0	18	13	8,1
07172-408X35	steel	8.8	M8	35	6,75	13	18	13	8,1
07172-408X40	steel	8.8	M8	40	11,75	18	18	13	8,1
07172-408X50	steel	8.8	M8	50	21,75	28	18	13	8,1
07172-408X60	steel	8.8	M8	60	31,75	38	18	13	8,1
07172-410X20	steel	8.8	M10	20	0	0	22,3	16	10,4
07172-410X25	steel	8.8	M10	25	0	0	22,3	16	10,4
07172-410X30	steel	8.8	M10	30	0	0	22,3	16	10,4
07172-410X35	steel	8.8	M10	35	0	0	22,3	16	10,4
07172-410X40	steel	8.8	M10	40	6,5	14	22,3	16	10,4
07172-410X50	steel	8.8	M10	50	16,5	24	22,3	16	10,4
07172-412X20	steel	8.8	M12	20	0	0	26,6	18	11,8
07172-412X25	steel	8.8	M12	25	0	0	26,6	18	11,8
07172-412X30	steel	8.8	M12	30	0	0	26,6	18	11,8
07172-412X40	steel	8.8	M12	40	0	0	26,6	18	11,8
07172-412X50	steel	8.8	M12	50	11,25	20	26,6	18	11,8

## Overview of items

Order No.	Main material	Grade	D	L	ls min.	Lg max.	D1	SW	K
07172-416X30	steel	8.8	M16	30	0	0	35	24	15,4
07172-416X35	steel	8.8	M16	35	0	0	35	24	15,4
07172-416X40	steel	8.8	M16	40	0	0	35	24	15,4
07172-416X45	steel	8.8	M16	45	0	0	35	24	15,4
07172-416X50	steel	8.8	M16	50	0	0	35	24	15,4
07172-416X70	steel	8.8	M16	70	22	32	35	24	15,4
07172-506X12	steel	10.9	M6	12	0	0	14,2	10	6,6
07172-506X16	steel	10.9	M6	16	0	0	14,2	10	6,6
07172-506X20	steel	10.9	M6	20	0	0	14,2	10	6,6
07172-506X25	steel	10.9	M6	25	0	0	14,2	10	6,6
07172-506X30	steel	10.9	M6	30	7	12	14,2	10	6,6
07172-508X12	steel	10.9	M8	12	0	0	18	13	8,1
07172-508X16	steel	10.9	M8	16	0	0	18	13	8,1
07172-508X20	steel	10.9	M8	20	0	0	18	13	8,1
07172-508X25	steel	10.9	M8	25	0	0	18	13	8,1
07172-508X30	steel	10.9	M8	30	0	0	18	13	8,1
07172-508X35	steel	10.9	M8	35	6,75	13	18	13	8,1
07172-508X40	steel	10.9	M8	40	11,75	18	18	13	8,1
07172-510X25	steel	10.9	M10	25	0	0	22,3	16	10,4
07172-510X30	steel	10.9	M10	30	0	0	22,3	16	10,4
07172-510X40	steel	10.9	M10	40	6,5	14	22,3	16	10,4
07172-512X20	steel	10.9	M12	20	0	0	26,6	18	11,8
07172-512X35	steel	10.9	M12	35	0	0	26,6	18	11,8
07172-512X40	steel	10.9	M12	40	0	0	26,6	18	11,8
07172-512X45	steel	10.9	M12	45	6,25	15	26,6	18	11,8
07172-512X50	steel	10.9	M12	50	11,25	20	26,6	18	11,8
07172-516X30	steel	10.9	M16	30	0	0	35	24	15,4
07172-516X35	steel	10.9	M16	35	0	0	35	24	15,4
07172-516X40	steel	10.9	M16	40	0	0	35	24	15,4
07172-516X45	steel	10.9	M16	45	0	0	35	24	15,4
07172-516X50	steel	10.9	M16	50	0	0	35	24	15,4
07172-516X60	steel	10.9	M16	60	12	22	35	24	15,4
07172-106X12	stainless steel A2	70	M6	12	0	0	14,2	10	6,6
07172-106X16	stainless steel A2	70	M6	16	0	0	14,2	10	6,6
07172-106X20	stainless steel A2	70	M6	20	0	0	14,2	10	6,6
07172-106X25	stainless steel A2	70	M6	25	0	0	14,2	10	6,6
07172-106X30	stainless steel A2	70	M6	30	7	12	14,2	10	6,6
07172-108X16	stainless steel A2	70	M8	16	0	0	18	13	8,1
07172-108X20	stainless steel A2	70	M8	20	0	0	18	13	8,1
07172-108X25	stainless steel A2	70	M8	25	0	0	18	13	8,1
07172-108X30	stainless steel A2	70	M8	30	0	0	18	13	8,1
07172-108X35	stainless steel A2	70	M8	35	6,75	13	18	13	8,1
07172-108X40	stainless steel A2	70	M8	40	11,75	18	18	13	8,1
07172-108X50	stainless steel A2	70	M8	50	21,75	28	18	13	8,1
07172-110X20	stainless steel A2	70	M10	20	0	0	22,3	16	10,4
07172-110X25	stainless steel A2	70	M10	25	0	0	22,3	16	10,4
07172-110X30	stainless steel A2	70	M10	30	0	0	22,3	16	10,4
07172-110X35	stainless steel A2	70	M10	35	0	0	22,3	16	10,4
07172-110X40	stainless steel A2	70	M10	40	6,5	14	22,3	16	10,4
07172-110X50	stainless steel A2	70	M10	50	11,5	19	22,3	16	10,4
07172-110X60	stainless steel A2	70	M10	60	16,5	24	22,3	16	10,4