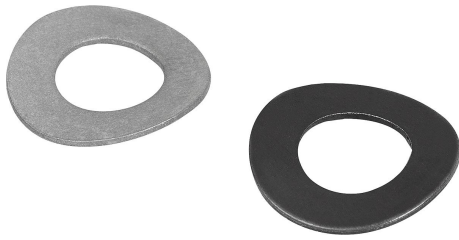


Item description/product images



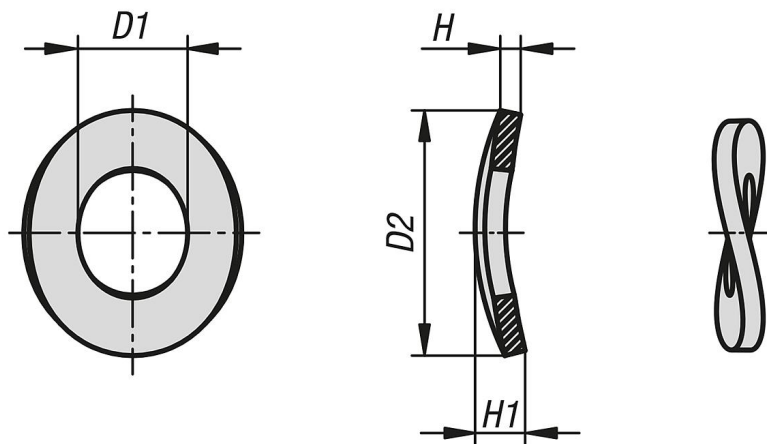
Description

Material:
Spring steel

Version:
Bright or mechanically galvanized.

Note:
Spring washers Form B = corrugated.

Drawings



Overview of items

Order No.	Surface finish body	for screws	D1	D2	H	H1
07304-03	bright	M3	3,2	8	0,5	1,6
07304-04	bright	M4	4,3	9	0,5	2
07304-05	bright	M5	5,3	11	0,5	2,2
07304-06	bright	M6	6,4	12	0,5	2,6
07304-08	bright	M8	8,4	15	0,8	3
07304-10	bright	M10	10,5	21	1	4,2
07304-12	bright	M12	13	24	1,2	5
07304-14	bright	M14	15	28	1,6	6
07304-16	bright	M16	17	30	1,6	6,4
07304-18	bright	M18	19	34	1,6	6,6
07304-20	bright	M20	21	36	1,6	7,4
07304-22	bright	M22	23	40	1,8	7,8
07304-24	bright	M24	25	44	1,8	8,2
07304-27	bright	M27	28	50	2	9,4
07304-30	bright	M30	31	56	2,2	10
07304-103	galvanised	M3	3,2	8	0,5	1,6
07304-104	galvanised	M4	4,3	9	0,5	2
07304-105	galvanised	M5	5,3	11	0,5	2,2
07304-106	galvanised	M6	6,4	12	0,5	2,6
07304-108	galvanised	M8	8,4	15	0,8	3
07304-110	galvanised	M10	10,5	21	1	4,2
07304-112	galvanised	M12	13	24	1,2	5
07304-114	galvanised	M14	15	28	1,6	6
07304-116	galvanised	M16	17	30	1,6	6,4
07304-118	galvanised	M18	19	34	1,6	6,6
07304-120	galvanised	M20	21	36	1,6	7,4
07304-122	galvanised	M22	23	40	1,8	7,8

Overview of items

Order No.	Surface finish body	for screws	D1	D2	H	H1
07304-124	galvanised	M24	25	44	1,8	8,2
07304-127	galvanised	M27	28	50	2	9,4
07304-130	galvanised	M30	31	56	2,2	10