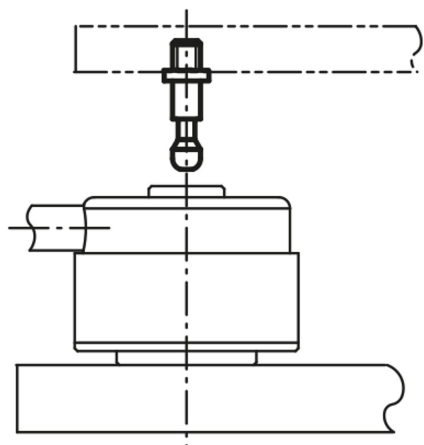


Description de l'article/illustrations du produit

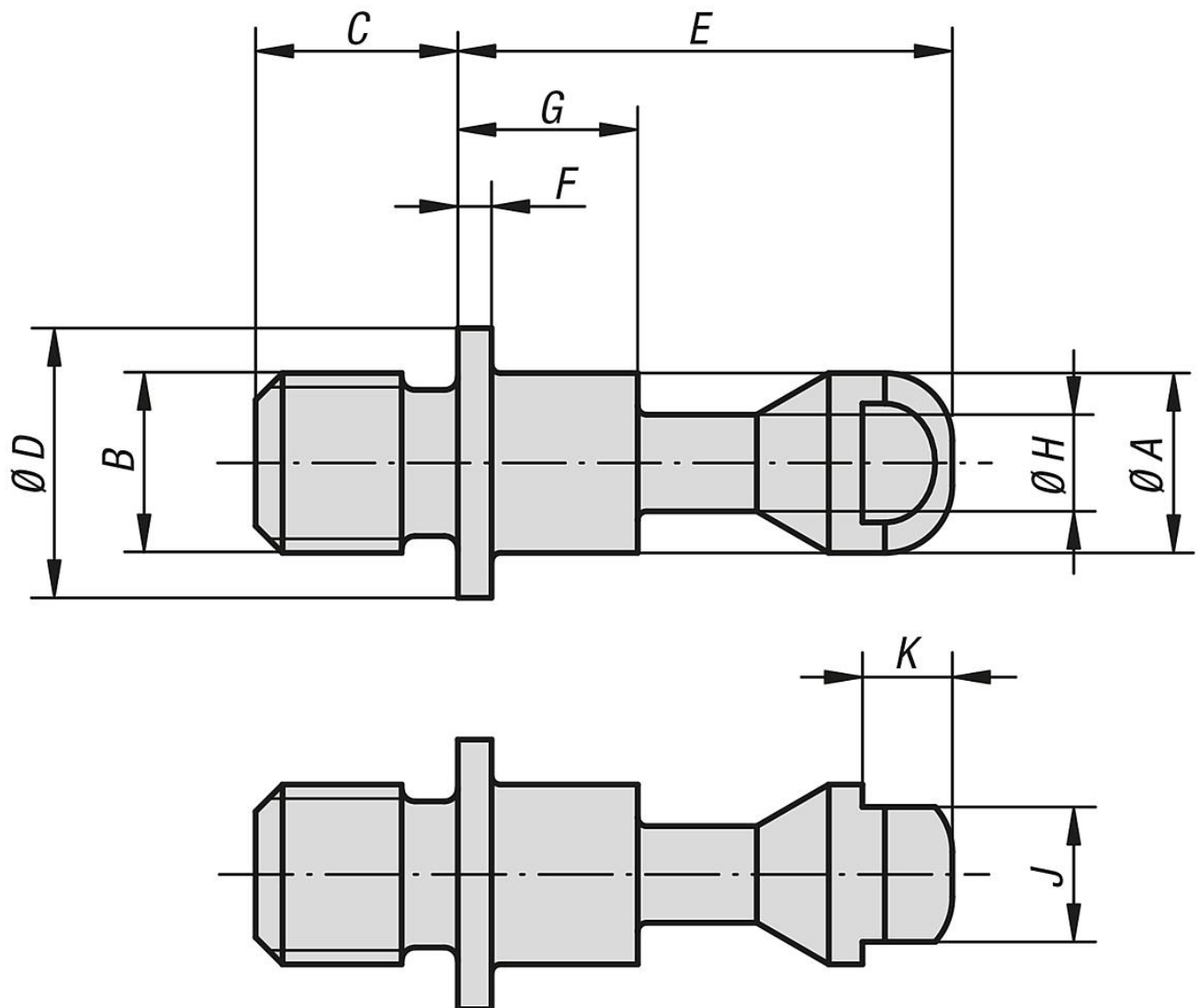
Description

Matière :
Acier de traitement.

Finition :
Traité et bruni.



Dessins



Aperçu des articles

Référence	A	B	C	D	E	F	G	H	J	K	Assorti à
04400-1412013	12	M12	13	20	38	2	21,5	6,5	10	4	04400-506501
04400-1416017	12	M16	17	20	38	2	21,5	6,5	10	4	04400-506501
04400-1516017	16	M16	17	25	48	2,5	28	9,5	13	5	04400-638001
04400-1520021	16	M20	21	25	48	2,5	28	9,5	13	5	04400-638001