

Description de l'article/illustrations du produit



**Description**

**Matière :**

Acier de traitement.

Boule: plastique.

**Finition :**

Traité et bruni.

Boule : plastique thermodurcissable PF 31, noir.

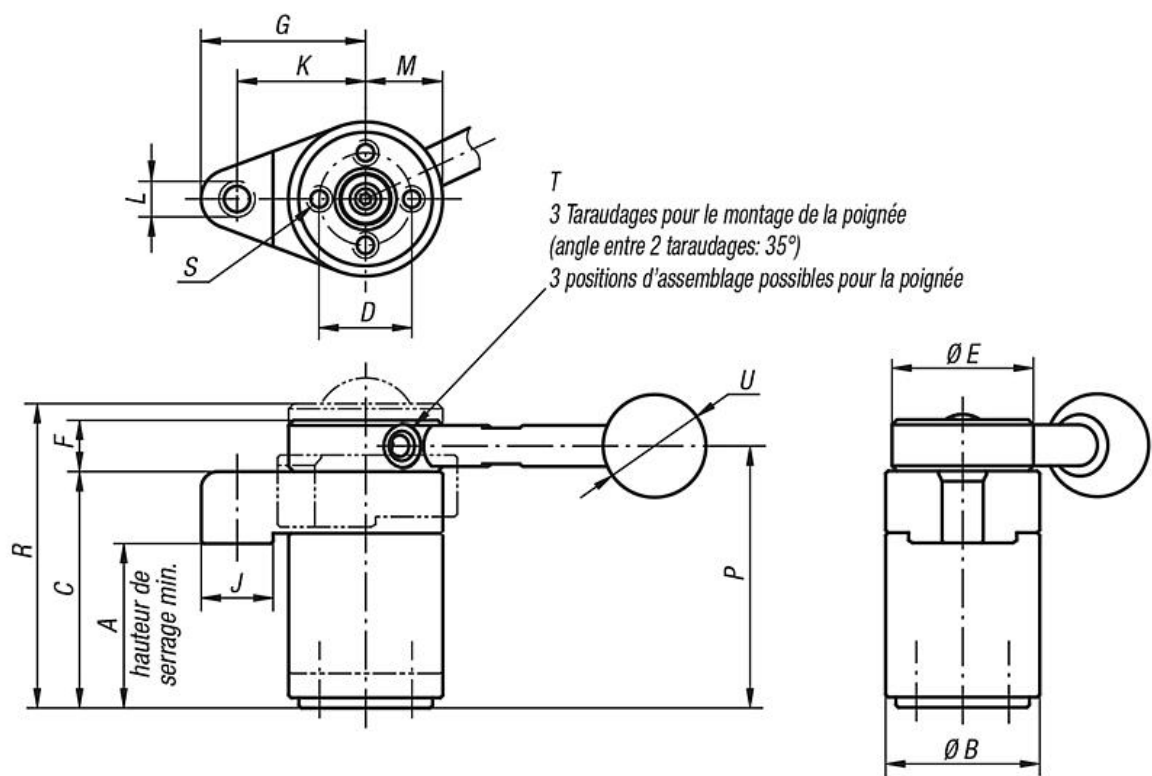
**Nota :**

\* Force manuelle admissible pour la poignée.

**Accessoires :**

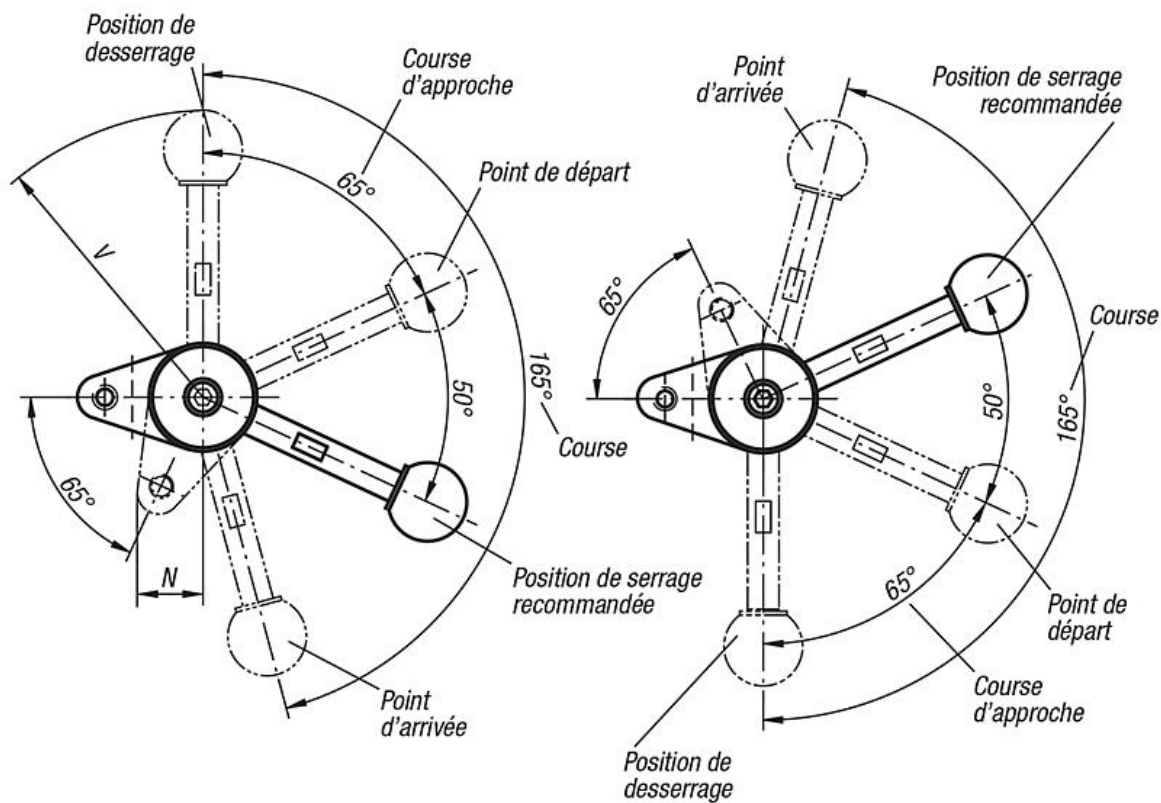
Poignée standard 06355.

Poignée à visser dynamométrique 06357.



Rotation à droite

Rotation à gauche



## Aperçu des articles

Référence à gauche	Référence ± droite	poignée	A min.	A max.	B	C	D	E	F	G	J	K	L	M	N	P	R	S	T	U	V	F=Force de serrage N	Force FH N
04366-003232	04366-103232	sans poignée	31,4	32,6	30	46	18	30	10	32	14	25	M6	15	17	51	57,5	M4x8	M5	-	-	800	150*
04366-004540	04366-104540	sans poignée	44,1	45,9	40	63	25	38	13	40	16	32	M8	20	22,5	69,5	78,1	M6x12	M6	-	-	1200	200*
04366-013232	04366-113232	avec poignée	31,4	32,6	30	46	18	30	10	32	14	25	M6	15	17	51	57,5	M4x8	M5	20	73	800	150*
04366-014540	04366-114540	avec poignée	44,1	45,9	40	63	25	38	13	40	16	32	M8	20	22,5	69,5	78,1	M6x12	M6	25	107	1200	200*