

Description de l'article/illustrations du produit



Description

Matière :

Corps de base : acier.  
 Mors de serrage : acier de cémentation.  
 Douille de centrage à collerette : acier de traitement.

Finition :

Bruni. Mors de serrage : cémenté.

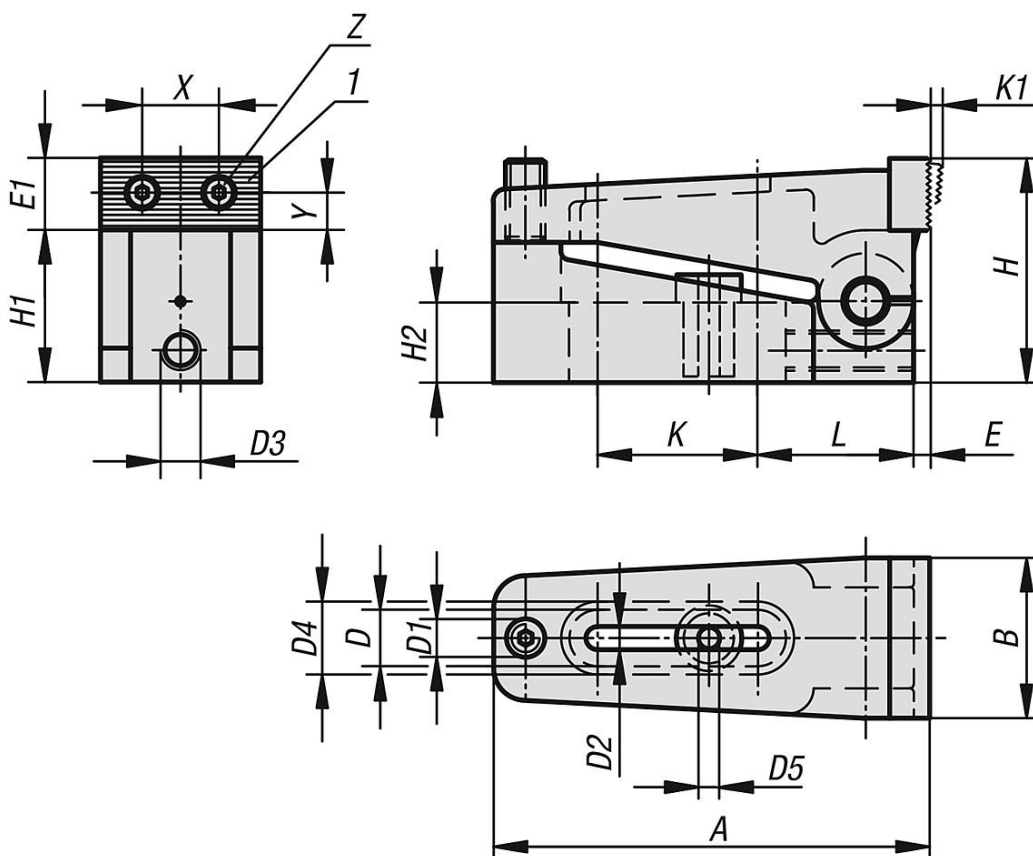
Nota :

Les crampons plaqueurs larges présentent une surface d'appui striée pour les surfaces brutes. En plus du serrage, ce dispositif procure un effet de plaquage puissant. On peut monter une vis HC dans le taraudage D3 pour éviter le recul du crampon.

Indication de dessin :

1) Plaquette amovible

Dessins



Aperçu des articles

Référence	A	B	D	D1	D2	D3	D4	D5	E	E1	H	H1	H2	K	K1	L	X	Y	Z	F=Force de serrage N
04509-006	73	25	12,2	M6	7	M6	16	6,5	2,5	11	35	24	12,4	25,5	2,5	27	12	4,5	M3	10000
04509-010	110	39	18,2	M10	11	M10	24	10,5	4	18	56	38	20	40,5	4	39	20,5	8	M5	40000

## Aperçu des articles

Référence	A	B	D	D1	D2	D3	D4	D5	E	E1	H	H1	H2	K	K1	L	X	Y	Z	F=Force de serrage N
04509-016	170	58	26,2	M16	17	M10	35	17	7	27	85	60	30	60,5	7	61	32	13	M8	100000