

Description de l'article/illustrations du produit



Description

Matière :

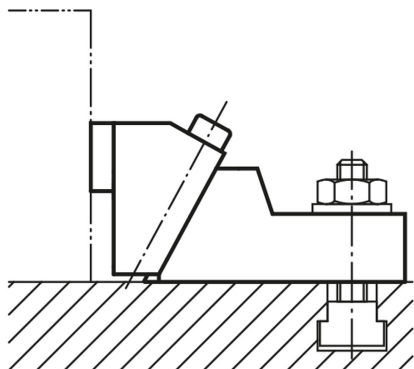
Corps de base : fonte malléable.
Mors de serrage : acier de cémentation.

Finition :

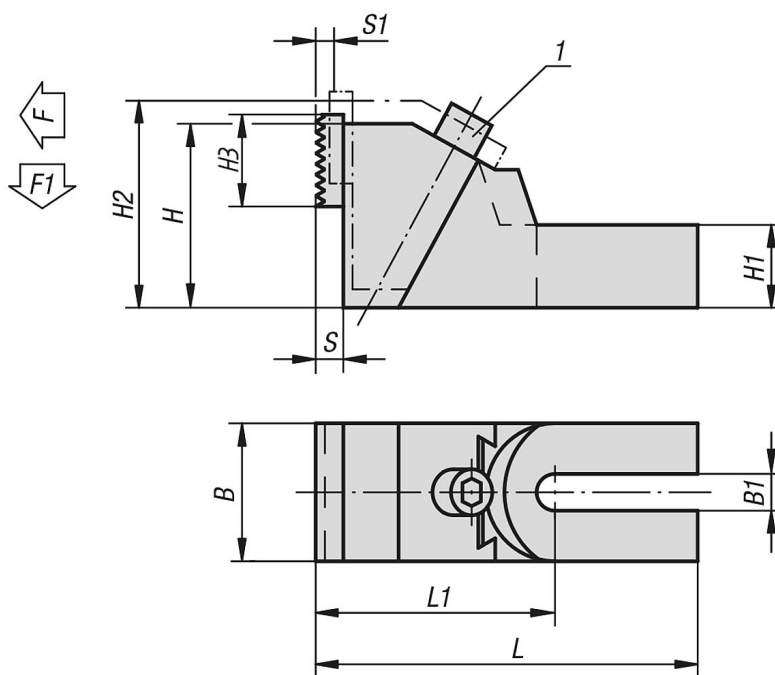
Bruni.
Mors de serrage : cémenté, trempé.

Nota :

Les mors de serrage pivotants, présentent une surface d'appui lisse pour les surfaces usinées, et une surface d'appui crénelée pour les surfaces brutes. Pour fixer les crampons sur la table de la machine, nous recommandons d'utiliser deux vis de serrage.
Utiliser des boulons en T à filetage roulé, 07040 (à commander séparément).



Dessins



Aperçu des articles

Référence	Pour largeur de rainure	L	L1	B	B1	H	H1	H2	H3	S	S1	Force de serrage F (kN)	F1 kN	Couple de serrage Nm
04500-19	12/14/16/18	179	112,5	65	19	85	38	99	40	12	8	8/15/20/28	1,2/2,2/3/4,2	20/40/45/60
04500-26	20/22/24/28/30	230	138,5	75	26	100	45	118	40	12	11	25/25/32/32/36	4,5/4,5/4,8/4,8/5,4	85/85/95/95/110
04500-38	32/36/42	265	158	90	38	120	56	145	40	12	15	50	7,5	160

