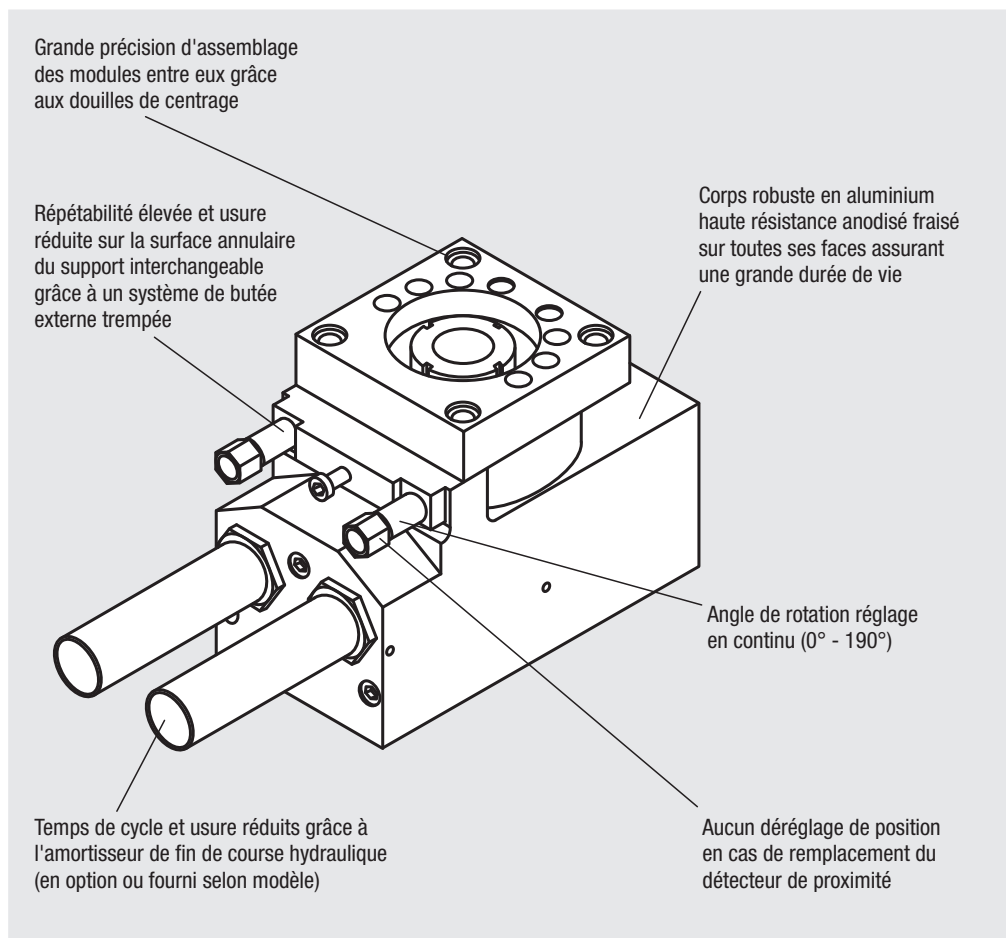


Renseignements techniques pour modules rotatifs pneumatiques

Les modules rotatifs compacts et performants offrent de nombreuses possibilités d'application. Combinés aux modules linéaires, les modules rotatifs sont indispensables pour atteindre un point quelconque de l'aire de travail. Les modules rotatifs peuvent être utilisés dans toutes les positions de montage. La construction compacte de ces modules permet de supporter des charges élevées dans toutes les directions et apporte une grande rigidité à tout le système. L'angle de rotation de 0° – 190° est réglage sans paliers pour tous les modèles.

- Ø de piston 10 mm – 38 mm.
- Charge axiale : 280 N – 1.800 N.
- Charge radiale : 220 N – 2.400 N.
- Répétabilité $\pm 0,01^\circ$.
- Angle de rotation réglable en continu.
- Positions finales sans jeu grâce au vérin double effet et à la double crémaillère.
- Le couple d'entraînement élevé par rapport à la taille des modules permet de réaliser de nombreux cas d'application.
- Convient à la fois pour des espaces réduits et des charges lourdes.
- Sécurité de fonctionnement assurée par un limiteur de couple intégré.



Temps de cycle		
norelem	Charge en kg	temps / cycle complet
20060-014	0,250	0,3
20060-024	0,400	0,7 s
20062-016	1,500	0,8 s

Les valeurs indicatives de temps de cycle ont été déterminées dans des conditions de fonctionnement spécifiques et représentent des valeurs effectives.

Vue d'ensemble de la gamme						
Construction	pour espaces réduits			haute résistance		haute résistance
Couple d'entraînement	0,28	0,94	3,5	6,5	12	24
Angle de rotation	0°-190°	0°-190°	0°-190°	0°-190°	0°-190°	0°-190°
Charge axiale (N)	300	280	350	1100	1800	1800
Charge radiale (N)	220	350	450	1600	2400	2400
norelem	20060-014	20060-024	20062-016	20062-026	20065-019	20064-029