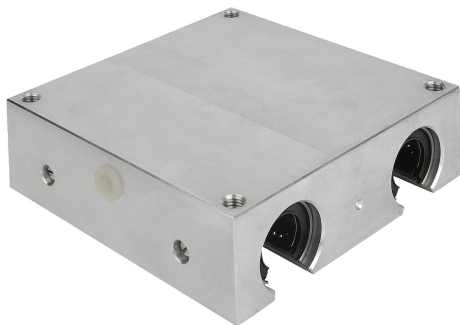


## Description de l'article/illustrations du produit

**Description****Matière :**

Corps : aluminium.

**Finition :**

Corps : naturel.

**Nota :**

Les unités linéaires prêtes au montage sont constituées d'un corps en aluminium extrudé, de quatre paliers linéaires à billes avec compensation de désalignement angulaire 21510 montés et joint d'étanchéité des deux côtés. Fixation des paliers dans le corps à l'aide de vis à tête cylindrique.

Tolérance de l'arbre recommandée : h6.

Capacités de charge selon la spécification du palier linéaire à billes (x4).

**Sur demande :**

Les brides peuvent être équipées de paliers linéaires à billes figurant dans ce catalogue.

**Accessoires :**

Joint racleur 21560.

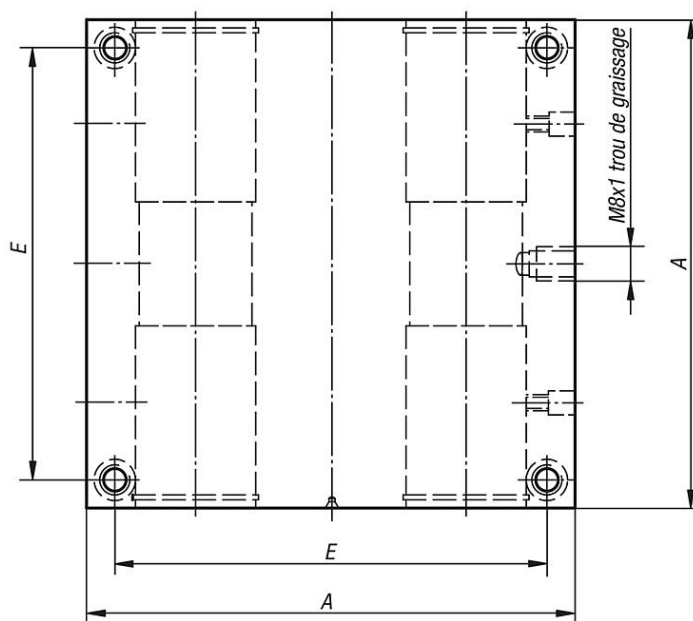
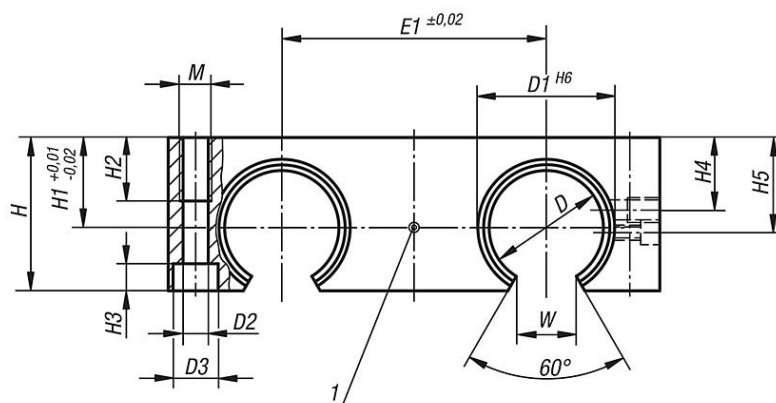
Arbres de guidage de précision 21590 ou 21595.

Vis de fixation 07160 ou 07161.

**Indication de dessin :**

1) Trou de positionnement

Dessins



Aperçu des articles

Référence	A	D	D1	D2	D3	E	E1	H	H1	H2	H3	H4	H5	M	W
21555-121012	85	12	22	5,3	10	73	42	30	18	13	5,4	10	16,65	M6	7
21555-161012	100	16	26	5,3	10	88	54	35	22	13	5,4	12	22	M6	9,4
21555-201012	130	20	32	6,8	11	115	72	42	25	18	6,4	13	25	M8	10,2
21555-251012	160	25	40	9	15	140	88	51	30	22	8,6	15	31,5	M10	12,9
21555-301012	180	30	47	10,5	18	158	96	60	35	26	10,6	16	33	M12	13,9
21555-401012	230	40	62	13,5	20	202	122	77	45	34	12,6	20	43,5	M16	18,2
21555-501012	280	50	75	13,5	20	250	152	93	55	34	12,6	40	52,5	M16	22