

Item description/product images

**Description****Material:**

Steel, stainless steel A2 or stainless steel A4.

Version:

Steel grade 8.8, bright (black) or electro zinc-plated.

Steel grade 10.9, bright (black) or electro zinc-plated.

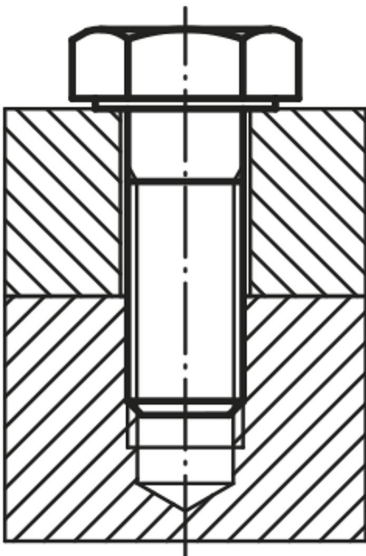
Steel grade 12.9, bright (black)

Stainless steel A2-70, bright.

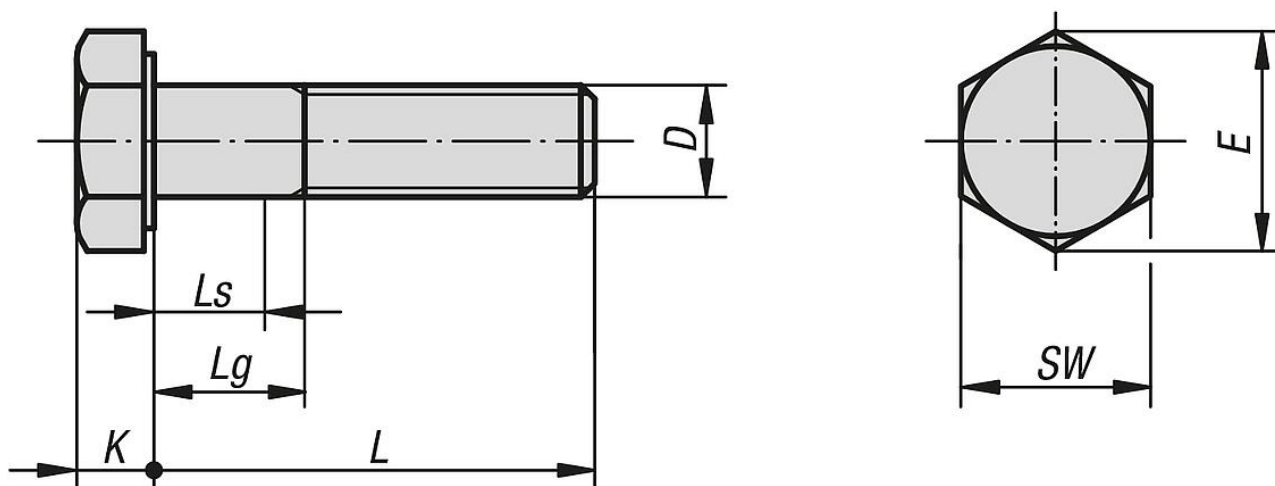
Stainless steel A4-70, bright.

On request:

DIN ISO 272 spanner sizes.



Drawings



Overview of items

Order No.	Main material	Grade	Surface finish body	D	L	Ls min.	Lg max.	E	K	SW	DIN	ISO
07170-04X25	steel	8.8	bright (black)	M4	25	7,5	11	7,66	2,8	7	DIN 931	ISO 4014
07170-04X30	steel	8.8	bright (black)	M4	30	12,5	16	7,66	2,8	7	DIN 931	ISO 4014
07170-04X35	steel	8.8	bright (black)	M4	35	17,5	21	7,66	2,8	7	DIN 931	ISO 4014
07170-04X40	steel	8.8	bright (black)	M4	40	22,5	26	7,66	2,8	7	DIN 931	ISO 4014
07170-04X45	steel	8.8	bright (black)	M4	45	27,5	31	7,66	2,8	7	DIN 931	ISO 4014
07170-04X50	steel	8.8	bright (black)	M4	50	32,5	36	7,66	2,8	7	DIN 931	ISO 4014
07170-05X25	steel	8.8	bright (black)	M5	25	5	9	8,79	3,5	8	DIN 931	ISO 4014
07170-05X30	steel	8.8	bright (black)	M5	30	10	14	8,79	3,5	8	DIN 931	ISO 4014
07170-05X35	steel	8.8	bright (black)	M5	35	15	19	8,79	3,5	8	DIN 931	ISO 4014
07170-05X40	steel	8.8	bright (black)	M5	40	20	24	8,79	3,5	8	DIN 931	ISO 4014
07170-05X45	steel	8.8	bright (black)	M5	45	25	29	8,79	3,5	8	DIN 931	ISO 4014
07170-05X50	steel	8.8	bright (black)	M5	50	30	34	8,79	3,5	8	DIN 931	ISO 4014
07170-05X60	steel	8.8	bright (black)	M5	60	39	44	8,79	3,5	8	DIN 931	ISO 4014
07170-06X30	steel	8.8	bright (black)	M6	30	7	12	11,05	4	10	DIN 931	ISO 4014
07170-06X35	steel	8.8	bright (black)	M6	35	12	17	11,05	4	10	DIN 931	ISO 4014
07170-06X40	steel	8.8	bright (black)	M6	40	17	22	11,05	4	10	DIN 931	ISO 4014
07170-06X45	steel	8.8	bright (black)	M6	45	22	27	11,05	4	10	DIN 931	ISO 4014
07170-06X50	steel	8.8	bright (black)	M6	50	27	32	11,05	4	10	DIN 931	ISO 4014
07170-06X60	steel	8.8	bright (black)	M6	60	37	42	11,05	4	10	DIN 931	ISO 4014
07170-06X70	steel	8.8	bright (black)	M6	70	47	52	11,05	4	10	DIN 931	ISO 4014
07170-08X35	steel	8.8	bright (black)	M8	35	6,75	13	14,38	5,3	13	DIN 931	ISO 4014
07170-08X40	steel	8.8	bright (black)	M8	40	11,75	18	14,38	5,3	13	DIN 931	ISO 4014
07170-08X45	steel	8.8	bright (black)	M8	45	16,75	23	14,38	5,3	13	DIN 931	ISO 4014
07170-08X50	steel	8.8	bright (black)	M8	50	21,75	28	14,38	5,3	13	DIN 931	ISO 4014
07170-08X60	steel	8.8	bright (black)	M8	60	31,75	38	14,38	5,3	13	DIN 931	ISO 4014
07170-08X70	steel	8.8	bright (black)	M8	70	41,75	48	14,38	5,3	13	DIN 931	ISO 4014
07170-08X80	steel	8.8	bright (black)	M8	80	51,75	58	14,38	5,3	13	DIN 931	ISO 4014
07170-10X40	steel	8.8	bright (black)	M10	40	6,5	14	18,9	6,4	17	DIN 931	-
07170-10X45	steel	8.8	bright (black)	M10	45	11,5	19	18,9	6,4	17	DIN 931	-
07170-10X50	steel	8.8	bright (black)	M10	50	16,5	24	18,9	6,4	17	DIN 931	-
07170-10X60	steel	8.8	bright (black)	M10	60	26,5	34	18,9	6,4	17	DIN 931	-
07170-10X70	steel	8.8	bright (black)	M10	70	36,5	44	18,9	6,4	17	DIN 931	-
07170-10X80	steel	8.8	bright (black)	M10	80	46,5	54	18,9	6,4	17	DIN 931	-
07170-10X90	steel	8.8	bright (black)	M10	90	56,5	64	18,9	6,4	17	DIN 931	-
07170-10X100	steel	8.8	bright (black)	M10	100	66,5	74	18,9	6,4	17	DIN 931	-
07170-12X45	steel	8.8	bright (black)	M12	45	6,25	15	21,1	7,5	19	DIN 931	-
07170-12X50	steel	8.8	bright (black)	M12	50	11,25	20	21,1	7,5	19	DIN 931	-
07170-12X60	steel	8.8	bright (black)	M12	60	21,25	30	21,1	7,5	19	DIN 931	-
07170-12X70	steel	8.8	bright (black)	M12	70	31,25	40	21,1	7,5	19	DIN 931	-
07170-12X80	steel	8.8	bright (black)	M12	80	41,25	50	21,1	7,5	19	DIN 931	-
07170-12X90	steel	8.8	bright (black)	M12	90	51,25	60	21,1	7,5	19	DIN 931	-

Overview of items

Order No.	Main material	Grade	Surface finish body	D	L	Ls min.	Lg max.	E	K	SW	DIN	ISO
07170-12X100	steel	8.8	bright (black)	M12	100	61,25	70	21,1	7,5	19	DIN 931	-
07170-12X110	steel	8.8	bright (black)	M12	110	71,25	80	21,1	7,5	19	DIN 931	-
07170-12X120	steel	8.8	bright (black)	M12	120	81,25	90	21,1	7,5	19	DIN 931	-
07170-16X60	steel	8.8	bright (black)	M16	60	12	22	26,75	10	24	DIN 931	ISO 4014
07170-16X70	steel	8.8	bright (black)	M16	70	22	32	26,75	10	24	DIN 931	ISO 4014
07170-16X80	steel	8.8	bright (black)	M16	80	32	42	26,75	10	24	DIN 931	ISO 4014
07170-16X90	steel	8.8	bright (black)	M16	90	42	52	26,75	10	24	DIN 931	ISO 4014
07170-16X100	steel	8.8	bright (black)	M16	100	52	62	26,75	10	24	DIN 931	ISO 4014
07170-16X110	steel	8.8	bright (black)	M16	110	62	72	26,75	10	24	DIN 931	ISO 4014
07170-16X120	steel	8.8	bright (black)	M16	120	72	82	26,75	10	24	DIN 931	ISO 4014
07170-20X70	steel	8.8	bright (black)	M20	70	11,5	24	33,53	12,5	30	DIN 931	ISO 4014
07170-20X80	steel	8.8	bright (black)	M20	80	21,5	34	33,53	12,5	30	DIN 931	ISO 4014
07170-20X90	steel	8.8	bright (black)	M20	90	31,5	44	33,53	12,5	30	DIN 931	ISO 4014
07170-20X100	steel	8.8	bright (black)	M20	100	41,5	54	33,53	12,5	30	DIN 931	ISO 4014
07170-20X110	steel	8.8	bright (black)	M20	110	51,5	64	33,53	12,5	30	DIN 931	ISO 4014
07170-20X120	steel	8.8	bright (black)	M20	120	61,5	74	33,53	12,5	30	DIN 931	ISO 4014
07170-40X25	steel	8.8	galvanised	M4	25	7,5	11	7,66	2,8	7	DIN 931	ISO 4014
07170-40X30	steel	8.8	galvanised	M4	30	12,5	16	7,66	2,8	7	DIN 931	ISO 4014
07170-40X35	steel	8.8	galvanised	M4	35	17,5	21	7,66	2,8	7	DIN 931	ISO 4014
07170-40X40	steel	8.8	galvanised	M4	40	22,5	26	7,66	2,8	7	DIN 931	ISO 4014
07170-40X45	steel	8.8	galvanised	M4	45	27,5	31	7,66	2,8	7	DIN 931	ISO 4014
07170-40X50	steel	8.8	galvanised	M4	50	32,5	36	7,66	2,8	7	DIN 931	ISO 4014
07170-40X25	steel	8.8	galvanised	M5	25	5	9	8,79	3,5	8	DIN 931	ISO 4014
07170-40X30	steel	8.8	galvanised	M5	30	10	14	8,79	3,5	8	DIN 931	ISO 4014
07170-40X35	steel	8.8	galvanised	M5	35	15	19	8,79	3,5	8	DIN 931	ISO 4014
07170-40X40	steel	8.8	galvanised	M5	40	20	24	8,79	3,5	8	DIN 931	ISO 4014
07170-40X45	steel	8.8	galvanised	M5	45	25	29	8,79	3,5	8	DIN 931	ISO 4014
07170-40X50	steel	8.8	galvanised	M5	50	30	34	8,79	3,5	8	DIN 931	ISO 4014
07170-40X60	steel	8.8	galvanised	M5	60	39	44	8,79	3,5	8	DIN 931	ISO 4014
07170-40X30	steel	8.8	galvanised	M6	30	7	12	11,05	4	10	DIN 931	ISO 4014
07170-40X35	steel	8.8	galvanised	M6	35	12	17	11,05	4	10	DIN 931	ISO 4014
07170-40X40	steel	8.8	galvanised	M6	40	17	22	11,05	4	10	DIN 931	ISO 4014
07170-40X45	steel	8.8	galvanised	M6	45	22	27	11,05	4	10	DIN 931	ISO 4014
07170-40X50	steel	8.8	galvanised	M6	50	27	32	11,05	4	10	DIN 931	ISO 4014
07170-40X60	steel	8.8	galvanised	M6	60	37	42	11,05	4	10	DIN 931	ISO 4014
07170-40X70	steel	8.8	galvanised	M6	70	47	52	11,05	4	10	DIN 931	ISO 4014
07170-40X35	steel	8.8	galvanised	M8	35	6,75	13	14,38	5,3	13	DIN 931	ISO 4014
07170-40X40	steel	8.8	galvanised	M8	40	11,75	18	14,38	5,3	13	DIN 931	ISO 4014
07170-40X45	steel	8.8	galvanised	M8	45	16,75	23	14,38	5,3	13	DIN 931	ISO 4014
07170-40X50	steel	8.8	galvanised	M8	50	21,75	28	14,38	5,3	13	DIN 931	ISO 4014
07170-40X60	steel	8.8	galvanised	M8	60	31,75	38	14,38	5,3	13	DIN 931	ISO 4014
07170-40X70	steel	8.8	galvanised	M8	70	41,75	48	14,38	5,3	13	DIN 931	ISO 4014
07170-40X80	steel	8.8	galvanised	M8	80	51,75	58	14,38	5,3	13	DIN 931	ISO 4014
07170-410X40	steel	8.8	galvanised	M10	40	6,5	14	18,9	6,4	17	DIN 931	-
07170-410X45	steel	8.8	galvanised	M10	45	11,5	19	18,9	6,4	17	DIN 931	-
07170-410X50	steel	8.8	galvanised	M10	50	16,5	24	18,9	6,4	17	DIN 931	-
07170-410X60	steel	8.8	galvanised	M10	60	26,5	34	18,9	6,4	17	DIN 931	-
07170-410X70	steel	8.8	galvanised	M10	70	36,5	44	18,9	6,4	17	DIN 931	-
07170-410X80	steel	8.8	galvanised	M10	80	46,5	54	18,9	6,4	17	DIN 931	-
07170-410X90	steel	8.8	galvanised	M10	90	56,5	64	18,9	6,4	17	DIN 931	-
07170-410X100	steel	8.8	galvanised	M10	100	66,5	74	18,9	6,4	17	DIN 931	-
07170-412X45	steel	8.8	galvanised	M12	45	6,25	15	21,1	7,5	19	DIN 931	-
07170-412X50	steel	8.8	galvanised	M12	50	11,25	20	21,1	7,5	19	DIN 931	-
07170-412X60	steel	8.8	galvanised	M12	60	21,25	30	21,1	7,5	19	DIN 931	-
07170-412X70	steel	8.8	galvanised	M12	70	31,25	40	21,1	7,5	19	DIN 931	-
07170-412X80	steel	8.8	galvanised	M12	80	41,25	50	21,1	7,5	19	DIN 931	-
07170-412X90	steel	8.8	galvanised	M12	90	51,25	60	21,1	7,5	19	DIN 931	-
07170-412X100	steel	8.8	galvanised	M12	100	61,25	70	21,1	7,5	19	DIN 931	-
07170-412X110	steel	8.8	galvanised	M12	110	71,25	80	21,1	7,5	19	DIN 931	-
07170-412X120	steel	8.8	galvanised	M12	120	81,25	90	21,1	7,5	19	DIN 931	-
07170-416X60	steel	8.8	galvanised	M16	60	12	22	26,75	10	24	DIN 931	ISO 4014
07170-416X70	steel	8.8	galvanised	M16	70	22	32	26,75	10	24	DIN 931	ISO 4014
07170-416X80	steel	8.8	galvanised	M16	80	32	42	26,75	10	24	DIN 931	ISO 4014
07170-416X90	steel	8.8	galvanised	M16	90	42	52	26,75	10	24	DIN 931	ISO 4014
07170-416X100	steel	8.8	galvanised	M16	100	52	62	26,75	10	24	DIN 931	ISO 4014

Overview of items

Order No.	Main material	Grade	Surface finish body	D	L	Ls min.	Lg max.	E	K	SW	DIN	ISO
07170-416X110	steel	8.8	galvanised	M16	110	62	72	26,75	10	24	DIN 931	ISO 4014
07170-416X120	steel	8.8	galvanised	M16	120	72	82	26,75	10	24	DIN 931	ISO 4014
07170-420X70	steel	8.8	galvanised	M20	70	11,5	24	33,53	12,5	30	DIN 931	ISO 4014
07170-420X80	steel	8.8	galvanised	M20	80	21,5	34	33,53	12,5	30	DIN 931	ISO 4014
07170-420X90	steel	8.8	galvanised	M20	90	31,5	44	33,53	12,5	30	DIN 931	ISO 4014
07170-420X100	steel	8.8	galvanised	M20	100	41,5	54	33,53	12,5	30	DIN 931	ISO 4014
07170-420X110	steel	8.8	galvanised	M20	110	51,5	64	33,53	12,5	30	DIN 931	ISO 4014
07170-420X120	steel	8.8	galvanised	M20	120	61,5	74	33,53	12,5	30	DIN 931	ISO 4014
07170-306X30	steel	10.9	bright (black)	M6	30	7	12	11,05	4	10	DIN 931	ISO 4014
07170-306X35	steel	10.9	bright (black)	M6	35	12	17	11,05	4	10	DIN 931	ISO 4014
07170-306X40	steel	10.9	bright (black)	M6	40	17	22	11,05	4	10	DIN 931	ISO 4014
07170-306X45	steel	10.9	bright (black)	M6	45	22	27	11,05	4	10	DIN 931	ISO 4014
07170-306X50	steel	10.9	bright (black)	M6	50	27	32	11,05	4	10	DIN 931	ISO 4014
07170-306X60	steel	10.9	bright (black)	M6	60	37	42	11,05	4	10	DIN 931	ISO 4014
07170-306X70	steel	10.9	bright (black)	M6	70	47	52	11,05	4	10	DIN 931	ISO 4014
07170-308X35	steel	10.9	bright (black)	M8	35	6,75	13	14,38	5,3	13	DIN 931	ISO 4014
07170-308X40	steel	10.9	bright (black)	M8	40	11,75	18	14,38	5,3	13	DIN 931	ISO 4014
07170-308X45	steel	10.9	bright (black)	M8	45	16,75	23	14,38	5,3	13	DIN 931	ISO 4014
07170-308X50	steel	10.9	bright (black)	M8	50	21,75	28	14,38	5,3	13	DIN 931	ISO 4014
07170-308X60	steel	10.9	bright (black)	M8	60	31,75	38	14,38	5,3	13	DIN 931	ISO 4014
07170-308X70	steel	10.9	bright (black)	M8	70	41,75	48	14,38	5,3	13	DIN 931	ISO 4014
07170-308X80	steel	10.9	bright (black)	M8	80	51,75	58	14,38	5,3	13	DIN 931	ISO 4014
07170-310X40	steel	10.9	bright (black)	M10	40	6,5	14	18,9	6,4	17	DIN 931	-
07170-310X45	steel	10.9	bright (black)	M10	45	11,5	19	18,9	6,4	17	DIN 931	-
07170-310X50	steel	10.9	bright (black)	M10	50	16,5	24	18,9	6,4	17	DIN 931	-
07170-310X60	steel	10.9	bright (black)	M10	60	26,5	34	18,9	6,4	17	DIN 931	-
07170-310X70	steel	10.9	bright (black)	M10	70	36,5	44	18,9	6,4	17	DIN 931	-
07170-310X80	steel	10.9	bright (black)	M10	80	46,5	54	18,9	6,4	17	DIN 931	-
07170-310X90	steel	10.9	bright (black)	M10	90	56,5	64	18,9	6,4	17	DIN 931	-
07170-310X100	steel	10.9	bright (black)	M10	100	66,5	74	18,9	6,4	17	DIN 931	-
07170-312X45	steel	10.9	bright (black)	M12	45	6,25	15	21,1	7,5	19	DIN 931	-
07170-312X50	steel	10.9	bright (black)	M12	50	11,25	20	21,1	7,5	19	DIN 931	-
07170-312X60	steel	10.9	bright (black)	M12	60	21,25	30	21,1	7,5	19	DIN 931	-
07170-312X70	steel	10.9	bright (black)	M12	70	31,25	40	21,1	7,5	19	DIN 931	-
07170-312X80	steel	10.9	bright (black)	M12	80	41,25	50	21,1	7,5	19	DIN 931	-
07170-312X90	steel	10.9	bright (black)	M12	90	51,25	60	21,1	7,5	19	DIN 931	-
07170-312X100	steel	10.9	bright (black)	M12	100	61,25	70	21,1	7,5	19	DIN 931	-
07170-312X110	steel	10.9	bright (black)	M12	110	71,25	80	21,1	7,5	19	DIN 931	-
07170-312X120	steel	10.9	bright (black)	M12	120	81,25	90	21,1	7,5	19	DIN 931	-
07170-316X60	steel	10.9	bright (black)	M16	60	12	22	26,75	10	24	DIN 931	ISO 4014
07170-316X70	steel	10.9	bright (black)	M16	70	22	32	26,75	10	24	DIN 931	ISO 4014
07170-316X80	steel	10.9	bright (black)	M16	80	32	42	26,75	10	24	DIN 931	ISO 4014
07170-316X90	steel	10.9	bright (black)	M16	90	42	52	26,75	10	24	DIN 931	ISO 4014
07170-316X100	steel	10.9	bright (black)	M16	100	52	62	26,75	10	24	DIN 931	ISO 4014
07170-316X110	steel	10.9	bright (black)	M16	110	62	72	26,75	10	24	DIN 931	ISO 4014
07170-316X120	steel	10.9	bright (black)	M16	120	72	82	26,75	10	24	DIN 931	ISO 4014
07170-320X70	steel	10.9	bright (black)	M20	70	11,5	24	33,53	12,5	30	DIN 931	ISO 4014
07170-320X80	steel	10.9	bright (black)	M20	80	21,5	34	33,53	12,5	30	DIN 931	ISO 4014
07170-320X90	steel	10.9	bright (black)	M20	90	31,5	44	33,53	12,5	30	DIN 931	ISO 4014
07170-320X100	steel	10.9	bright (black)	M20	100	41,5	54	33,53	12,5	30	DIN 931	ISO 4014
07170-320X110	steel	10.9	bright (black)	M20	110	51,5	64	33,53	12,5	30	DIN 931	ISO 4014
07170-320X120	steel	10.9	bright (black)	M20	120	61,5	74	33,53	12,5	30	DIN 931	ISO 4014
07170-506X30	steel	10.9	galvanised	M6	30	7	12	11,05	4	10	DIN 931	ISO 4014
07170-506X35	steel	10.9	galvanised	M6	35	12	17	11,05	4	10	DIN 931	ISO 4014
07170-506X40	steel	10.9	galvanised	M6	40	17	22	11,05	4	10	DIN 931	ISO 4014
07170-506X45	steel	10.9	galvanised	M6	45	22	27	11,05	4	10	DIN 931	ISO 4014
07170-506X50	steel	10.9	galvanised	M6	50	27	32	11,05	4	10	DIN 931	ISO 4014
07170-506X60	steel	10.9	galvanised	M6	60	37	42	11,05	4	10	DIN 931	ISO 4014
07170-506X70	steel	10.9	galvanised	M6	70	47	52	11,05	4	10	DIN 931	ISO 4014
07170-508X35	steel	10.9	galvanised	M8	35	6,75	13	14,38	5,3	13	DIN 931	ISO 4014
07170-508X40	steel	10.9	galvanised	M8	40	11,75	18	14,38	5,3	13	DIN 931	ISO 4014
07170-508X45	steel	10.9	galvanised	M8	45	16,75	23	14,38	5,3	13	DIN 931	ISO 4014
07170-508X50	steel	10.9	galvanised	M8	50	21,75	28	14,38	5,3	13	DIN 931	ISO 4014
07170-508X60	steel	10.9	galvanised	M8	60	31,75	38	14,38	5,3	13	DIN 931	ISO 4014
07170-508X70	steel	10.9	galvanised	M8	70	41,75	48	14,38	5,3	13	DIN 931	ISO 4014

Overview of items

Order No.	Main material	Grade	Surface finish body	D	L	Ls min.	Lg max.	E	K	SW	DIN	ISO
07170-508X80	steel	10.9	galvanised	M8	80	51,75	58	14,38	5,3	13	DIN 931	ISO 4014
07170-510X40	steel	10.9	galvanised	M10	40	6,5	14	18,9	6,4	17	DIN 931	-
07170-510X45	steel	10.9	galvanised	M10	45	11,5	19	18,9	6,4	17	DIN 931	-
07170-510X50	steel	10.9	galvanised	M10	50	16,5	24	18,9	6,4	17	DIN 931	-
07170-510X60	steel	10.9	galvanised	M10	60	26,5	34	18,9	6,4	17	DIN 931	-
07170-510X70	steel	10.9	galvanised	M10	70	36,5	44	18,9	6,4	17	DIN 931	-
07170-510X80	steel	10.9	galvanised	M10	80	46,5	54	18,9	6,4	17	DIN 931	-
07170-510X90	steel	10.9	galvanised	M10	90	56,5	64	18,9	6,4	17	DIN 931	-
07170-510X100	steel	10.9	galvanised	M10	100	66,5	74	18,9	6,4	17	DIN 931	-
07170-512X45	steel	10.9	galvanised	M12	45	6,25	15	21,1	7,5	19	DIN 931	-
07170-512X50	steel	10.9	galvanised	M12	50	11,25	20	21,1	7,5	19	DIN 931	-
07170-512X60	steel	10.9	galvanised	M12	60	21,25	30	21,1	7,5	19	DIN 931	-
07170-512X70	steel	10.9	galvanised	M12	70	31,25	40	21,1	7,5	19	DIN 931	-
07170-512X80	steel	10.9	galvanised	M12	80	41,25	50	21,1	7,5	19	DIN 931	-
07170-512X90	steel	10.9	galvanised	M12	90	51,25	60	21,1	7,5	19	DIN 931	-
07170-512X100	steel	10.9	galvanised	M12	100	61,25	70	21,1	7,5	19	DIN 931	-
07170-512X110	steel	10.9	galvanised	M12	110	71,25	80	21,1	7,5	19	DIN 931	-
07170-512X120	steel	10.9	galvanised	M12	120	81,25	90	21,1	7,5	19	DIN 931	-
07170-516X60	steel	10.9	galvanised	M16	60	12	22	26,75	10	24	DIN 931	ISO 4014
07170-516X70	steel	10.9	galvanised	M16	70	22	32	26,75	10	24	DIN 931	ISO 4014
07170-516X80	steel	10.9	galvanised	M16	80	32	42	26,75	10	24	DIN 931	ISO 4014
07170-516X90	steel	10.9	galvanised	M16	90	42	52	26,75	10	24	DIN 931	ISO 4014
07170-516X100	steel	10.9	galvanised	M16	100	52	62	26,75	10	24	DIN 931	ISO 4014
07170-516X110	steel	10.9	galvanised	M16	110	62	72	26,75	10	24	DIN 931	ISO 4014
07170-516X120	steel	10.9	galvanised	M16	120	72	82	26,75	10	24	DIN 931	ISO 4014
07170-520X70	steel	10.9	galvanised	M20	70	11,5	24	33,53	12,5	30	DIN 931	ISO 4014
07170-520X80	steel	10.9	galvanised	M20	80	21,5	34	33,53	12,5	30	DIN 931	ISO 4014
07170-520X90	steel	10.9	galvanised	M20	90	31,5	44	33,53	12,5	30	DIN 931	ISO 4014
07170-520X100	steel	10.9	galvanised	M20	100	41,5	54	33,53	12,5	30	DIN 931	ISO 4014
07170-520X110	steel	10.9	galvanised	M20	110	51,5	64	33,53	12,5	30	DIN 931	ISO 4014
07170-520X120	steel	10.9	galvanised	M20	120	61,5	74	33,53	12,5	30	DIN 931	ISO 4014
07170-210X40	steel	12.9	bright (black)	M10	40	6,5	14	18,9	6,4	17	DIN 931	-
07170-210X45	steel	12.9	bright (black)	M10	45	11,5	19	18,9	6,4	17	DIN 931	-
07170-210X50	steel	12.9	bright (black)	M10	50	16,5	24	18,9	6,4	17	DIN 931	-
07170-210X60	steel	12.9	bright (black)	M10	60	26,5	34	18,9	6,4	17	DIN 931	-
07170-210X70	steel	12.9	bright (black)	M10	70	36,5	44	18,9	6,4	17	DIN 931	-
07170-210X80	steel	12.9	bright (black)	M10	80	46,5	54	18,9	6,4	17	DIN 931	-
07170-210X90	steel	12.9	bright (black)	M10	90	56,5	64	18,9	6,4	17	DIN 931	-
07170-210X100	steel	12.9	bright (black)	M10	100	66,5	74	18,9	6,4	17	DIN 931	-
07170-212X45	steel	12.9	bright (black)	M12	45	6,25	15	21,1	7,5	19	DIN 931	-
07170-212X50	steel	12.9	bright (black)	M12	50	11,25	20	21,1	7,5	19	DIN 931	-
07170-212X60	steel	12.9	bright (black)	M12	60	21,25	30	21,1	7,5	19	DIN 931	-
07170-212X70	steel	12.9	bright (black)	M12	70	31,25	40	21,1	7,5	19	DIN 931	-
07170-212X80	steel	12.9	bright (black)	M12	80	41,25	50	21,1	7,5	19	DIN 931	-
07170-212X90	steel	12.9	bright (black)	M12	90	51,25	60	21,1	7,5	19	DIN 931	-
07170-212X100	steel	12.9	bright (black)	M12	100	61,25	70	21,1	7,5	19	DIN 931	-
07170-212X120	steel	12.9	bright (black)	M12	120	81,25	90	21,1	7,5	19	DIN 931	-
07170-216X60	steel	12.9	bright (black)	M16	60	12	22	26,75	10	24	DIN 931	ISO 4014
07170-216X70	steel	12.9	bright (black)	M16	70	22	32	26,75	10	24	DIN 931	ISO 4014
07170-216X80	steel	12.9	bright (black)	M16	80	32	42	26,75	10	24	DIN 931	ISO 4014
07170-216X90	steel	12.9	bright (black)	M16	90	42	52	26,75	10	24	DIN 931	ISO 4014
07170-216X100	steel	12.9	bright (black)	M16	100	52	62	26,75	10	24	DIN 931	ISO 4014
07170-216X120	steel	12.9	bright (black)	M16	120	72	82	26,75	10	24	DIN 931	ISO 4014
07170-220X70	steel	12.9	bright (black)	M20	70	11,5	24	33,53	12,5	30	DIN 931	ISO 4014
07170-220X80	steel	12.9	bright (black)	M20	80	21,5	34	33,53	12,5	30	DIN 931	ISO 4014
07170-220X90	steel	12.9	bright (black)	M20	90	31,5	44	33,53	12,5	30	DIN 931	ISO 4014
07170-220X100	steel	12.9	bright (black)	M20	100	41,5	54	33,53	12,5	30	DIN 931	ISO 4014
07170-220X120	steel	12.9	bright (black)	M20	120	61,5	74	33,53	12,5	30	DIN 931	ISO 4014
07170-105X25	stainless steel A2	70	bright	M5	25	5	9	8,79	3,5	8	DIN 931	ISO 4014
07170-105X30	stainless steel A2	70	bright	M5	30	10	14	8,79	3,5	8	DIN 931	ISO 4014
07170-105X35	stainless steel A2	70	bright	M5	35	15	19	8,79	3,5	8	DIN 931	ISO 4014
07170-105X40	stainless steel A2	70	bright	M5	40	20	24	8,79	3,5	8	DIN 931	ISO 4014
07170-105X45	stainless steel A2	70	bright	M5	45	25	29	8,79	3,5	8	DIN 931	ISO 4014
07170-105X50	stainless steel A2	70	bright	M5	50	30	34	8,79	3,5	8	DIN 931	ISO 4014
07170-105X60	stainless steel A2	70	bright	M5	60	39	44	8,79	3,5	8	DIN 931	ISO 4014

Overview of items

Order No.	Main material	Grade	Surface finish body	D	L	Ls min.	Lg max.	E	K	SW	DIN	ISO
07170-106X30	stainless steel A2	70	bright	M6	30	7	12	11,05	4	10	DIN 931	ISO 4014
07170-106X35	stainless steel A2	70	bright	M6	35	12	17	11,05	4	10	DIN 931	ISO 4014
07170-106X40	stainless steel A2	70	bright	M6	40	17	22	11,05	4	10	DIN 931	ISO 4014
07170-106X45	stainless steel A2	70	bright	M6	45	22	27	11,05	4	10	DIN 931	ISO 4014
07170-106X50	stainless steel A2	70	bright	M6	50	27	32	11,05	4	10	DIN 931	ISO 4014
07170-106X60	stainless steel A2	70	bright	M6	60	37	42	11,05	4	10	DIN 931	ISO 4014
07170-106X70	stainless steel A2	70	bright	M6	70	47	52	11,05	4	10	DIN 931	ISO 4014
07170-108X35	stainless steel A2	70	bright	M8	35	6,75	13	14,38	5,3	13	DIN 931	ISO 4014
07170-108X40	stainless steel A2	70	bright	M8	40	11,75	18	14,38	5,3	13	DIN 931	ISO 4014
07170-108X45	stainless steel A2	70	bright	M8	45	16,75	23	14,38	5,3	13	DIN 931	ISO 4014
07170-108X50	stainless steel A2	70	bright	M8	50	21,75	28	14,38	5,3	13	DIN 931	ISO 4014
07170-108X60	stainless steel A2	70	bright	M8	60	31,75	38	14,38	5,3	13	DIN 931	ISO 4014
07170-108X70	stainless steel A2	70	bright	M8	70	41,75	48	14,38	5,3	13	DIN 931	ISO 4014
07170-108X80	stainless steel A2	70	bright	M8	80	51,75	58	14,38	5,3	13	DIN 931	ISO 4014
07170-110X40	stainless steel A2	70	bright	M10	40	6,5	14	18,9	6,4	17	DIN 931	-
07170-110X45	stainless steel A2	70	bright	M10	45	11,5	19	18,9	6,4	17	DIN 931	-
07170-110X50	stainless steel A2	70	bright	M10	50	16,5	24	18,9	6,4	17	DIN 931	-
07170-110X60	stainless steel A2	70	bright	M10	60	26,5	34	18,9	6,4	17	DIN 931	-
07170-110X70	stainless steel A2	70	bright	M10	70	36,5	44	18,9	6,4	17	DIN 931	-
07170-110X80	stainless steel A2	70	bright	M10	80	46,5	54	18,9	6,4	17	DIN 931	-
07170-110X90	stainless steel A2	70	bright	M10	90	56,5	64	18,9	6,4	17	DIN 931	-
07170-110X100	stainless steel A2	70	bright	M10	100	66,5	74	18,9	6,4	17	DIN 931	-
07170-112X45	stainless steel A2	70	bright	M12	45	6,25	15	21,1	7,5	19	DIN 931	-
07170-112X50	stainless steel A2	70	bright	M12	50	11,25	20	21,1	7,5	19	DIN 931	-
07170-112X60	stainless steel A2	70	bright	M12	60	21,25	30	21,1	7,5	19	DIN 931	-
07170-112X70	stainless steel A2	70	bright	M12	70	31,25	40	21,1	7,5	19	DIN 931	-
07170-112X80	stainless steel A2	70	bright	M12	80	41,25	50	21,1	7,5	19	DIN 931	-
07170-112X90	stainless steel A2	70	bright	M12	90	51,25	60	21,1	7,5	19	DIN 931	-
07170-112X100	stainless steel A2	70	bright	M12	100	61,25	70	21,1	7,5	19	DIN 931	-
07170-112X110	stainless steel A2	70	bright	M12	110	71,25	80	21,1	7,5	19	DIN 931	-
07170-112X120	stainless steel A2	70	bright	M12	120	81,25	90	21,1	7,5	19	DIN 931	-
07170-116X60	stainless steel A2	70	bright	M16	60	12	22	26,75	10	24	DIN 931	ISO 4014
07170-116X70	stainless steel A2	70	bright	M16	70	22	32	26,75	10	24	DIN 931	ISO 4014
07170-116X80	stainless steel A2	70	bright	M16	80	32	42	26,75	10	24	DIN 931	ISO 4014
07170-116X90	stainless steel A2	70	bright	M16	90	42	52	26,75	10	24	DIN 931	ISO 4014
07170-116X100	stainless steel A2	70	bright	M16	100	52	62	26,75	10	24	DIN 931	ISO 4014
07170-116X110	stainless steel A2	70	bright	M16	110	62	72	26,75	10	24	DIN 931	ISO 4014
07170-116X120	stainless steel A2	70	bright	M16	120	72	82	26,75	10	24	DIN 931	ISO 4014
07170-605X30	stainless steel A4	70	bright	M5	30	10	14	8,79	3,5	8	DIN 931	ISO 4014
07170-605X35	stainless steel A4	70	bright	M5	35	15	19	8,79	3,5	8	DIN 931	ISO 4014
07170-605X40	stainless steel A4	70	bright	M5	40	20	24	8,79	3,5	8	DIN 931	ISO 4014
07170-605X45	stainless steel A4	70	bright	M5	45	25	29	8,79	3,5	8	DIN 931	ISO 4014
07170-605X50	stainless steel A4	70	bright	M5	50	30	34	8,79	3,5	8	DIN 931	ISO 4014
07170-605X60	stainless steel A4	70	bright	M5	60	39	44	8,79	3,5	8	DIN 931	ISO 4014
07170-606X30	stainless steel A4	70	bright	M6	30	7	12	11,05	4	10	DIN 931	ISO 4014
07170-606X35	stainless steel A4	70	bright	M6	35	12	17	11,05	4	10	DIN 931	ISO 4014
07170-606X40	stainless steel A4	70	bright	M6	40	17	22	11,05	4	10	DIN 931	ISO 4014
07170-606X45	stainless steel A4	70	bright	M6	45	22	27	11,05	4	10	DIN 931	ISO 4014
07170-606X50	stainless steel A4	70	bright	M6	50	27	32	11,05	4	10	DIN 931	ISO 4014
07170-606X60	stainless steel A4	70	bright	M6	60	37	42	11,05	4	10	DIN 931	ISO 4014
07170-606X70	stainless steel A4	70	bright	M6	70	47	52	11,05	4	10	DIN 931	ISO 4014
07170-608X35	stainless steel A4	70	bright	M8	35	6,75	13	14,38	5,3	13	DIN 931	ISO 4014
07170-608X40	stainless steel A4	70	bright	M8	40	11,75	18	14,38	5,3	13	DIN 931	ISO 4014
07170-608X45	stainless steel A4	70	bright	M8	45	16,75	23	14,38	5,3	13	DIN 931	ISO 4014
07170-608X50	stainless steel A4	70	bright	M8	50	21,75	28	14,38	5,3	13	DIN 931	ISO 4014
07170-608X60	stainless steel A4	70	bright	M8	60	31,75	38	14,38	5,3	13	DIN 931	ISO 4014
07170-608X70	stainless steel A4	70	bright	M8	70	41,75	48	14,38	5,3	13	DIN 931	ISO 4014
07170-608X80	stainless steel A4	70	bright	M8	80	51,75	58	14,38	5,3	13	DIN 931	ISO 4014
07170-610X40	stainless steel A4	70	bright	M10	40	6,5	14	18,9	6,4	17	DIN 931	-
07170-610X45	stainless steel A4	70	bright	M10	45	11,5	19	18,9	6,4	17	DIN 931	-
07170-610X50	stainless steel A4	70	bright	M10	50	16,5	24	18,9	6,4	17	DIN 931	-
07170-610X60	stainless steel A4	70	bright	M10	60	26,5	34	18,9	6,4	17	DIN 931	-
07170-610X70	stainless steel A4	70	bright	M10	70	36,5	44	18,9	6,4	17	DIN 931	-
07170-610X80	stainless steel A4	70	bright	M10	80	46,5	54	18,9	6,4	17	DIN 931	-
07170-610X90	stainless steel A4	70	bright	M10	90	56,5	64	18,9	6,4	17	DIN 931	-

Overview of items

Order No.	Main material	Grade	Surface finish body	D	L	Ls min.	Lg max.	E	K	SW	DIN	ISO
07170-610X100	stainless steel A4	70	bright	M10	100	66,5	74	18,9	6,4	17	DIN 931	-
07170-612X45	stainless steel A4	70	bright	M12	45	6,25	15	21,1	7,5	19	DIN 931	-
07170-612X50	stainless steel A4	70	bright	M12	50	11,25	20	21,1	7,5	19	DIN 931	-
07170-612X60	stainless steel A4	70	bright	M12	60	21,25	30	21,1	7,5	19	DIN 931	-
07170-612X70	stainless steel A4	70	bright	M12	70	31,25	40	21,1	7,5	19	DIN 931	-
07170-612X80	stainless steel A4	70	bright	M12	80	41,25	50	21,1	7,5	19	DIN 931	-
07170-612X90	stainless steel A4	70	bright	M12	90	51,25	60	21,1	7,5	19	DIN 931	-
07170-612X100	stainless steel A4	70	bright	M12	100	61,25	70	21,1	7,5	19	DIN 931	-
07170-612X110	stainless steel A4	70	bright	M12	110	71,25	80	21,1	7,5	19	DIN 931	-
07170-612X120	stainless steel A4	70	bright	M12	120	81,25	90	21,1	7,5	19	DIN 931	-
07170-616X60	stainless steel A4	70	bright	M16	60	12	22	26,75	10	24	DIN 931	ISO 4014
07170-616X70	stainless steel A4	70	bright	M16	70	22	32	26,75	10	24	DIN 931	ISO 4014
07170-616X80	stainless steel A4	70	bright	M16	80	32	42	26,75	10	24	DIN 931	ISO 4014
07170-616X90	stainless steel A4	70	bright	M16	90	42	52	26,75	10	24	DIN 931	ISO 4014
07170-616X100	stainless steel A4	70	bright	M16	100	52	62	26,75	10	24	DIN 931	ISO 4014
07170-616X110	stainless steel A4	70	bright	M16	110	62	72	26,75	10	24	DIN 931	ISO 4014
07170-616X120	stainless steel A4	70	bright	M16	120	72	82	26,75	10	24	DIN 931	ISO 4014