

Description de l'article/illustrations du produit

**Description****Matière :**

Acier.
Inox 1.4305.
Inox 1.4404.
Aluminium.

Finition :

Acier bruni, vis en acier 12.9.
Inox 1.4305 poli, vis en inox A2-70.
Inox 1.4404 poli, vis en inox A2-70.
Aluminium poli, vis en inox A2-70.

Nota :

Les bagues d'arrêt en deux parties entourent l'arbre en assurant une répartition homogène des forces de serrage. Cela permet d'obtenir un ajustement précis et des forces de maintien très importantes sans endommager l'arbre.

La tolérance de l'arbre doit être en h11.

Le modèle en deux parties permet un montage facile et rapide, sans avoir à démonter les composants adjacents.

Les bagues d'arrêt en inox A4 sont marquées d'un petit point de centrage au niveau de leur diamètre extérieur.

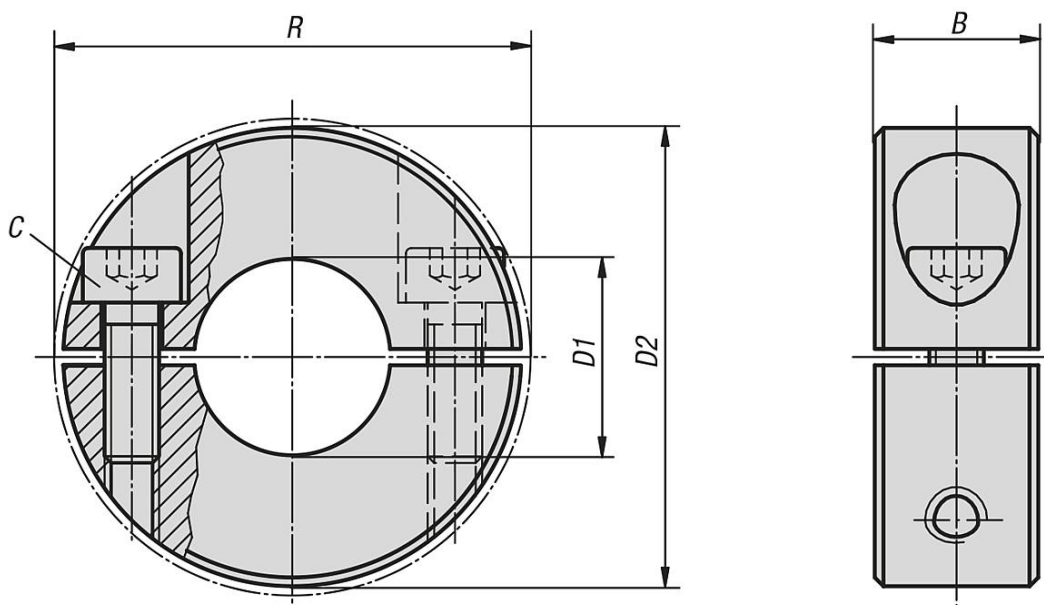
Plage de température :

-40 °C - +175 °C.

Sur demande :

Autres dimensions.

Dessins



Aperçu des articles

Référence	Matière du corps de base	B	C (DIN 912)	D1	D2	R
07812-00401	acier	9	M3x8	4	16	20,7
07812-00501	acier	9	M3x8	5	16	20,7
07812-00601	acier	9	M3x8	6	16	20,7
07812-00801	acier	9	M3x8	8	18	22,4
07812-01001	acier	9	M3x10	10	24	26
07812-01201	acier	11	M4x12	12	28	31,8
07812-01501	acier	13	M5x16	15	34	39,4
07812-01601	acier	13	M5x16	16	34	39,4
07812-01801	acier	13	M5x16	18	36	41,1
07812-02001	acier	15	M6x18	20	40	46,4
07812-02201	acier	15	M6x18	22	42	48,1
07812-02501	acier	15	M6x18	25	45	50,8
07812-02801	acier	15	M6x18	28	48	53,7
07812-03001	acier	15	M6x18	30	54	58,6
07812-04001	acier	15	M6x18	40	60	65
07812-05001	acier	19	M8x25	50	78	87
07812-00402	acier inoxydable	9	M3x8	4	16	20,7
07812-00502	acier inoxydable	9	M3x8	5	16	20,7
07812-00602	acier inoxydable	9	M3x8	6	16	20,7
07812-00802	acier inoxydable	9	M3x8	8	18	22,4
07812-01002	acier inoxydable	9	M3x10	10	24	26
07812-01202	acier inoxydable	11	M4x12	12	28	31,8
07812-01502	acier inoxydable	13	M5x16	15	34	39,4
07812-01602	acier inoxydable	13	M5x16	16	34	39,4
07812-01802	acier inoxydable	13	M5x16	18	36	41,1
07812-02002	acier inoxydable	15	M6x18	20	40	46,4
07812-02202	acier inoxydable	15	M6x18	22	42	48,1
07812-02502	acier inoxydable	15	M6x18	25	45	50,8
07812-02802	acier inoxydable	15	M6x18	28	48	53,7
07812-03002	acier inoxydable	15	M6x18	30	54	58,6
07812-04002	acier inoxydable	15	M6x18	40	60	65
07812-05002	acier inoxydable	19	M8x25	50	78	87
07812-00404	acier inoxydable A4	9	M3x8	4	16	20,7
07812-00504	acier inoxydable A4	9	M3x8	5	16	20,7
07812-00604	acier inoxydable A4	9	M3x8	6	16	20,7
07812-00804	acier inoxydable A4	9	M3x8	8	18	22,4
07812-01004	acier inoxydable A4	9	M3x10	10	24	26
07812-01204	acier inoxydable A4	11	M4x12	12	28	31,8
07812-01504	acier inoxydable A4	13	M5x16	15	34	39,4
07812-01604	acier inoxydable A4	13	M5x16	16	34	39,4
07812-01804	acier inoxydable A4	13	M5x16	18	36	41,1
07812-02004	acier inoxydable A4	15	M6x18	20	40	46,4
07812-02204	acier inoxydable A4	15	M6x18	22	42	48,1
07812-02504	acier inoxydable A4	15	M6x18	25	45	50,8
07812-02804	acier inoxydable A4	15	M6x18	28	48	53,7
07812-03004	acier inoxydable A4	15	M6x18	30	54	58,6
07812-04004	acier inoxydable A4	15	M6x18	40	60	65
07812-05004	acier inoxydable A4	19	M8x25	50	78	87
07812-00403	aluminium	9	M3x8	4	16	20,7
07812-00503	aluminium	9	M3x8	5	16	20,7
07812-00603	aluminium	9	M3x8	6	16	20,7
07812-00803	aluminium	9	M3x8	8	18	22,4
07812-01003	aluminium	9	M3x10	10	24	26
07812-01203	aluminium	11	M4x12	12	28	31,8
07812-01503	aluminium	13	M5x16	15	34	39,4
07812-01603	aluminium	13	M5x16	16	34	39,4
07812-01803	aluminium	13	M5x16	18	36	41,1
07812-02003	aluminium	15	M6x18	20	40	46,4
07812-02203	aluminium	15	M6x18	22	42	48,1
07812-02503	aluminium	15	M6x18	25	45	50,8
07812-02803	aluminium	15	M6x18	28	48	53,7
07812-03003	aluminium	15	M6x18	30	54	58,6
07812-04003	aluminium	15	M6x18	40	60	65
07812-05003	aluminium	19	M8x25	50	78	87

Aperçu des articles
