

## Description de l'article/illustrations du produit



### Description

**Matière :**

Fonte d'aluminium.

Vis à tête cylindrique DIN 7984 et écrou hexagonal DIN 985, acier.

**Finition :**

Tribofinition.

Vis à tête cylindrique et écrou hexagonal zingués.

**Sur demande :**

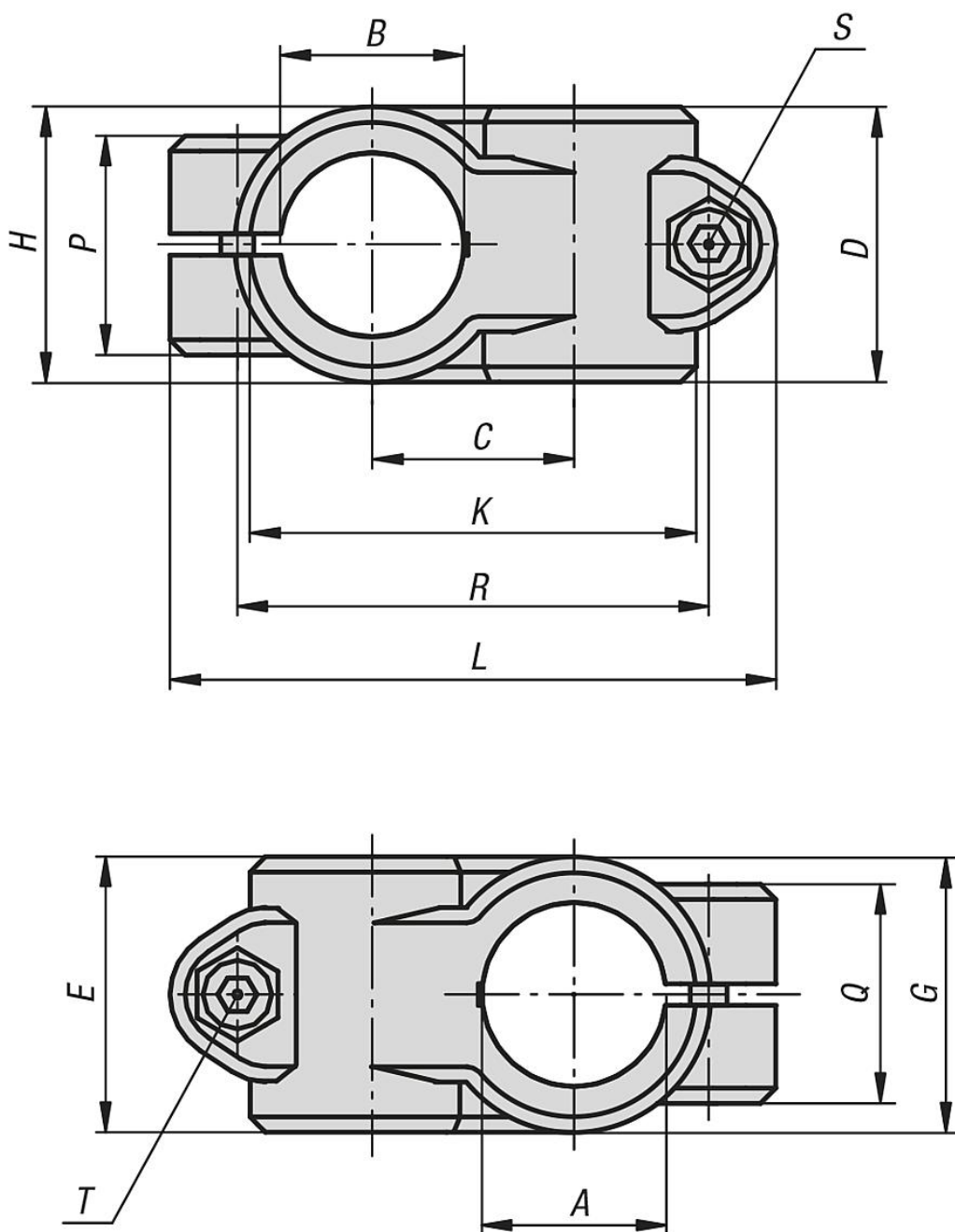
Manettes indexables pour fixation.

**Accessoires :**

- tube rond et carré 29050



Dessins



Aperçu des articles

Référence	A	B	C	D	E	G	H	K	L	P	Q	R	S	T
29000-51212	12,1	12,1	20	25,5	25,5	-	-	43,5	67	23	23	49	M6x20	M6x20
29000-51414	14,1	14,1	20	25,5	25,5	-	-	43,5	67	23	23	49	M6x20	M6x20
29000-51515	15,1	15,1	20	25,5	25,5	-	-	43,5	67	23	23	49	M6x20	M6x20
29000-51616	16,1	16,1	20	25,5	25,5	-	-	43,5	67	23	23	49	M6x20	M6x20
29000-51818	18,1	18,1	20	25,5	25,5	-	-	43,5	67	23	23	49	M6x20	M6x20
29000-52014	20,1	14,1	27	40	33	40	26	59	84	21	33	65	M8x25	M6x20
29000-52020	20,1	20,1	33	40	40	-	-	73	101	33	33	78	M8x25	M8x25
29000-52514	25,1	14,1	27	40	33	40	26	59	84	21	33	65	M8x25	M6x20
29000-52525	25,1	25,1	33	40	40	-	-	73	101	33	33	78	M8x25	M8x25
29000-53014	30,1	14,1	27	40	33	40	26	59	84	21	33	65	M8x25	M6x20
29000-53030	30,1	30,1	33	40	40	-	-	73	101	33	33	78	M8x25	M8x25

## Aperçu des articles

Référence	A	B	C	D	E	G	H	K	L	P	Q	R	S	T
29000-54020	40,17	20,1	36	50	40	52	32	60	110	33	40	86,5	M10x30	M8x25
29000-54030	40,17	30,1	45	65	65	65	45	98	137,5	44	44	108,5	M10x30	M10x30
29000-54040	40,17	40,17	45	60	60	-	-	100	137	40	40	111	M10x30	M10x30
29000-55030	50,22	30,1	45	65	65	65	45	98	137,5	44	44	108,5	M10x35	M10x35
29000-55050	50,2	50,2	53	70	70	-	-	118	154	45	45	128	M10x35	M10x35