

Description de l'article/illustrations du produit



Description

Matière :

Acier.

Finition :

Trempe (52 +2 HRC) et bruni.

Nota :

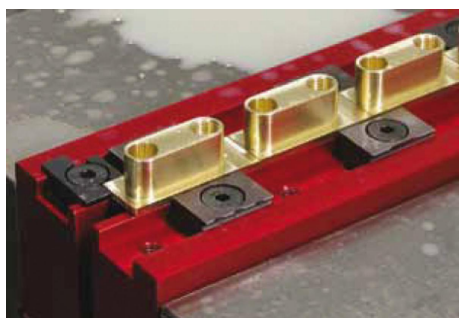
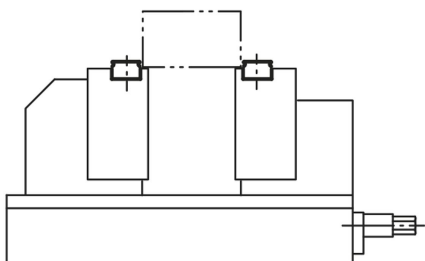
Les mors de serrage sont conçus pour le montage sur les mors d'étau. Il suffit d'un lamage doté de trous taraudés pour les monter. Les contours saillants des mors de serrage pénètrent dans la pièce et empêchent tous mouvements.

- Un serrage s'adaptant à la forme de la pièce et permettant des valeurs de coupe élevées.
- Faible hauteur de serrage de 1,5 mm (coûts matière réduits).
- Les contours du mors de serrage génèrent un léger plaquage vers le bas.

Une butée est disponible en accessoire.

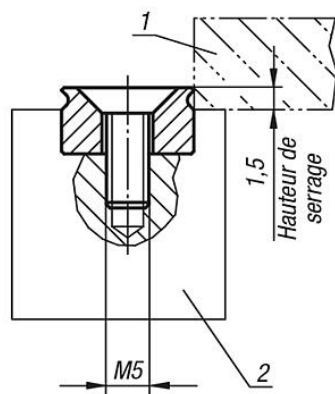
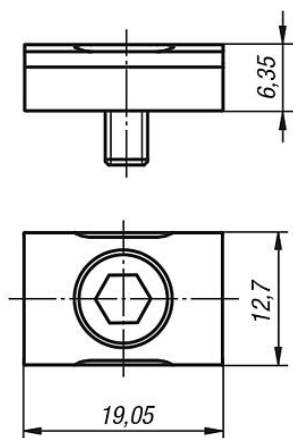
Indication de dessin :

- 1) Pièce à usiner
- 2) Mors

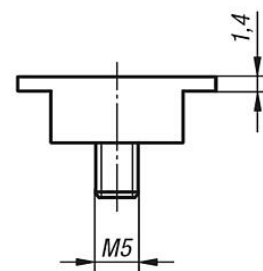
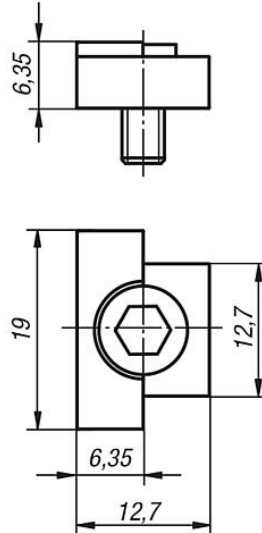


Dessins

Mors de serrage



Butée



Aperçu des articles

Référence	Finition
04440-1219	mors de serrage
04440-12	Butée