

Description de l'article/illustrations du produit

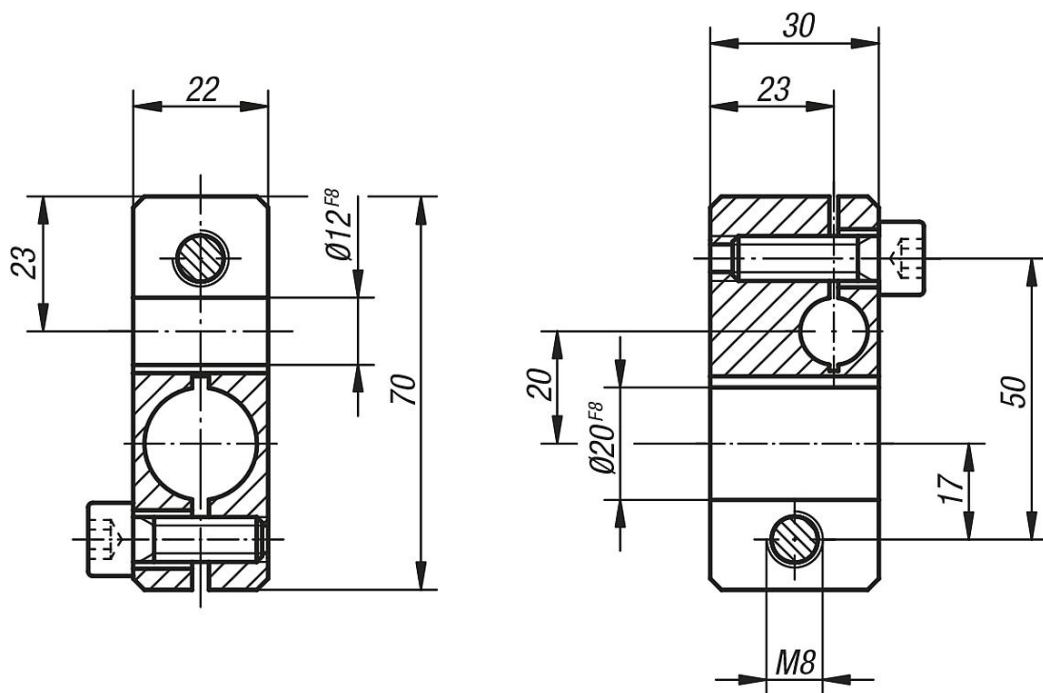


Description

Matière :
Acier de traitement.

Finition :
Bruni.

Dessins



Aperçu des articles

Référence	Dimensions
31150-1220	voir schéma