

Description de l'article/illustrations du produit



Description

Matière :

Acier de traitement.

Finition :

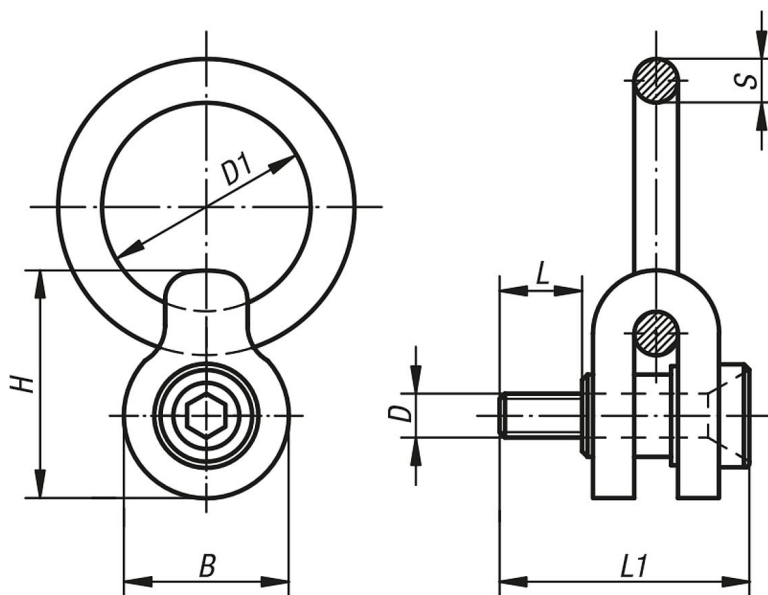
Bruni.

Nota :

Chaque anneau fait l'objet, après le contrôle de charge (coefficient de sécurité 5), d'un contrôle visuel. Chaque anneau de levage est accompagné d'une fiche technique de sécurité pour l'installation. Ne pas utiliser de rondelles entretoises entre la surface d'appui et la bride de la douille. Les vis sont à serrer au couple indiqué, elles doivent être contrôlées et resserrées à intervalles réguliers. Après le montage, il faut vérifier si l'anneau pivote et tourne librement dans tous les sens. Soulever avec précaution et éviter les chocs !

Ne dépasser sous aucun prétexte la charge admissible poinçonnée sur l'anneau.

Dessins



Aperçu des articles

| Référence | D | D1 | B | H | L | L1 | S | Charge admissible max. kg | Couple de serrage Nm |
|-----------|-----|-------|----|-------|----|-----|------|---------------------------|----------------------|
| 07750-08 | M8 | 50,5 | 38 | 51 | 16 | 61 | 9,5 | 325 | 4,21 |
| 07750-10 | M10 | 50,5 | 38 | 51 | 20 | 63 | 9,5 | 500 | 5,88 |
| 07750-12 | M12 | 76 | 60 | 81 | 24 | 85 | 16 | 725 | 19,61 |
| 07750-16 | M16 | 76 | 60 | 81 | 31 | 94 | 16 | 1400 | 34,32 |
| 07750-20 | M20 | 101,5 | 95 | 125,5 | 40 | 133 | 25,5 | 2290 | 68,65 |
| 07750-24 | M24 | 101,5 | 95 | 125,5 | 47 | 147 | 25,5 | 3050 | 122,6 |

