

Description de l'article/illustrations du produit



Description

Matière :

Acier à ressort.

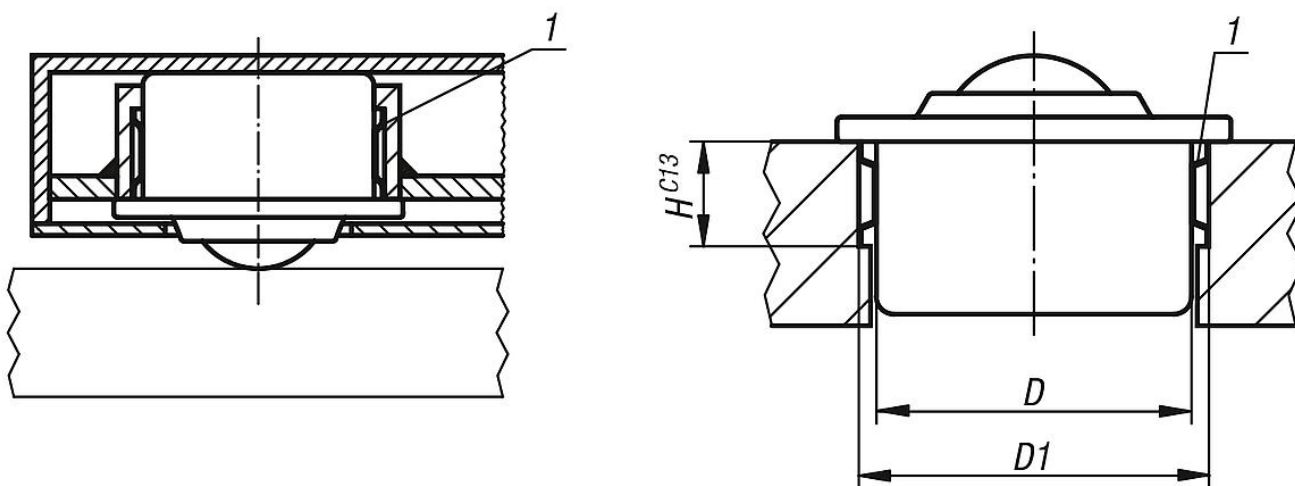
Nota :

L'utilisation de bagues de tolérance permet de bénéficier d'une plage de tolérance accrue entre les pièces à relier. Le montage des billes de convoyage s'effectue ainsi de manière très rapide et économique.

Indication de dessin :

1) Bague de tolérance

Dessins



Aperçu des articles

Référence	D	Cotes de montage D1	Cotes de montage H
95164-024	24	25,7 +0,2	7
95164-036	36	37,7 +0,2	12
95164-045	45	46,7 +0,2	12
95164-062	62	64,1 +0,3	15
95164-100	100	102,5 +0,35	19