

## Description de l'article/illustrations du produit

INCH  
Parts

## Description

## Matière :

Volant en plastique thermodurcissable PF 31.  
Insert : acier bruni.

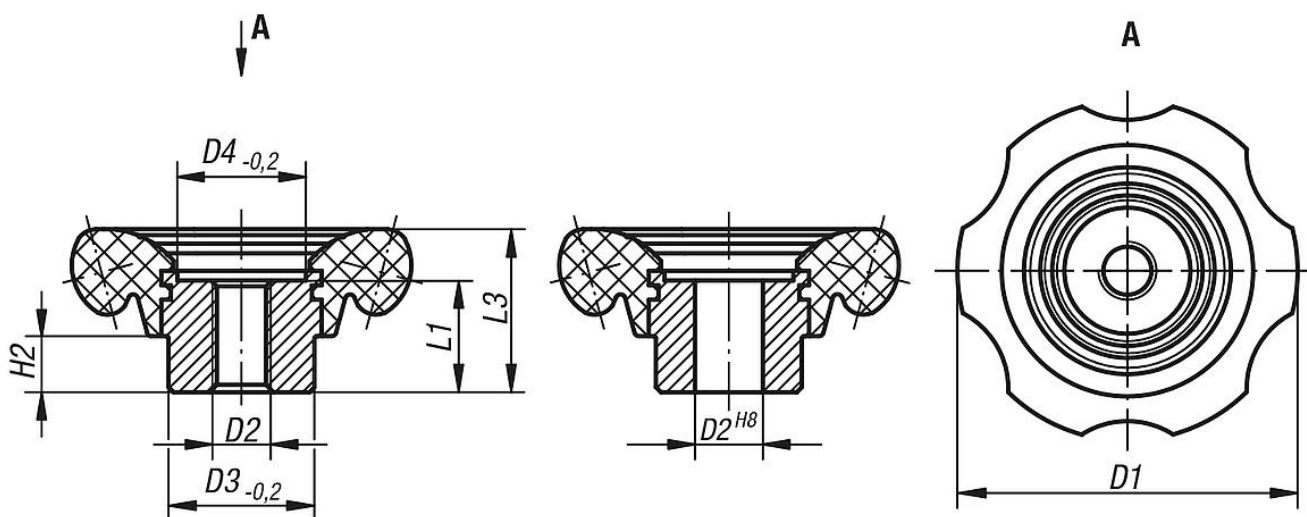
## Finition :

Brillant, noir.

## Nota :

Pour la gamme en pouces, la dimension D est indiquée en pouces, toutes les autres dimensions étant en mm.

## Dessins



## Aperçu des articles

## Volants, duroplastique, pouces

Référence	Finition 1	D1	D2	D3	D4	H2	L1	L3
06830-701A3	Taraudage	70	5/16-18	30	26,5	11,5	23	33,5
06830-701A4	Taraudage	70	3/8-16	30	26,5	11,5	23	33,5
06830-831A5	Taraudage	83	1/2-13	35	31,5	14	28	40
06830-831A6	Taraudage	83	5/8-11	35	31,5	14	28	40
06830-702C0	Alésage	70	0,375	30	26,5	11,5	23	33,5
06830-702CP	Alésage	70	0,5	30	26,5	11,5	23	33,5
06830-832CP	Alésage	83	0,5	35	31,5	14	28	40
06830-832CQ	Alésage	83	0,625	35	31,5	14	28	40