

Description de l'article/illustrations du produit



Description

Matière :

Laiton.

Insert à lamelles en polyamide (PA6).

Bague d'étanchéité en CR / NBR.

Joint torique en NBR.

Finition :

Nickelé.

Nota :

Presse-étoupes avec filetage de raccordement métrique conforme à la norme DIN EN 60423. L'étanchéité et la décharge de traction sont assurées par des lamelles internes et une bague d'étanchéité.

Indice de protection IP 68 (5 bar - 30 min).

Les presse-étoupes sont utilisés pour l'insertion de câbles et de conduits fixes dans les boîtiers, les diviseurs ou les caissons.

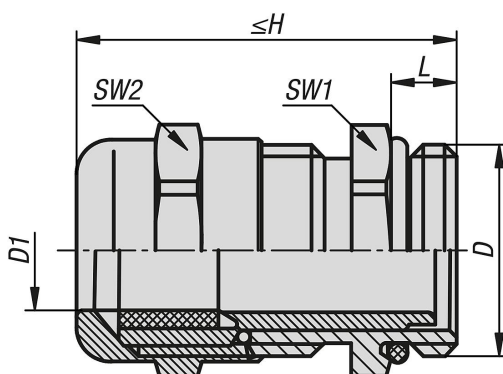
Dans le cas des presse-étoupes avec joint plat, des décolorations peuvent apparaître sur la surface d'appui du presse-étoupe. Elles n'entravent pas le bon fonctionnement du composant et ne sont pas visibles une fois celui-ci installé.

Plage de température :

Statique : -40 °C jusqu'à +100 °C.

Dynamique : -20 °C jusqu'à +100 °C.

Dessins



Aperçu des articles

Référence	D	D1	H max.	L	SW1	SW2	Couple de serrage max. pour SW1 Nm	couple de serrage max. pour SW2 Nm
84100-05-12150	M12X1,5	3-6	25	5	14	14	3,5	3,5
84100-05-16150	M16x1,5	5-9	29	5	17	17	3,5	3,5
84100-05-20150	M20X1,5	9-13	33	6	22	22	3,5	3,5
84100-05-25150	M25x1,5	11-16	35	7	27	27	6,7	6,7
84100-05-32150	M32x1,5	14-20	42	8	34	34	12	12
84100-05-40150	M40X1,5	19-27	42	8	43	43	13,5	13,5

