

Description de l'article/illustrations du produit

**Description****Matière :**

Inox coulée de précision 1.4308.
Vis CHC ISO 4762 et écrou ISO 4032, inox.
Vis H ISO 4017 \varnothing à partir de 30 mm, inox.

Finition :

Polissage électrolytique.

Nota :

Les brides ayant un diamètre de 30 et 40 mm sont pourvues d'un cache fileté en silicone, qui protège le filetage de la vis H des impuretés et des dégradations.

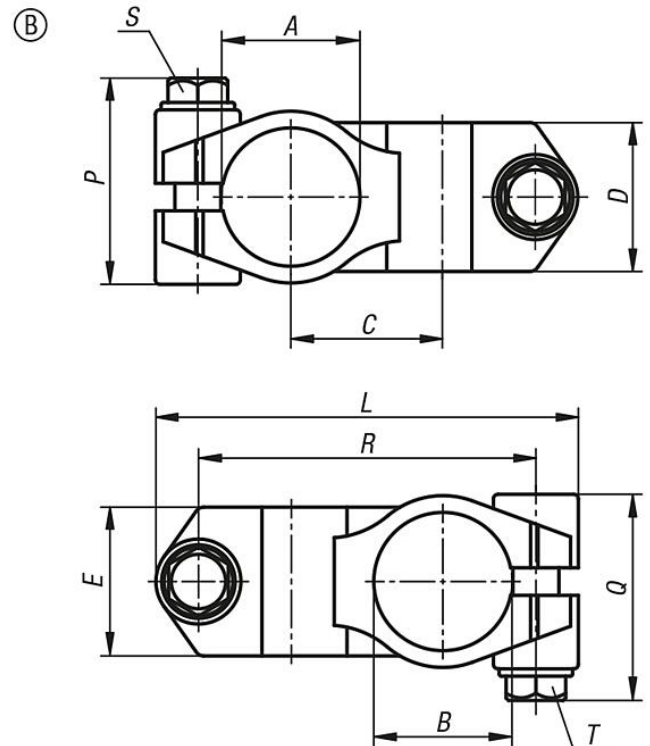
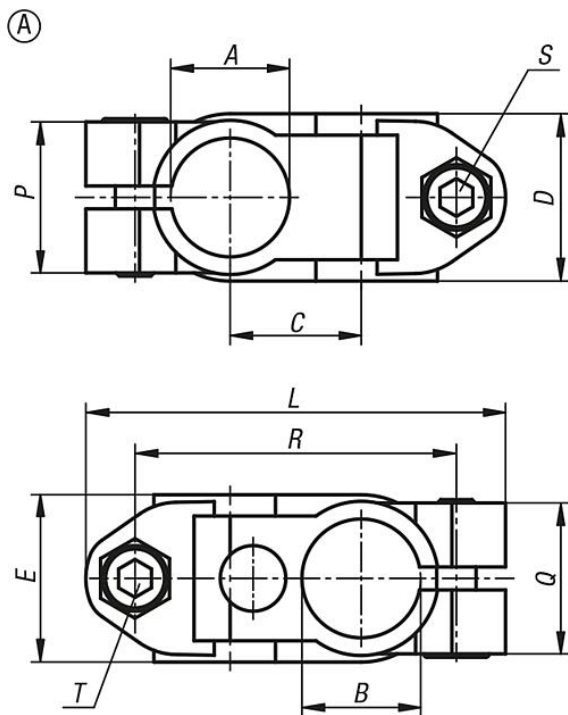
Sur demande :

Manettes indexables pour fixation.

Accessoires :

- tube rond et carré 29050

Dessins



Aperçu des articles

Référence	Forme	A	B	C	D	E	L	P	Q	R	S	T
29000-11212	A	12,1	12,1	20	25,5	25,5	64	23	23	49	M6x18	M6x18
29000-11414	A	14,1	14,1	20	25,5	25,5	64	23	23	49	M6x18	M6x18
29000-11616	A	16,1	16,1	20	25,5	25,5	64	23	23	49	M6x18	M6x18
29000-11818	A	18,1	18,1	20	25,5	25,5	64	23	23	49	M6x18	M6x18
29000-12020	A	20,1	20,1	21	25,5	25,5	64	23	23	49	M6x18	M6x18
29000-13030	B	30,1	30,1	33	32,4	32,4	92	45,5	45,5	73,5	M8x30	M8x30
29000-14040	B	40,17	40,17	42	40,4	40,4	118	52	52	95,5	M10x35	M10x35