

Descripción del artículo/Imágenes del producto



Descripción

Material:

Acero.

Versión:

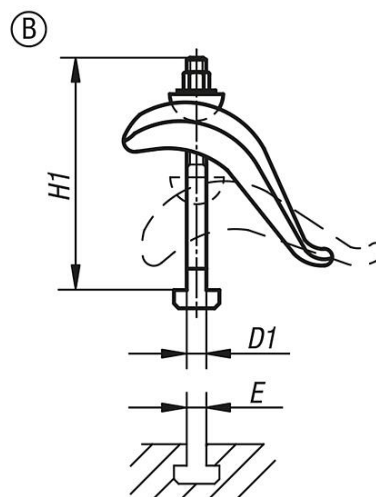
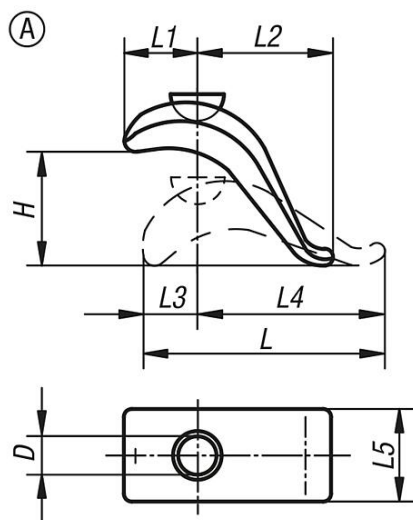
Forjado y tratado en caliente, lacado.

Piezas roscadas con clase de resistencia 8.8.

Indicación:

La garras de sujeción continua cubre rápidamente distintas alturas de sujeción sin necesidad de bases adicionales y ocupa menos espacio en la mesa de máquinas. Esta diseñada para la máxima carga y es ideal para sujetar herramientas de corte y punzonadoras.

Planos



Nuestros productos

Referencia	Forma	D	D1	E	H	H1	L	L1	L2	L3	L4	L5	Fuerza de sujeción kN
04140-010	A	17	-	-	75	-	140	55	60	30	110	50	20,2
04140-020	A	21	-	-	85	-	175	70	80	40	135	60	37,8
04140-030	B	17	M12	12	50	125	140	50	80	30	110	50	20,2
04140-040	B	17	M12	14	50	125	140	50	80	30	110	50	20,2
04140-050	B	17	M16	16	75	160	140	55	60	30	110	50	37,8
04140-060	B	17	M16	18	75	160	140	55	60	30	110	50	37,8
04140-080	B	21	M16	16	65	160	175	70	95	40	135	60	37,8
04140-100	B	21	M16	18	65	160	175	70	95	40	135	60	37,8
04140-120	B	21	M20	22	85	200	175	70	80	40	135	60	58,8

