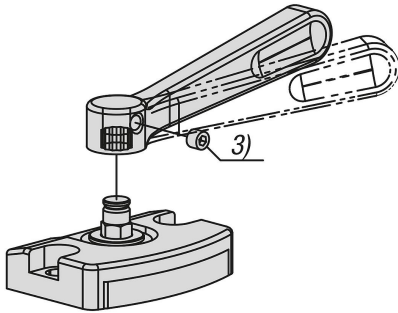


## Descripción del artículo/Imágenes del producto

**Descripción****Descripción del producto:**

Forma A con pasador de posicionamiento.

Forma B sin pasador de posicionamiento.

Forma C sin pasador de posicionamiento con palanca tensora.

**Material:**

Acero para temple y revenido.

**Versión:**

Bruñido.

**Indicación:**

La palanca tensora en la forma C se puede orientar horizontal y verticalmente como quiera el usuario en pasos de 30° soltando el tornillo prisionero.

**Montaje:**

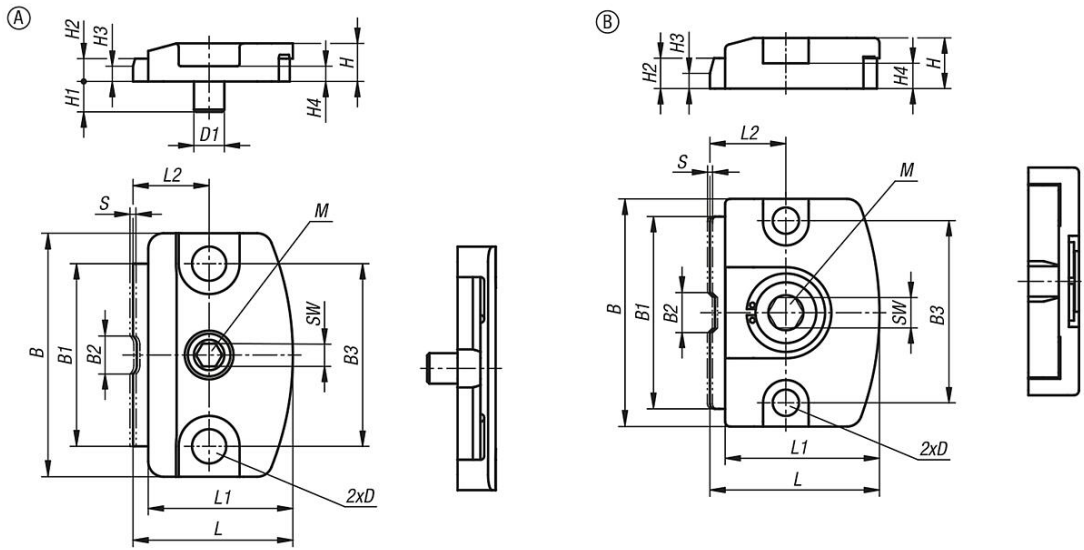
Ver el plano (forma A).

**Ventajas:**

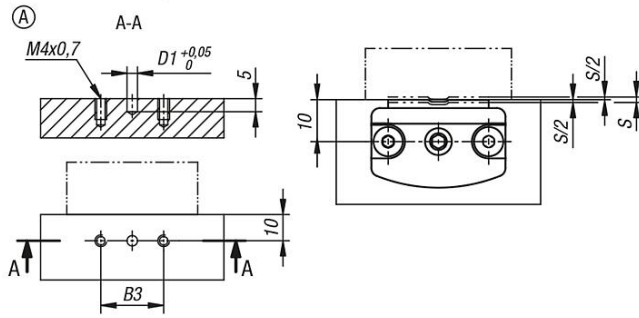
- Diseño plano y compacto
- Sujeción rápida y sencilla de componentes

**Indicación sobre el dibujo:**

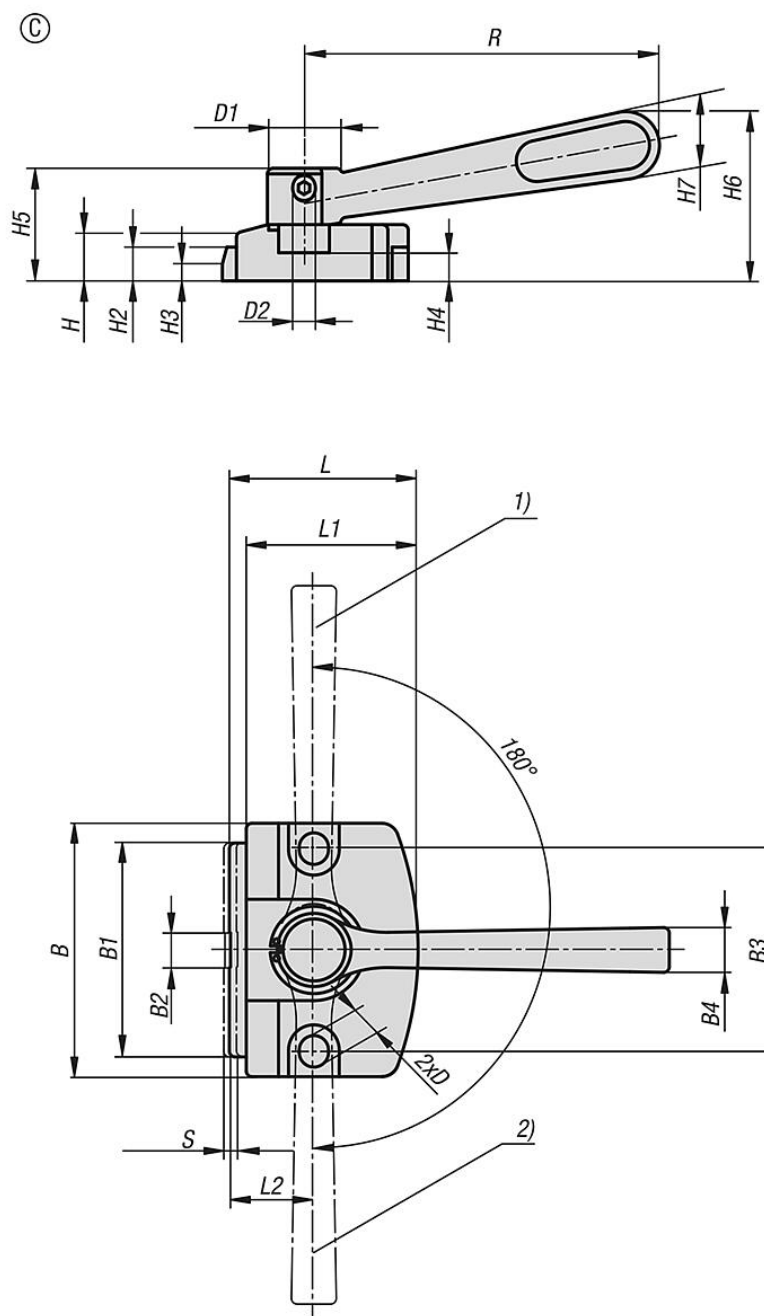
- 1) Posición de inicio de sujetar
- 2) Posición final de sujetar
- 3) Tornillo prisionero



Indicación de montaje:



Planos



Nuestros productos

Referencia	Forma	B	B1	B2	B3	B4	D	D1	D2	H	H1	H2	H3	H4	H5	H6	H7	L	L1	L2	R	SW	Carrera S	Fuerza de sujeción kN	Fuerza manual FH N	Par de apriete máx. Nm
04472-00130	A	32	24	5	24	-	4,5	4	-	5	4	3	2	2	-	-	-	21	19	10	-	3	0,8	1,3	-	2,1
04472-10400	B	45	38	8	36	-	5,2	-	-	10	-	6	3	5	-	-	-	33,5	30,5	15	-	6	1	4	-	10
04472-10600	B	70	60	12	55	-	8,2	-	-	15	-	9	5	7	-	-	-	50	46	22	-	10	2	6	-	27
04472-20600	C	70	60	12	55	12	8,2	19	M5x5	15	-	9	5	7	30	46	18	50	46	22	100	-	2	6	280	-
04472-20400	C	45	38	8	36	8	5,2	13	M4x4	10	-	6	3	5	20	30	12	33,5	30,5	15	63	-	1	4	170	-

Nuestros productos

---