



Descripción

Material:

Empuñaduras de plástico reforzado con fibra de vidrio y anillo dentado de fundición inyectada de cinc.

Partes de acero con clase de resistencia 5.8.

Versión:

Partes de acero cromadas en azul.

A petición:

Otras roscas interiores y modelos especiales.

Medida "H1" disponible en otras longitudes con recargo.

Descripción del artículo/Imágenes del producto

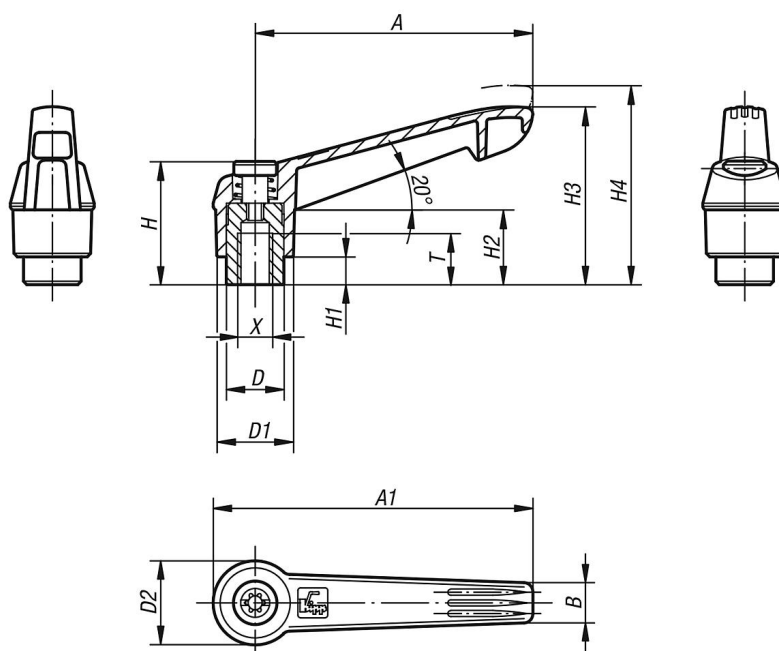




Desenclavar mediante elevación



Planos



06600-05 Palancas de sujeción de plástico con rosca interior, inserto roscado de acero pasivado en azul



Nuestros productos

Referencia	Color del cuerpo de base	Tamaño	X	T	D	D1	D2	H	H1	H2	H3	H4	A	A1	B	Número de dientes
06600-05-1041	gris antracita RAL 7021	1	M4	9	10	13	14,5	24,5	4	15	30	33,5	40	47	7,5	16
06600-05-1042	naranja puro RAL 2004	1	M4	9	10	13	14,5	24,5	4	15	30	33,5	40	47	7,5	16
06600-05-10416	amarillo colza RAL 1021	1	M4	9	10	13	14,5	24,5	4	15	30	33,5	40	47	7,5	16
06600-05-10484	rojo tráfico RAL 3020	1	M4	9	10	13	14,5	24,5	4	15	30	33,5	40	47	7,5	16
06600-05-10486	verde señal RAL 6032	1	M4	9	10	13	14,5	24,5	4	15	30	33,5	40	47	7,5	16
06600-05-10487	azul tráfico RAL 5017	1	M4	9	10	13	14,5	24,5	4	15	30	33,5	40	47	7,5	16
06600-05-10488	gris claro RAL 7035	1	M4	9	10	13	14,5	24,5	4	15	30	33,5	40	47	7,5	16
06600-05-1051	gris antracita RAL 7021	1	M5	9	10	13	14,5	24,5	4	15	30	33,5	40	47	7,5	16
06600-05-1052	naranja puro RAL 2004	1	M5	9	10	13	14,5	24,5	4	15	30	33,5	40	47	7,5	16
06600-05-10516	amarillo colza RAL 1021	1	M5	9	10	13	14,5	24,5	4	15	30	33,5	40	47	7,5	16
06600-05-10584	rojo tráfico RAL 3020	1	M5	9	10	13	14,5	24,5	4	15	30	33,5	40	47	7,5	16
06600-05-10586	verde señal RAL 6032	1	M5	9	10	13	14,5	24,5	4	15	30	33,5	40	47	7,5	16
06600-05-10587	azul tráfico RAL 5017	1	M5	9	10	13	14,5	24,5	4	15	30	33,5	40	47	7,5	16
06600-05-10588	gris claro RAL 7035	1	M5	9	10	13	14,5	24,5	4	15	30	33,5	40	47	7,5	16
06600-05-1061	gris antracita RAL 7021	1	M6	9	10	13	14,5	24,5	4	15	30	33,5	40	47	7,5	16
06600-05-1062	naranja puro RAL 2004	1	M6	9	10	13	14,5	24,5	4	15	30	33,5	40	47	7,5	16
06600-05-10616	amarillo colza RAL 1021	1	M6	9	10	13	14,5	24,5	4	15	30	33,5	40	47	7,5	16
06600-05-10684	rojo tráfico RAL 3020	1	M6	9	10	13	14,5	24,5	4	15	30	33,5	40	47	7,5	16
06600-05-10686	verde señal RAL 6032	1	M6	9	10	13	14,5	24,5	4	15	30	33,5	40	47	7,5	16
06600-05-10687	azul tráfico RAL 5017	1	M6	9	10	13	14,5	24,5	4	15	30	33,5	40	47	7,5	16
06600-05-10688	gris claro RAL 7035	1	M6	9	10	13	14,5	24,5	4	15	30	33,5	40	47	7,5	16
06600-05-2061	gris antracita RAL 7021	2	M6	12	13,5	18	19,5	28,5	6,5	17,5	41,5	45,5	65	75	9,5	20
06600-05-2062	naranja puro RAL 2004	2	M6	12	13,5	18	19,5	28,5	6,5	17,5	41,5	45,5	65	75	9,5	20
06600-05-20616	amarillo colza RAL 1021	2	M6	12	13,5	18	19,5	28,5	6,5	17,5	41,5	45,5	65	75	9,5	20
06600-05-20684	rojo tráfico RAL 3020	2	M6	12	13,5	18	19,5	28,5	6,5	17,5	41,5	45,5	65	75	9,5	20
06600-05-20686	verde señal RAL 6032	2	M6	12	13,5	18	19,5	28,5	6,5	17,5	41,5	45,5	65	75	9,5	20
06600-05-20687	azul tráfico RAL 5017	2	M6	12	13,5	18	19,5	28,5	6,5	17,5	41,5	45,5	65	75	9,5	20
06600-05-20688	gris claro RAL 7035	2	M6	12	13,5	18	19,5	28,5	6,5	17,5	41,5	45,5	65	75	9,5	20
06600-05-2081	gris antracita RAL 7021	2	M8	12	13,5	18	19,5	28,5	6,5	17,5	41,5	45,5	65	75	9,5	20
06600-05-2082	naranja puro RAL 2004	2	M8	12	13,5	18	19,5	28,5	6,5	17,5	41,5	45,5	65	75	9,5	20
06600-05-20816	amarillo colza RAL 1021	2	M8	12	13,5	18	19,5	28,5	6,5	17,5	41,5	45,5	65	75	9,5	20
06600-05-20884	rojo tráfico RAL 3020	2	M8	12	13,5	18	19,5	28,5	6,5	17,5	41,5	45,5	65	75	9,5	20
06600-05-20886	verde señal RAL 6032	2	M8	12	13,5	18	19,5	28,5	6,5	17,5	41,5	45,5	65	75	9,5	20
06600-05-20887	azul tráfico RAL 5017	2	M8	12	13,5	18	19,5	28,5	6,5	17,5	41,5	45,5	65	75	9,5	20
06600-05-20888	gris claro RAL 7035	2	M8	12	13,5	18	19,5	28,5	6,5	17,5	41,5	45,5	65	75	9,5	20
06600-05-3081	gris antracita RAL 7021	3	M8	14	16	21,5	23	37	10	24	53,5	58	80	91,5	11	22
06600-05-3082	naranja puro RAL 2004	3	M8	14	16	21,5	23	37	10	24	53,5	58	80	91,5	11	22
06600-05-30816	amarillo colza RAL 1021	3	M8	14	16	21,5	23	37	10	24	53,5	58	80	91,5	11	22
06600-05-30884	rojo tráfico RAL 3020	3	M8	14	16	21,5	23	37	10	24	53,5	58	80	91,5	11	22
06600-05-30886	verde señal RAL 6032	3	M8	14	16	21,5	23	37	10	24	53,5	58	80	91,5	11	22
06600-05-30887	azul tráfico RAL 5017	3	M8	14	16	21,5	23	37	10	24	53,5	58	80	91,5	11	22
06600-05-30888	gris claro RAL 7035	3	M8	14	16	21,5	23	37	10	24	53,5	58	80	91,5	11	22
06600-05-3101	gris antracita RAL 7021	3	M10	14	16	21,5	23	37	10	24	53,5	58	80	91,5	11	22
06600-05-3102	naranja puro RAL 2004	3	M10	14	16	21,5	23	37	10	24	53,5	58	80	91,5	11	22
06600-05-31016	amarillo colza RAL 1021	3	M10	14	16	21,5	23	37	10	24	53,5	58	80	91,5	11	22
06600-05-31084	rojo tráfico RAL 3020	3	M10	14	16	21,5	23	37	10	24	53,5	58	80	91,5	11	22
06600-05-31086	verde señal RAL 6032	3	M10	14	16	21,5	23	37	10	24	53,5	58	80	91,5	11	22
06600-05-31087	azul tráfico RAL 5017	3	M10	14	16	21,5	23	37	10	24	53,5	58	80	91,5	11	22
06600-05-31088	gris claro RAL 7035	3	M10	14	16	21,5	23	37	10	24	53,5	58	80	91,5	11	22
06600-05-4101	gris antracita RAL 7021	4	M10	17	19	25,5	27,5	43	10	26	61	66	95	109	13	24
06600-05-4102	naranja puro RAL 2004	4	M10	17	19	25,5	27,5	43	10	26	61	66	95	109	13	24
06600-05-41016	amarillo colza RAL 1021	4	M10	17	19	25,5	27,5	43	10	26	61	66	95	109	13	24
06600-05-41084	rojo tráfico RAL 3020	4	M10	17	19	25,5	27,5	43	10	26	61	66	95	109	13	24
06600-05-41086	verde señal RAL 6032	4	M10	17	19	25,5	27,5	43	10	26	61	66	95	109	13	24
06600-05-41087	azul tráfico RAL 5017	4	M10	17	19	25,5	27,5	43	10	26	61	66	95	109	13	24
06600-05-41088	gris claro RAL 7035	4	M10	17	19	25,5	27,5	43	10	26	61	66	95	109	13	24
06600-05-4121	gris antracita RAL 7021	4	M12	17	19	25,5	27,5	43	10	26	61	66	95	109	13	24
06600-05-4122	naranja puro RAL 2004	4	M12	17	19	25,5	27,5	43	10	26	61	66	95	109	13	24
06600-05-41216	amarillo colza RAL 1021	4	M12	17	19	25,5	27,5	43	10	26	61	66	95	109	13	24
06600-05-41284	rojo tráfico RAL 3020	4	M12	17	19	25,5	27,5	43	10	26	61	66	95	109	13	24
06600-05-41286	verde señal RAL 6032	4	M12	17	19	25,5	27,5	43	10	26	61	66	95	109	13	24
06600-05-41287	azul tráfico RAL 5017	4	M12	17	19	25,5	27,5	43	10	26	61	66	95	109	13	24
06600-05-41288	gris claro RAL 7035	4	M12	17	19	25,5	27,5	43	10	26	61	66	95	109	13	24
06600-05-5121	gris antracita RAL 7021	5	M12	23	23	30	32,5	49	12	33	72	77	110	126	15,5	26

Nuestros productos

Referencia	Color del cuerpo de base	Tamaño	X	T	D	D1	D2	H	H1	H2	H3	H4	A	A1	B	Número de dientes
06600-05-5122	naranja puro RAL 2004	5	M12	23	23	30	32,5	49	12	33	72	77	110	126	15,5	26
06600-05-51216	amarillo colza RAL 1021	5	M12	23	23	30	32,5	49	12	33	72	77	110	126	15,5	26
06600-05-51284	rojo tráfico RAL 3020	5	M12	23	23	30	32,5	49	12	33	72	77	110	126	15,5	26
06600-05-51286	verde señal RAL 6032	5	M12	23	23	30	32,5	49	12	33	72	77	110	126	15,5	26
06600-05-51287	azul tráfico RAL 5017	5	M12	23	23	30	32,5	49	12	33	72	77	110	126	15,5	26
06600-05-51288	gris claro RAL 7035	5	M12	23	23	30	32,5	49	12	33	72	77	110	126	15,5	26
06600-05-5161	gris antracita RAL 7021	5	M16	23	23	30	32,5	49	12	33	72	77	110	126	15,5	26
06600-05-5162	naranja puro RAL 2004	5	M16	23	23	30	32,5	49	12	33	72	77	110	126	15,5	26
06600-05-51616	amarillo colza RAL 1021	5	M16	23	23	30	32,5	49	12	33	72	77	110	126	15,5	26
06600-05-51684	rojo tráfico RAL 3020	5	M16	23	23	30	32,5	49	12	33	72	77	110	126	15,5	26
06600-05-51686	verde señal RAL 6032	5	M16	23	23	30	32,5	49	12	33	72	77	110	126	15,5	26
06600-05-51687	azul tráfico RAL 5017	5	M16	23	23	30	32,5	49	12	33	72	77	110	126	15,5	26
06600-05-51688	gris claro RAL 7035	5	M16	23	23	30	32,5	49	12	33	72	77	110	126	15,5	26