



Desenclavar
mediante elevación



Descripción

Material:

Empuñadura de fundición inyectada de cinc según DIN EN 12844.
Partes de acero con clase de resistencia 5.8.

Versión:

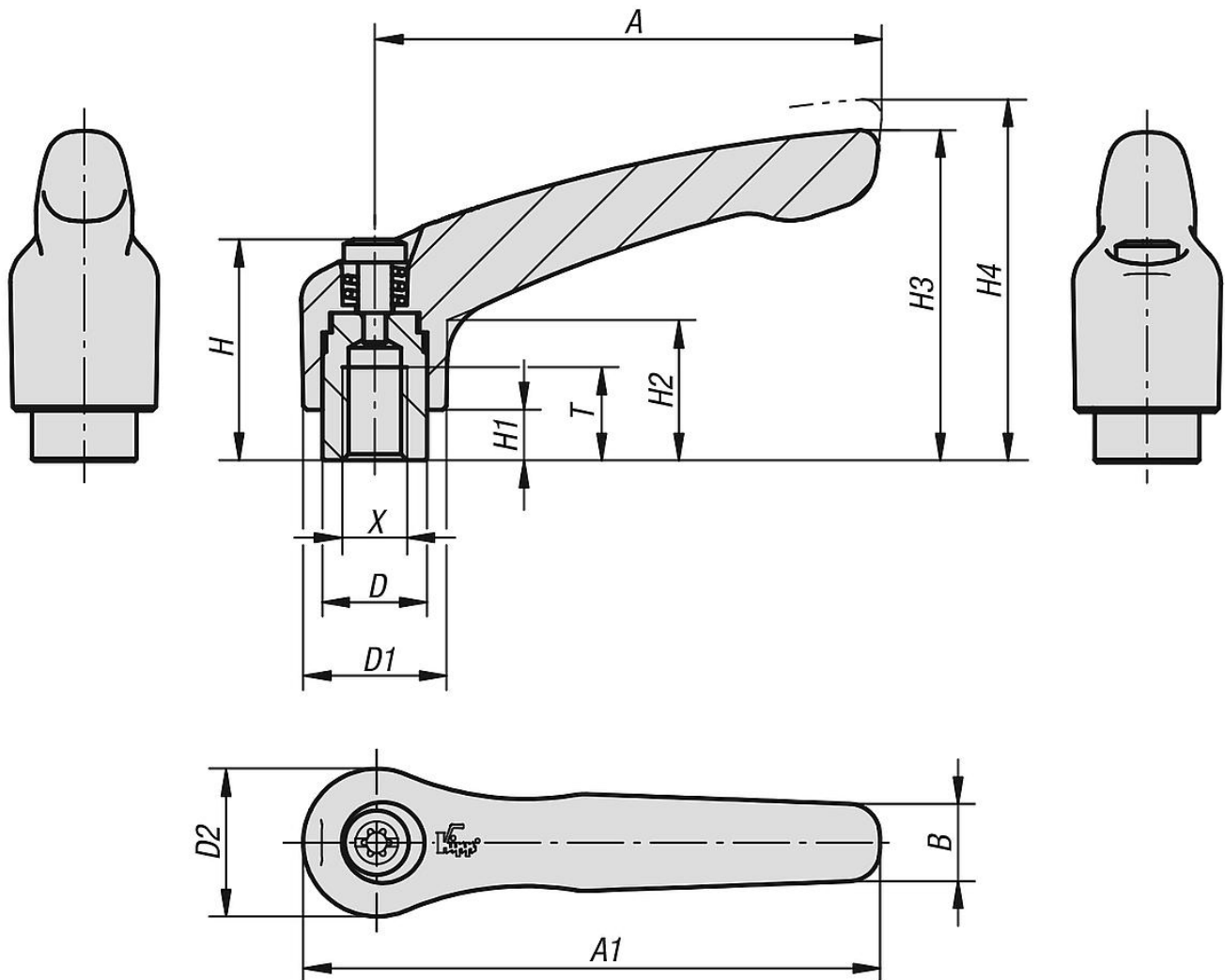
Empuñadura recubierta con plástico.
Partes de acero pasivadas en azul.

Indicación:

Colores suministrados de serie:
naranja RAL 2004, plata metalizada.

A petición:

Otras roscas interiores, colores y modelos especiales.
Medida "H1" disponible en otras longitudes con un recargo.



Nuestros productos

Referencia	Color del cuerpo de base	Superficie cuerpo de base	Tamaño	X	T	D	D1	D2	H	H1	H2	H3	H4	A	A1	B	Número de dientes
06450-05-0032	naranja puro RAL 2004	recubierto con plástico	0	M3	9	10	13	14	24,5	4	14,5	30	33	30	37	7	16
06450-05-0033	plata metalizada	recubierto con plástico	0	M3	9	10	13	14	24,5	4	14,5	30	33	30	37	7	16
06450-05-0042	naranja puro RAL 2004	recubierto con plástico	0	M4	9	10	13	14	24,5	4	14,5	30	33	30	37	7	16
06450-05-0043	plata metalizada	recubierto con plástico	0	M4	9	10	13	14	24,5	4	14,5	30	33	30	37	7	16
06450-05-0052	naranja puro RAL 2004	recubierto con plástico	0	M5	9	10	13	14	24,5	4	14,5	30	33	30	37	7	16
06450-05-0053	plata metalizada	recubierto con plástico	0	M5	9	10	13	14	24,5	4	14,5	30	33	30	37	7	16
06450-05-1042	naranja puro RAL 2004	recubierto con plástico	1	M4	9	10	13	14	24,5	4	14,5	31	34	40	47	7	16
06450-05-1043	plata metalizada	recubierto con plástico	1	M4	9	10	13	14	24,5	4	14,5	31	34	40	47	7	16
06450-05-1052	naranja puro RAL 2004	recubierto con plástico	1	M5	9	10	13	14	24,5	4	14,5	31	34	40	47	7	16
06450-05-1053	plata metalizada	recubierto con plástico	1	M5	9	10	13	14	24,5	4	14,5	31	34	40	47	7	16
06450-05-1062	naranja puro RAL 2004	recubierto con plástico	1	M6	9	10	13	14	24,5	4	14,5	31	34	40	47	7	16
06450-05-1063	plata metalizada	recubierto con plástico	1	M6	9	10	13	14	24,5	4	14,5	31	34	40	47	7	16
06450-05-2062	naranja puro RAL 2004	recubierto con plástico	2	M6	12	13,5	18,5	19	28,5	6,5	17,5	42,5	45,5	65	74,5	9,5	20
06450-05-2063	plata metalizada	recubierto con plástico	2	M6	12	13,5	18,5	19	28,5	6,5	17,5	42,5	45,5	65	74,5	9,5	20
06450-05-2082	naranja puro RAL 2004	recubierto con plástico	2	M8	12	13,5	18,5	19	28,5	6,5	17,5	42,5	45,5	65	74,5	9,5	20
06450-05-2083	plata metalizada	recubierto con plástico	2	M8	12	13,5	18,5	19	28,5	6,5	17,5	42,5	45,5	65	74,5	9,5	20
06450-05-3082	naranja puro RAL 2004	recubierto con plástico	3	M8	14	16	21	22	37	10	24	54,5	58,5	80	91	11	22
06450-05-3083	plata metalizada	recubierto con plástico	3	M8	14	16	21	22	37	10	24	54,5	58,5	80	91	11	22
06450-05-3102	naranja puro RAL 2004	recubierto con plástico	3	M10	14	16	21	22	37	10	24	54,5	58,5	80	91	11	22
06450-05-3103	plata metalizada	recubierto con plástico	3	M10	14	16	21	22	37	10	24	54,5	58,5	80	91	11	22

Nuestros productos

Referencia	Color del cuerpo de base	Superficie cuerpo de base	Tamaño	X	T	D	D1	D2	H	H1	H2	H3	H4	A	A1	B	Número de dientes
06450-05-4102	naranja puro RAL 2004	recubierto con plástico	4	M10	17	19	27	27,5	43	10	27	63	67,5	95	109	13	24
06450-05-4103	plata metalizada	recubierto con plástico	4	M10	17	19	27	27,5	43	10	27	63	67,5	95	109	13	24
06450-05-4122	naranja puro RAL 2004	recubierto con plástico	4	M12	17	19	27	27,5	43	10	27	63	67,5	95	109	13	24
06450-05-4123	plata metalizada	recubierto con plástico	4	M12	17	19	27	27,5	43	10	27	63	67,5	95	109	13	24
06450-05-5122	naranja puro RAL 2004	recubierto con plástico	5	M12	23	23	31	32	49	12	31,5	73	77,5	110	126	15	26
06450-05-5123	plata metalizada	recubierto con plástico	5	M12	23	23	31	32	49	12	31,5	73	77,5	110	126	15	26
06450-05-5162	naranja puro RAL 2004	recubierto con plástico	5	M16	23	23	31	32	49	12	31,5	73	77,5	110	126	15	26
06450-05-5163	plata metalizada	recubierto con plástico	5	M16	23	23	31	32	49	12	31,5	73	77,5	110	126	15	26