

Descripción del artículo/Imágenes del producto

**Descripción****Material:**

Empuñadura de termoplástico.

Casquillo o perno roscado de acero con clase de resistencia 5.8 o de acero inoxidable 1.4305.

Versión:

Empuñadura gris antracita RAL7021 o roja similar a RAL3020.

Piezas de acero pasivado en azul.

Acero inoxidable de acabado natural.

Indicación:

Las empuñaduras en estrella de cinco picos con llave impiden que la unión atornillada se suelte de forma accidental.

A través del cilindro de cierre se establece una conexión firme entre la empuñadura y la pieza roscada, o se interrumpe.

Si no hay ninguna conexión firme, la empuñadura gira sin accionar la pieza de rosca. De esta manera se impide la apertura accidental de las uniones por tornillos.

Las empuñaduras en estrella de cinco picos bloqueables se suministran con 2 llaves.

La llave se puede extraer en ambas posiciones (abierta y cerrada).

El cierre es uniforme, es decir, todos los cerrojos se abren con la misma llave.

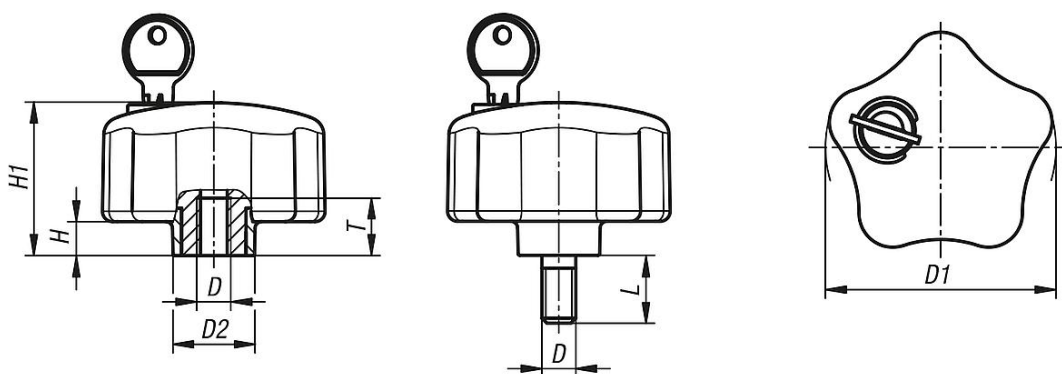
A petición:

Otras versiones.

Descripción del artículo/Imágenes del producto



Planos



Nuestros productos

Referencia	Color del cuerpo de base	Material del componente	D	D1	D2	H	H1	L	T
06852-6806	gris antracita	acero	M6	68	24	10	45,5	-	17
06852-6808	gris antracita	acero	M8	68	24	10	45,5	-	17
06852-6810	gris antracita	acero	M10	68	24	10	45,5	-	17
06852-06806	gris antracita	acero inoxidable	M6	68	24	10	45,5	-	17
06852-06808	gris antracita	acero inoxidable	M8	68	24	10	45,5	-	17
06852-06810	gris antracita	acero inoxidable	M10	68	24	10	45,5	-	17
06852-846806	rojo	acero	M6	68	24	10	45,5	-	17
06852-846808	rojo	acero	M8	68	24	10	45,5	-	17
06852-846810	rojo	acero	M10	68	24	10	45,5	-	17
06852-0846806	rojo	acero inoxidable	M6	68	24	10	45,5	-	17
06852-0846808	rojo	acero inoxidable	M8	68	24	10	45,5	-	17
06852-0846810	rojo	acero inoxidable	M10	68	24	10	45,5	-	17
06852-6808X20	gris antracita	acero	M8	68	24	10	45,5	20	-
06852-6810X20	gris antracita	acero	M10	68	24	10	45,5	20	-
06852-06808X20	gris antracita	acero inoxidable	M8	68	24	10	45,5	20	-
06852-06810X20	gris antracita	acero inoxidable	M10	68	24	10	45,5	20	-
06852-846808X20	rojo	acero	M8	68	24	10	45,5	20	-
06852-846810X20	rojo	acero	M10	68	24	10	45,5	20	-
06852-0846808X20	rojo	acero inoxidable	M8	68	24	10	45,5	20	-
06852-0846810X20	rojo	acero inoxidable	M10	68	24	10	45,5	20	-

