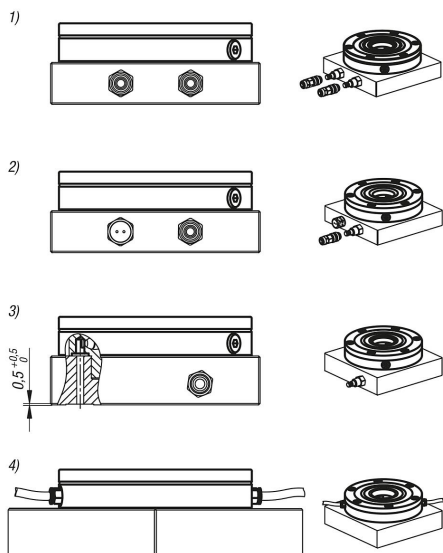


Description de l'article/illustrations du produit

**Description****Matière :**

Acier de traitement.

Finition :

Surfaces fonctionnelles cémentées, trempées et rectifiées.

Nota :

Les modules de bridage UNILOCK peuvent être installés sur des tables de machine ou des dispositifs (plaques, cubes, tours, etc.), avec ou sans débord, et ce dans n'importe quelle position. La commande pneumatique des modules de bridage peut être individuelle ou collective.

Cela permet d'obtenir un système de bridage à point zéro personnalisé.

Leur conception modulaire permet d'adapter de manière optimale le nombre et l'écartement des modules de bridage à l'opération de serrage à effectuer. Les temps d'équipement sont considérablement réduits, ce qui permet de prolonger la durée de vie des machines.

La forme compacte des coulisseaux de serrage plats permet une hauteur de montage très basse des modules de bridage.

Les forces de serrage élevées sont produites par le groupe de ressorts intégré (l'unité est serrée sans pression).

Le desserrage s'effectue via un système pneumatique.

Même en cas de chute de pression ou de fluctuations de l'alimentation en air comprimé, la force de traction est totalement maintenue.

Tous les modules de bridage disposent par défaut d'une fonction turbo. Une brève impulsion d'air au niveau du raccord d'air « Turbo » permet d'augmenter nettement la force de traction obtenue grâce aux ressorts. Les modules de bridage sont donc aussi très bien adaptés aux gros travaux d'usinage.

Il est recommandé d'utiliser la fonction turbo pour obtenir la force de traction maximale.

Les forces de serrage suivantes sont possibles en associant les broches de serrage UNILOCK aux vis de fixation M10, M12 et M16 :

- Force de serrage (M10) 35 000 N
- Force de serrage (M12) 50 000 N
- Force de serrage (M16) 75 000 N

Force de serrage avec la vis CHC DIN EN ISO 4762 -12.9.

Les broches de serrage ne doivent être serrées dans le module de bridage qu'en association avec une unité de remplacement montée.

Une taille de broche de serrage commune à tous les modules de bridage et la compatibilité avec le système de bridage modulaire 5 axes 80 garantissent des possibilités d'utilisation variées.

Les modules de bridage ERGO peuvent être livrés avec ou sans dispositif anti-retournement.

Données techniques :

- Force de traction avec turbo de 18 kN.

Description de l'article/illustrations du produit

- Pression système : 6 bars, air lubrifié.
- Précision de répétition $\leq 0,005$ mm.
- Plage de température de 5° à 60° C.
- Raccord optionnel pour air purifié.

Avantages :

- Conception compacte et plate grâce au coulisseau plat.
- Fonction turbo par défaut.
- Précision de répétition $\leq 0,005$ mm.
- Positionnement au moyen de cônes courts.
- Forces de traction élevées.
- Optimisation des temps d'équipement.

Contenu de la livraison :

- 1x module de bridage.
- 1x joints torique $\varnothing 95 \times 1,5$.
- 2x joints toriques $\varnothing 8 \times 2$ pour l'alimentation en fluides.
- 6x vis de fixation.
- 6x caches de recouvrement pour vis de fixation.

À noter :

Recommandation pour le diamètre nominal du tuyau :

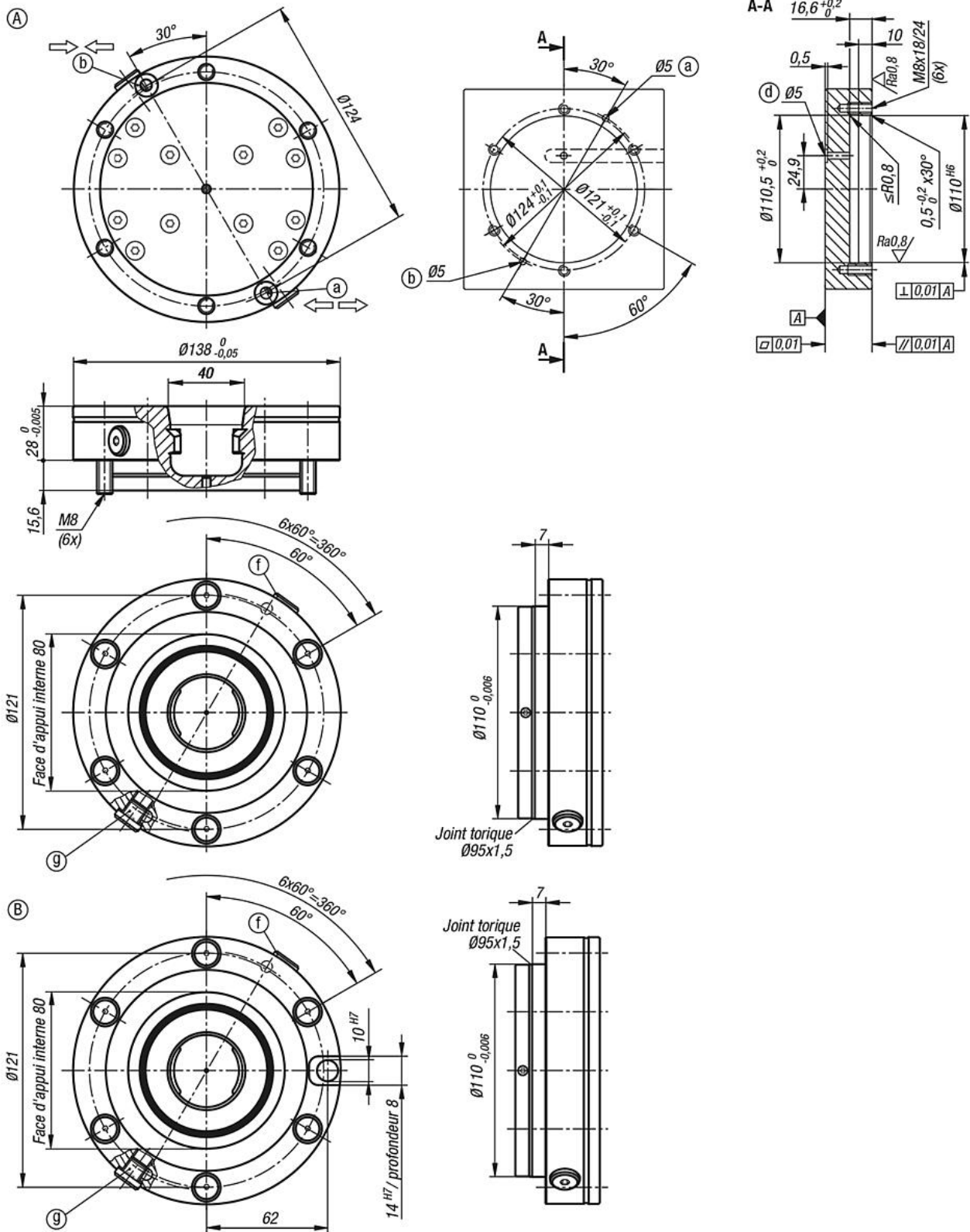
- Jusqu'à quatre modules de bridage, diamètre nominal du tuyau de 6 mm.
- À partir de cinq modules de bridage, diamètre nominal du tuyau de 8 mm.

Indication de dessin :

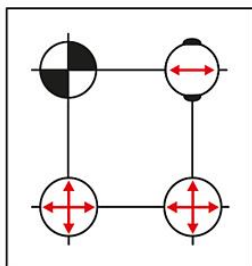
- a) raccord sans tuyau côté sol (Ouverture)
joint torique $\varnothing 8 \times 2$
- b) raccord sans tuyau côté sol (Turbo)
joint torique $\varnothing 8 \times 2$
- c) bord de centrage
- d) évent
- f) raccord latéral G 1/8 (Ouverture)
- g) raccord latéral G 1/8 (Turbo)




Les raccords des modules de bridage sont identifiés par des flèches au niveau du diamètre extérieur.

Dessins



Dessins



-  Tenon de centrage = Forme A positionné en x et en y (point de référence)
-  Tenon de localisation = Forme B permet d'orienter l'axe libre (orientation)
-  Tenon de serrage = Forme C Tenon avec sous-cote (pas de fonction de centrage, uniquement une fonction de serrage)

Aperçu des articles

Référence	Forme	Type de forme	P=pression de service en bar	Force de traction avec turbo (kN)	Poids kg
42780-138280	A	sans sécurité anti-rotation	6	18	3,57
42780-138281	B	avec sécurité anti-rotation	6	18	3,43