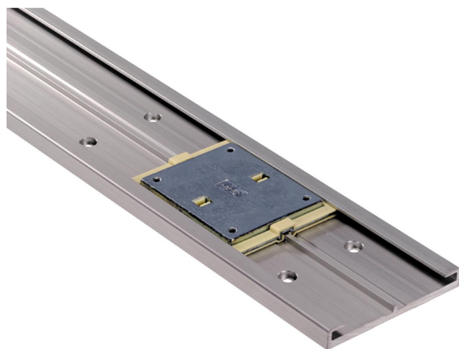


Description de l'article/illustrations du produit



Description

Matière :

Corps du chariot : zinc.

Palier lisse : iglidur® J.

Rails : aluminium.

Finition :

Corps de base : chromé.

Aluminium : anodisé incolore.

Nota :

Les guidages miniatures sont résistants à la corrosion. Absence d'entretien. Leur faible inertie de masse permet d'obtenir de fortes accélérations et vitesses. Résiste à des températures jusqu'à max. +80 °C.

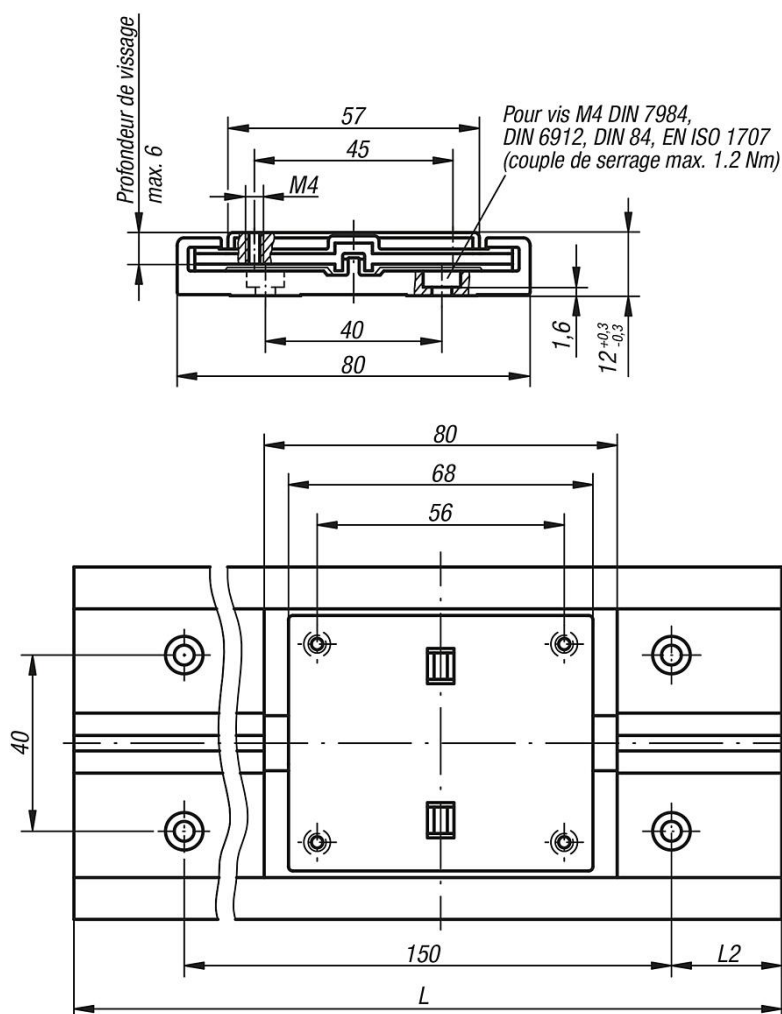
Les guidages miniatures sont insensibles à la poussière. Fonctionnement à sec.

** Indiquer la longueur L2 = 30 mm.

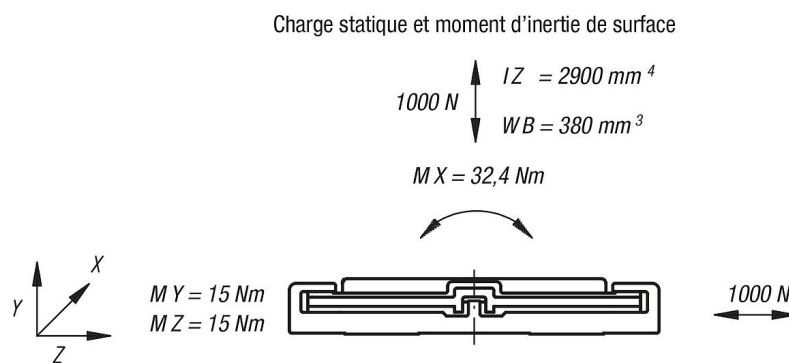
* Indiquer la longueur L = 1000 mm.

Les longueurs L2 et L seulement possible en mm entiers.

Dessins



Dessins



Aperçu des articles

Chariot de guidage

Référence	Désignation	Finition 1
21230-8000	Chariot de guidage	palier fixe
21230-8010	Chariot de guidage	palier flottant

Rail de guidage

Référence	Désignation	L max.	L2
21230-8030X3960	Rail de guidage	3960	30

Référence	Désignation	Finition 1	L max.	L	L2	L2 min.	L2 max.
21230-80**X*	Rail de guidage	L2 et L selon demande client	3960	*	**	25	100