

Description de l'article/illustrations du produit



Description

Matière :

Fonte d'aluminium.

Vis CHC DIN 7984 et écrou hexagonal DIN 985, acier.

À partir de A = 20,1 vis H (à tête hexagonale) DIN 931.

Finition :

Tribofinition.

Vis CHC, vis H et écrou hexagonal zingués.

Nota :

Les brides articulées sont réglables progressivement de 180°.

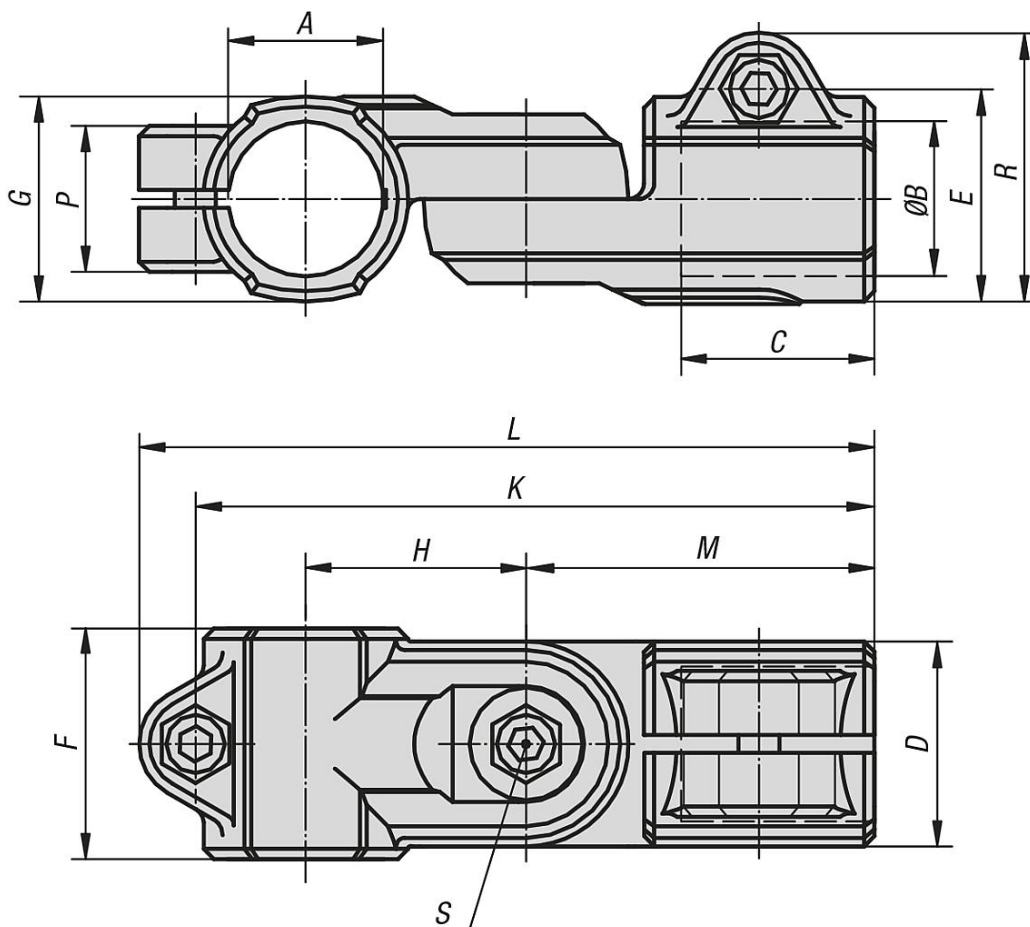
Sur demande :

Manettes indexables pour fixation et autres diamètres.

Accessoires :

- tube rond et carré 29050

Dessins



Aperçu des articles

Référence	A	B	C	D	E	F	G	H	K	L	M	P	R	S
29032-512	12,1	12,1	25	26	29,4	30	26	27	87	95,5	44	21	37,5	M6x18
29032-514	14,1	14,1	25	26	29,4	30	26	27	87	95,5	44	21	37,5	M6x18
29032-516	16,1	16,1	25	26	29,4	30	26	27	87	95,5	44	21	37,5	M6x18
29032-518	18,1	18,1	25	26	29,4	30	26	27	87	95,5	44	21	37,5	M6x18
29032-520	20,1	20,1	45	40	42	40	40	43	138	147	73	33	52	M8x35
29032-525	25,1	25,1	45	40	42	40	40	43	138	147	73	33	52	M8x35
29032-530	30,1	30,1	45	40	42	40	40	43	138	147	73	33	52	M8x35
29032-540	40,2	40,2	60	56	57	56	56	60	188	200	100	48	69	M10x50