

Description de l'article/illustrations du produit

**Description****Matière :**

Acier, inox A2 ou inox A4.

Finition :

Acier, classe de résistance 8.8, poli (noir) ou électrozingué.

Acier, classe de résistance 10.9, poli (noir) ou électrozingué.

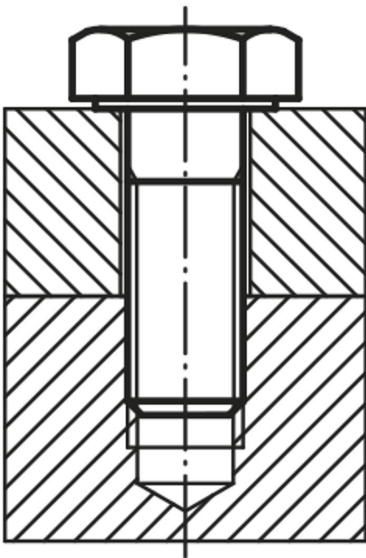
Acier, classe de résistance 12.9, poli (noir).

Inox A2-70, poli.

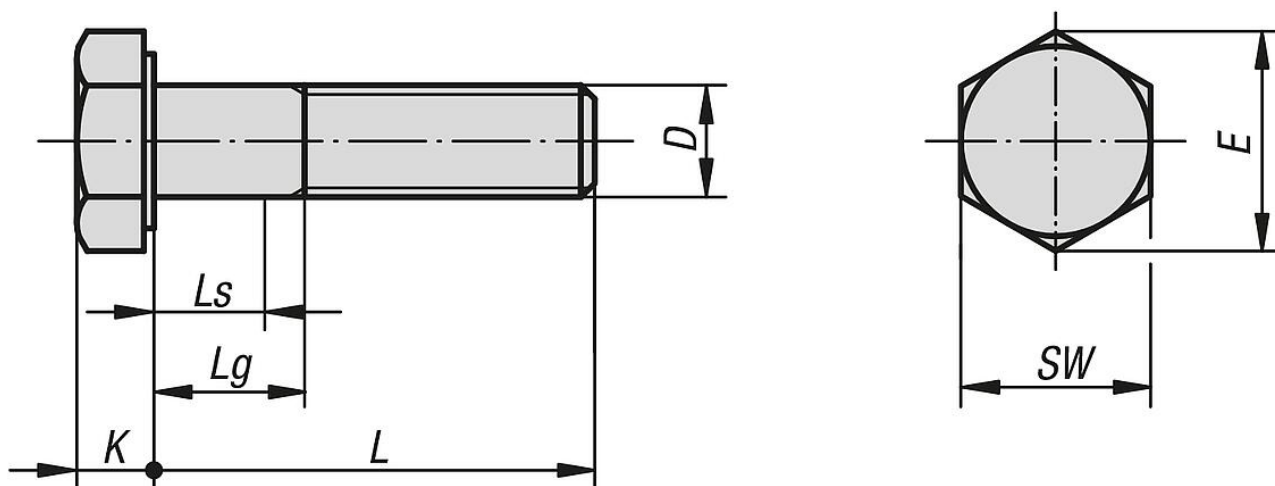
Inox A4-70, poli.

Sur demande :

Largeurs de clé selon DIN ISO 272.



Dessins



Aperçu des articles

Référence	Matière du corps de base	Classe de résistance	Surface corps	D	L	Ls min.	Lg max.	E	K	SW	DIN	ISO
07170-03X30	acier	8.8	naturel (noir)	M3	30	15,5	18	6,01	2	5,5	DIN 931	-
07170-03X35	acier	8.8	naturel (noir)	M3	35	20,5	23	6,01	2	5,5	DIN 931	-
07170-03X40	acier	8.8	naturel (noir)	M3	40	25,5	28	6,01	2	5,5	DIN 931	-
07170-04X25	acier	8.8	naturel (noir)	M4	25	7,5	11	7,66	2,8	7	DIN 931	-
07170-04X30	acier	8.8	naturel (noir)	M4	30	12,5	16	7,66	2,8	7	DIN 931	-
07170-04X35	acier	8.8	naturel (noir)	M4	35	17,5	21	7,66	2,8	7	DIN 931	-
07170-04X40	acier	8.8	naturel (noir)	M4	40	22,5	26	7,66	2,8	7	DIN 931	-
07170-04X45	acier	8.8	naturel (noir)	M4	45	27,5	31	7,66	2,8	7	DIN 931	-
07170-04X50	acier	8.8	naturel (noir)	M4	50	32,5	36	7,66	2,8	7	DIN 931	-
07170-05X25	acier	8.8	naturel (noir)	M5	25	5	9	8,79	3,5	8	DIN 931	-
07170-05X30	acier	8.8	naturel (noir)	M5	30	10	14	8,79	3,5	8	DIN 931	-
07170-05X35	acier	8.8	naturel (noir)	M5	35	15	19	8,79	3,5	8	DIN 931	-
07170-05X40	acier	8.8	naturel (noir)	M5	40	20	24	8,79	3,5	8	DIN 931	-
07170-05X45	acier	8.8	naturel (noir)	M5	45	25	29	8,79	3,5	8	DIN 931	-
07170-05X50	acier	8.8	naturel (noir)	M5	50	30	34	8,79	3,5	8	DIN 931	-
07170-05X60	acier	8.8	naturel (noir)	M5	60	39	44	8,79	3,5	8	DIN 931	-
07170-06X30	acier	8.8	naturel (noir)	M6	30	7	12	11,05	4	10	DIN 931	-
07170-06X35	acier	8.8	naturel (noir)	M6	35	12	17	11,05	4	10	DIN 931	-
07170-06X40	acier	8.8	naturel (noir)	M6	40	17	22	11,05	4	10	DIN 931	-
07170-06X45	acier	8.8	naturel (noir)	M6	45	22	27	11,05	4	10	DIN 931	-
07170-06X50	acier	8.8	naturel (noir)	M6	50	27	32	11,05	4	10	DIN 931	-
07170-06X60	acier	8.8	naturel (noir)	M6	60	37	42	11,05	4	10	DIN 931	-
07170-06X70	acier	8.8	naturel (noir)	M6	70	47	52	11,05	4	10	DIN 931	-
07170-08X35	acier	8.8	naturel (noir)	M8	35	6,75	13	14,38	5,3	13	DIN 931	-
07170-08X40	acier	8.8	naturel (noir)	M8	40	11,75	18	14,38	5,3	13	DIN 931	-
07170-08X45	acier	8.8	naturel (noir)	M8	45	16,75	23	14,38	5,3	13	DIN 931	-
07170-08X50	acier	8.8	naturel (noir)	M8	50	21,75	28	14,38	5,3	13	DIN 931	-
07170-08X60	acier	8.8	naturel (noir)	M8	60	31,75	38	14,38	5,3	13	DIN 931	-
07170-08X70	acier	8.8	naturel (noir)	M8	70	41,75	48	14,38	5,3	13	DIN 931	-
07170-08X80	acier	8.8	naturel (noir)	M8	80	51,75	58	14,38	5,3	13	DIN 931	-
07170-10X40	acier	8.8	naturel (noir)	M10	40	6,5	14	18,9	6,4	17	DIN 931	-
07170-10X45	acier	8.8	naturel (noir)	M10	45	11,5	19	18,9	6,4	17	DIN 931	-
07170-10X50	acier	8.8	naturel (noir)	M10	50	16,5	24	18,9	6,4	17	DIN 931	-
07170-10X60	acier	8.8	naturel (noir)	M10	60	26,5	34	18,9	6,4	17	DIN 931	-
07170-10X70	acier	8.8	naturel (noir)	M10	70	36,5	44	18,9	6,4	17	DIN 931	-
07170-10X80	acier	8.8	naturel (noir)	M10	80	46,5	54	18,9	6,4	17	DIN 931	-
07170-10X90	acier	8.8	naturel (noir)	M10	90	56,5	64	18,9	6,4	17	DIN 931	-
07170-10X100	acier	8.8	naturel (noir)	M10	100	66,5	74	18,9	6,4	17	DIN 931	-
07170-12X45	acier	8.8	naturel (noir)	M12	45	6,25	15	21,1	7,5	19	DIN 931	-
07170-12X50	acier	8.8	naturel (noir)	M12	50	11,25	20	21,1	7,5	19	DIN 931	-
07170-12X60	acier	8.8	naturel (noir)	M12	60	21,25	30	21,1	7,5	19	DIN 931	-

Aperçu des articles

Référence	Matière du corps de base	Classe de résistance	Surface corps	D	L	ls min.	Lg max.	E	K	SW	DIN	ISO
07170-12X70	acier	8.8	naturel (noir)	M12	70	31,25	40	21,1	7,5	19	DIN 931	-
07170-12X80	acier	8.8	naturel (noir)	M12	80	41,25	50	21,1	7,5	19	DIN 931	-
07170-12X90	acier	8.8	naturel (noir)	M12	90	51,25	60	21,1	7,5	19	DIN 931	-
07170-12X100	acier	8.8	naturel (noir)	M12	100	61,25	70	21,1	7,5	19	DIN 931	-
07170-12X110	acier	8.8	naturel (noir)	M12	110	71,25	80	21,1	7,5	19	DIN 931	-
07170-12X120	acier	8.8	naturel (noir)	M12	120	81,25	90	21,1	7,5	19	DIN 931	-
07170-16X60	acier	8.8	naturel (noir)	M16	60	12	22	26,75	10	24	DIN 931	-
07170-16X70	acier	8.8	naturel (noir)	M16	70	22	32	26,75	10	24	DIN 931	-
07170-16X80	acier	8.8	naturel (noir)	M16	80	32	42	26,75	10	24	DIN 931	-
07170-16X90	acier	8.8	naturel (noir)	M16	90	42	52	26,75	10	24	DIN 931	-
07170-16X100	acier	8.8	naturel (noir)	M16	100	52	62	26,75	10	24	DIN 931	-
07170-16X110	acier	8.8	naturel (noir)	M16	110	62	72	26,75	10	24	DIN 931	-
07170-16X120	acier	8.8	naturel (noir)	M16	120	72	82	26,75	10	24	DIN 931	-
07170-20X70	acier	8.8	naturel (noir)	M20	70	11,5	24	33,53	12,5	30	DIN 931	-
07170-20X80	acier	8.8	naturel (noir)	M20	80	21,5	34	33,53	12,5	30	DIN 931	-
07170-20X90	acier	8.8	naturel (noir)	M20	90	31,5	44	33,53	12,5	30	DIN 931	-
07170-20X100	acier	8.8	naturel (noir)	M20	100	41,5	54	33,53	12,5	30	DIN 931	-
07170-20X110	acier	8.8	naturel (noir)	M20	110	51,5	64	33,53	12,5	30	DIN 931	-
07170-20X120	acier	8.8	naturel (noir)	M20	120	61,5	74	33,53	12,5	30	DIN 931	-
07170-403X30	acier	8.8	galvanisée	M3	30	15,5	18	6,01	2	5,5	DIN 931	-
07170-403X35	acier	8.8	galvanisée	M3	35	20,5	23	6,01	2	5,5	DIN 931	-
07170-403X40	acier	8.8	galvanisée	M3	40	25,5	28	6,01	2	5,5	DIN 931	-
07170-404X25	acier	8.8	galvanisée	M4	25	7,5	11	7,66	2,8	7	DIN 931	-
07170-404X30	acier	8.8	galvanisée	M4	30	12,5	16	7,66	2,8	7	DIN 931	-
07170-404X35	acier	8.8	galvanisée	M4	35	17,5	21	7,66	2,8	7	DIN 931	-
07170-404X40	acier	8.8	galvanisée	M4	40	22,5	26	7,66	2,8	7	DIN 931	-
07170-404X45	acier	8.8	galvanisée	M4	45	27,5	31	7,66	2,8	7	DIN 931	-
07170-404X50	acier	8.8	galvanisée	M4	50	32,5	36	7,66	2,8	7	DIN 931	-
07170-405X25	acier	8.8	galvanisée	M5	25	5	9	8,79	3,5	8	DIN 931	-
07170-405X30	acier	8.8	galvanisée	M5	30	10	14	8,79	3,5	8	DIN 931	-
07170-405X35	acier	8.8	galvanisée	M5	35	15	19	8,79	3,5	8	DIN 931	-
07170-405X40	acier	8.8	galvanisée	M5	40	20	24	8,79	3,5	8	DIN 931	-
07170-405X45	acier	8.8	galvanisée	M5	45	25	29	8,79	3,5	8	DIN 931	-
07170-405X50	acier	8.8	galvanisée	M5	50	30	34	8,79	3,5	8	DIN 931	-
07170-405X60	acier	8.8	galvanisée	M5	60	39	44	8,79	3,5	8	DIN 931	-
07170-406X30	acier	8.8	galvanisée	M6	30	7	12	11,05	4	10	DIN 931	-
07170-406X35	acier	8.8	galvanisée	M6	35	12	17	11,05	4	10	DIN 931	-
07170-406X40	acier	8.8	galvanisée	M6	40	17	22	11,05	4	10	DIN 931	-
07170-406X45	acier	8.8	galvanisée	M6	45	22	27	11,05	4	10	DIN 931	-
07170-406X50	acier	8.8	galvanisée	M6	50	27	32	11,05	4	10	DIN 931	-
07170-406X60	acier	8.8	galvanisée	M6	60	37	42	11,05	4	10	DIN 931	-
07170-406X70	acier	8.8	galvanisée	M6	70	47	52	11,05	4	10	DIN 931	-
07170-408X35	acier	8.8	galvanisée	M8	35	6,75	13	14,38	5,3	13	DIN 931	-
07170-408X40	acier	8.8	galvanisée	M8	40	11,75	18	14,38	5,3	13	DIN 931	-
07170-408X45	acier	8.8	galvanisée	M8	45	16,75	23	14,38	5,3	13	DIN 931	-
07170-408X50	acier	8.8	galvanisée	M8	50	21,75	28	14,38	5,3	13	DIN 931	-
07170-408X60	acier	8.8	galvanisée	M8	60	31,75	38	14,38	5,3	13	DIN 931	-
07170-408X70	acier	8.8	galvanisée	M8	70	41,75	48	14,38	5,3	13	DIN 931	-
07170-408X80	acier	8.8	galvanisée	M8	80	51,75	58	14,38	5,3	13	DIN 931	-
07170-410X40	acier	8.8	galvanisée	M10	40	6,5	14	18,9	6,4	17	DIN 931	-
07170-410X45	acier	8.8	galvanisée	M10	45	11,5	19	18,9	6,4	17	DIN 931	-
07170-410X50	acier	8.8	galvanisée	M10	50	16,5	24	18,9	6,4	17	DIN 931	-
07170-410X60	acier	8.8	galvanisée	M10	60	26,5	34	18,9	6,4	17	DIN 931	-
07170-410X70	acier	8.8	galvanisée	M10	70	36,5	44	18,9	6,4	17	DIN 931	-
07170-410X80	acier	8.8	galvanisée	M10	80	46,5	54	18,9	6,4	17	DIN 931	-
07170-410X90	acier	8.8	galvanisée	M10	90	56,5	64	18,9	6,4	17	DIN 931	-
07170-410X100	acier	8.8	galvanisée	M10	100	66,5	74	18,9	6,4	17	DIN 931	-
07170-412X45	acier	8.8	galvanisée	M12	45	6,25	15	21,1	7,5	19	DIN 931	-
07170-412X50	acier	8.8	galvanisée	M12	50	11,25	20	21,1	7,5	19	DIN 931	-
07170-412X60	acier	8.8	galvanisée	M12	60	21,25	30	21,1	7,5	19	DIN 931	-
07170-412X70	acier	8.8	galvanisée	M12	70	31,25	40	21,1	7,5	19	DIN 931	-
07170-412X80	acier	8.8	galvanisée	M12	80	41,25	50	21,1	7,5	19	DIN 931	-
07170-412X90	acier	8.8	galvanisée	M12	90	51,25	60	21,1	7,5	19	DIN 931	-
07170-412X100	acier	8.8	galvanisée	M12	100	61,25	70	21,1	7,5	19	DIN 931	-
07170-412X110	acier	8.8	galvanisée	M12	110	71,25	80	21,1	7,5	19	DIN 931	-

Aperçu des articles

Référence	Matière du corps de base	Classe de résistance	Surface corps	D	L	ls min.	Lg max.	E	K	SW	DIN	ISO
07170-412X120	acier	8.8	galvanisée	M12	120	81,25	90	21,1	7,5	19	DIN 931	-
07170-416X60	acier	8.8	galvanisée	M16	60	12	22	26,75	10	24	DIN 931	-
07170-416X70	acier	8.8	galvanisée	M16	70	22	32	26,75	10	24	DIN 931	-
07170-416X80	acier	8.8	galvanisée	M16	80	32	42	26,75	10	24	DIN 931	-
07170-416X90	acier	8.8	galvanisée	M16	90	42	52	26,75	10	24	DIN 931	-
07170-416X100	acier	8.8	galvanisée	M16	100	52	62	26,75	10	24	DIN 931	-
07170-416X110	acier	8.8	galvanisée	M16	110	62	72	26,75	10	24	DIN 931	-
07170-416X120	acier	8.8	galvanisée	M16	120	72	82	26,75	10	24	DIN 931	-
07170-420X70	acier	8.8	galvanisée	M20	70	11,5	24	33,53	12,5	30	DIN 931	-
07170-420X80	acier	8.8	galvanisée	M20	80	21,5	34	33,53	12,5	30	DIN 931	-
07170-420X90	acier	8.8	galvanisée	M20	90	31,5	44	33,53	12,5	30	DIN 931	-
07170-420X100	acier	8.8	galvanisée	M20	100	41,5	54	33,53	12,5	30	DIN 931	-
07170-420X110	acier	8.8	galvanisée	M20	110	51,5	64	33,53	12,5	30	DIN 931	-
07170-420X120	acier	8.8	galvanisée	M20	120	61,5	74	33,53	12,5	30	DIN 931	-
07170-305X25	acier	10.9	naturel (noir)	M5	25	5	9	8,79	3,5	8	DIN 931	-
07170-305X30	acier	10.9	naturel (noir)	M5	30	10	14	8,79	3,5	8	DIN 931	-
07170-305X35	acier	10.9	naturel (noir)	M5	35	15	19	8,79	3,5	8	DIN 931	-
07170-305X40	acier	10.9	naturel (noir)	M5	40	20	24	8,79	3,5	8	DIN 931	-
07170-305X45	acier	10.9	naturel (noir)	M5	45	25	29	8,79	3,5	8	DIN 931	-
07170-305X50	acier	10.9	naturel (noir)	M5	50	30	34	8,79	3,5	8	DIN 931	-
07170-305X60	acier	10.9	naturel (noir)	M5	60	39	44	8,79	3,5	8	DIN 931	-
07170-306X30	acier	10.9	naturel (noir)	M6	30	7	12	11,05	4	10	DIN 931	-
07170-306X35	acier	10.9	naturel (noir)	M6	35	12	17	11,05	4	10	DIN 931	-
07170-306X40	acier	10.9	naturel (noir)	M6	40	17	22	11,05	4	10	DIN 931	-
07170-306X45	acier	10.9	naturel (noir)	M6	45	22	27	11,05	4	10	DIN 931	-
07170-306X50	acier	10.9	naturel (noir)	M6	50	27	32	11,05	4	10	DIN 931	-
07170-306X60	acier	10.9	naturel (noir)	M6	60	37	42	11,05	4	10	DIN 931	-
07170-306X70	acier	10.9	naturel (noir)	M6	70	47	52	11,05	4	10	DIN 931	-
07170-308X35	acier	10.9	naturel (noir)	M8	35	6,75	13	14,38	5,3	13	DIN 931	-
07170-308X40	acier	10.9	naturel (noir)	M8	40	11,75	18	14,38	5,3	13	DIN 931	-
07170-308X45	acier	10.9	naturel (noir)	M8	45	16,75	23	14,38	5,3	13	DIN 931	-
07170-308X50	acier	10.9	naturel (noir)	M8	50	21,75	28	14,38	5,3	13	DIN 931	-
07170-308X60	acier	10.9	naturel (noir)	M8	60	31,75	38	14,38	5,3	13	DIN 931	-
07170-308X70	acier	10.9	naturel (noir)	M8	70	41,75	48	14,38	5,3	13	DIN 931	-
07170-308X80	acier	10.9	naturel (noir)	M8	80	51,75	58	14,38	5,3	13	DIN 931	-
07170-310X40	acier	10.9	naturel (noir)	M10	40	6,5	14	18,9	6,4	17	DIN 931	-
07170-310X45	acier	10.9	naturel (noir)	M10	45	11,5	19	18,9	6,4	17	DIN 931	-
07170-310X50	acier	10.9	naturel (noir)	M10	50	16,5	24	18,9	6,4	17	DIN 931	-
07170-310X60	acier	10.9	naturel (noir)	M10	60	26,5	34	18,9	6,4	17	DIN 931	-
07170-310X70	acier	10.9	naturel (noir)	M10	70	36,5	44	18,9	6,4	17	DIN 931	-
07170-310X80	acier	10.9	naturel (noir)	M10	80	46,5	54	18,9	6,4	17	DIN 931	-
07170-310X90	acier	10.9	naturel (noir)	M10	90	56,5	64	18,9	6,4	17	DIN 931	-
07170-310X100	acier	10.9	naturel (noir)	M10	100	66,5	74	18,9	6,4	17	DIN 931	-
07170-312X45	acier	10.9	naturel (noir)	M12	45	6,25	15	21,1	7,5	19	DIN 931	-
07170-312X50	acier	10.9	naturel (noir)	M12	50	11,25	20	21,1	7,5	19	DIN 931	-
07170-312X60	acier	10.9	naturel (noir)	M12	60	21,25	30	21,1	7,5	19	DIN 931	-
07170-312X70	acier	10.9	naturel (noir)	M12	70	31,25	40	21,1	7,5	19	DIN 931	-
07170-312X80	acier	10.9	naturel (noir)	M12	80	41,25	50	21,1	7,5	19	DIN 931	-
07170-312X90	acier	10.9	naturel (noir)	M12	90	51,25	60	21,1	7,5	19	DIN 931	-
07170-312X100	acier	10.9	naturel (noir)	M12	100	61,25	70	21,1	7,5	19	DIN 931	-
07170-312X110	acier	10.9	naturel (noir)	M12	110	71,25	80	21,1	7,5	19	DIN 931	-
07170-312X120	acier	10.9	naturel (noir)	M12	120	81,25	90	21,1	7,5	19	DIN 931	-
07170-316X60	acier	10.9	naturel (noir)	M16	60	12	22	26,75	10	24	DIN 931	-
07170-316X70	acier	10.9	naturel (noir)	M16	70	22	32	26,75	10	24	DIN 931	-
07170-316X80	acier	10.9	naturel (noir)	M16	80	32	42	26,75	10	24	DIN 931	-
07170-316X90	acier	10.9	naturel (noir)	M16	90	42	52	26,75	10	24	DIN 931	-
07170-316X100	acier	10.9	naturel (noir)	M16	100	52	62	26,75	10	24	DIN 931	-
07170-316X110	acier	10.9	naturel (noir)	M16	110	62	72	26,75	10	24	DIN 931	-
07170-316X120	acier	10.9	naturel (noir)	M16	120	72	82	26,75	10	24	DIN 931	-
07170-320X70	acier	10.9	naturel (noir)	M20	70	11,5	24	33,53	12,5	30	DIN 931	-
07170-320X80	acier	10.9	naturel (noir)	M20	80	21,5	34	33,53	12,5	30	DIN 931	-
07170-320X90	acier	10.9	naturel (noir)	M20	90	31,5	44	33,53	12,5	30	DIN 931	-
07170-320X100	acier	10.9	naturel (noir)	M20	100	41,5	54	33,53	12,5	30	DIN 931	-
07170-320X110	acier	10.9	naturel (noir)	M20	110	51,5	64	33,53	12,5	30	DIN 931	-
07170-320X120	acier	10.9	naturel (noir)	M20	120	61,5	74	33,53	12,5	30	DIN 931	-

Aperçu des articles

Référence	Matière du corps de base	Classe de résistance	Surface corps	D	L	ls min.	Lg max.	E	K	SW	DIN	ISO
07170-506X30	acier	10.9	galvanisée	M6	30	7	12	11,05	4	10	DIN 931	-
07170-506X35	acier	10.9	galvanisée	M6	35	12	17	11,05	4	10	DIN 931	-
07170-506X40	acier	10.9	galvanisée	M6	40	17	22	11,05	4	10	DIN 931	-
07170-506X45	acier	10.9	galvanisée	M6	45	22	27	11,05	4	10	DIN 931	-
07170-506X50	acier	10.9	galvanisée	M6	50	27	32	11,05	4	10	DIN 931	-
07170-506X60	acier	10.9	galvanisée	M6	60	37	42	11,05	4	10	DIN 931	-
07170-506X70	acier	10.9	galvanisée	M6	70	47	52	11,05	4	10	DIN 931	-
07170-508X35	acier	10.9	galvanisée	M8	35	6,75	13	14,38	5,3	13	DIN 931	-
07170-508X40	acier	10.9	galvanisée	M8	40	11,75	18	14,38	5,3	13	DIN 931	-
07170-508X45	acier	10.9	galvanisée	M8	45	16,75	23	14,38	5,3	13	DIN 931	-
07170-508X50	acier	10.9	galvanisée	M8	50	21,75	28	14,38	5,3	13	DIN 931	-
07170-508X60	acier	10.9	galvanisée	M8	60	31,75	38	14,38	5,3	13	DIN 931	-
07170-508X70	acier	10.9	galvanisée	M8	70	41,75	48	14,38	5,3	13	DIN 931	-
07170-508X80	acier	10.9	galvanisée	M8	80	51,75	58	14,38	5,3	13	DIN 931	-
07170-510X40	acier	10.9	galvanisée	M10	40	6,5	14	18,9	6,4	17	DIN 931	-
07170-510X45	acier	10.9	galvanisée	M10	45	11,5	19	18,9	6,4	17	DIN 931	-
07170-510X50	acier	10.9	galvanisée	M10	50	16,5	24	18,9	6,4	17	DIN 931	-
07170-510X60	acier	10.9	galvanisée	M10	60	26,5	34	18,9	6,4	17	DIN 931	-
07170-510X70	acier	10.9	galvanisée	M10	70	36,5	44	18,9	6,4	17	DIN 931	-
07170-510X80	acier	10.9	galvanisée	M10	80	46,5	54	18,9	6,4	17	DIN 931	-
07170-510X90	acier	10.9	galvanisée	M10	90	56,5	64	18,9	6,4	17	DIN 931	-
07170-510X100	acier	10.9	galvanisée	M10	100	66,5	74	18,9	6,4	17	DIN 931	-
07170-512X45	acier	10.9	galvanisée	M12	45	6,25	15	21,1	7,5	19	DIN 931	-
07170-512X50	acier	10.9	galvanisée	M12	50	11,25	20	21,1	7,5	19	DIN 931	-
07170-512X60	acier	10.9	galvanisée	M12	60	21,25	30	21,1	7,5	19	DIN 931	-
07170-512X70	acier	10.9	galvanisée	M12	70	31,25	40	21,1	7,5	19	DIN 931	-
07170-512X80	acier	10.9	galvanisée	M12	80	41,25	50	21,1	7,5	19	DIN 931	-
07170-512X90	acier	10.9	galvanisée	M12	90	51,25	60	21,1	7,5	19	DIN 931	-
07170-512X100	acier	10.9	galvanisée	M12	100	61,25	70	21,1	7,5	19	DIN 931	-
07170-512X110	acier	10.9	galvanisée	M12	110	71,25	80	21,1	7,5	19	DIN 931	-
07170-512X120	acier	10.9	galvanisée	M12	120	81,25	90	21,1	7,5	19	DIN 931	-
07170-516X60	acier	10.9	galvanisée	M16	60	12	22	26,75	10	24	DIN 931	-
07170-516X70	acier	10.9	galvanisée	M16	70	22	32	26,75	10	24	DIN 931	-
07170-516X80	acier	10.9	galvanisée	M16	80	32	42	26,75	10	24	DIN 931	-
07170-516X90	acier	10.9	galvanisée	M16	90	42	52	26,75	10	24	DIN 931	-
07170-516X100	acier	10.9	galvanisée	M16	100	52	62	26,75	10	24	DIN 931	-
07170-516X110	acier	10.9	galvanisée	M16	110	62	72	26,75	10	24	DIN 931	-
07170-516X120	acier	10.9	galvanisée	M16	120	72	82	26,75	10	24	DIN 931	-
07170-520X70	acier	10.9	galvanisée	M20	70	11,5	24	33,53	12,5	30	DIN 931	-
07170-520X80	acier	10.9	galvanisée	M20	80	21,5	34	33,53	12,5	30	DIN 931	-
07170-520X90	acier	10.9	galvanisée	M20	90	31,5	44	33,53	12,5	30	DIN 931	-
07170-520X100	acier	10.9	galvanisée	M20	100	41,5	54	33,53	12,5	30	DIN 931	-
07170-520X110	acier	10.9	galvanisée	M20	110	51,5	64	33,53	12,5	30	DIN 931	-
07170-520X120	acier	10.9	galvanisée	M20	120	61,5	74	33,53	12,5	30	DIN 931	-
07170-210X40	acier	12.9	naturel (noir)	M10	40	6,5	14	18,9	6,4	17	DIN 931	-
07170-210X45	acier	12.9	naturel (noir)	M10	45	11,5	19	18,9	6,4	17	DIN 931	-
07170-210X50	acier	12.9	naturel (noir)	M10	50	16,5	24	18,9	6,4	17	DIN 931	-
07170-210X60	acier	12.9	naturel (noir)	M10	60	26,5	34	18,9	6,4	17	DIN 931	-
07170-210X70	acier	12.9	naturel (noir)	M10	70	36,5	44	18,9	6,4	17	DIN 931	-
07170-210X80	acier	12.9	naturel (noir)	M10	80	46,5	54	18,9	6,4	17	DIN 931	-
07170-210X90	acier	12.9	naturel (noir)	M10	90	56,5	64	18,9	6,4	17	DIN 931	-
07170-210X100	acier	12.9	naturel (noir)	M10	100	66,5	74	18,9	6,4	17	DIN 931	-
07170-212X45	acier	12.9	naturel (noir)	M12	45	6,25	15	21,1	7,5	19	DIN 931	-
07170-212X50	acier	12.9	naturel (noir)	M12	50	11,25	20	21,1	7,5	19	DIN 931	-
07170-212X60	acier	12.9	naturel (noir)	M12	60	21,25	30	21,1	7,5	19	DIN 931	-
07170-212X70	acier	12.9	naturel (noir)	M12	70	31,25	40	21,1	7,5	19	DIN 931	-
07170-212X80	acier	12.9	naturel (noir)	M12	80	41,25	50	21,1	7,5	19	DIN 931	-
07170-212X90	acier	12.9	naturel (noir)	M12	90	51,25	60	21,1	7,5	19	DIN 931	-
07170-212X100	acier	12.9	naturel (noir)	M12	100	61,25	70	21,1	7,5	19	DIN 931	-
07170-212X120	acier	12.9	naturel (noir)	M12	120	81,25	90	21,1	7,5	19	DIN 931	-
07170-216X60	acier	12.9	naturel (noir)	M16	60	12	22	26,75	10	24	DIN 931	-
07170-216X70	acier	12.9	naturel (noir)	M16	70	22	32	26,75	10	24	DIN 931	-
07170-216X80	acier	12.9	naturel (noir)	M16	80	32	42	26,75	10	24	DIN 931	-
07170-216X90	acier	12.9	naturel (noir)	M16	90	42	52	26,75	10	24	DIN 931	-
07170-216X100	acier	12.9	naturel (noir)	M16	100	52	62	26,75	10	24	DIN 931	-

Aperçu des articles

Référence	Matière du corps de base	Classe de résistance	Surface corps	D	L	ls min.	Lg max.	E	K	SW	DIN	ISO
07170-216X120	acier	12.9	naturel (noir)	M16	120	72	82	26,75	10	24	DIN 931	-
07170-220X70	acier	12.9	naturel (noir)	M20	70	11,5	24	33,53	12,5	30	DIN 931	-
07170-220X80	acier	12.9	naturel (noir)	M20	80	21,5	34	33,53	12,5	30	DIN 931	-
07170-220X90	acier	12.9	naturel (noir)	M20	90	31,5	44	33,53	12,5	30	DIN 931	-
07170-220X100	acier	12.9	naturel (noir)	M20	100	41,5	54	33,53	12,5	30	DIN 931	-
07170-220X120	acier	12.9	naturel (noir)	M20	120	61,5	74	33,53	12,5	30	DIN 931	-
07170-105X25	acier inoxydable A2	70	naturel	M5	25	5	9	8,79	3,5	8	DIN 931	-
07170-105X30	acier inoxydable A2	70	naturel	M5	30	10	14	8,79	3,5	8	DIN 931	-
07170-105X35	acier inoxydable A2	70	naturel	M5	35	15	19	8,79	3,5	8	DIN 931	-
07170-105X40	acier inoxydable A2	70	naturel	M5	40	20	24	8,79	3,5	8	DIN 931	-
07170-105X45	acier inoxydable A2	70	naturel	M5	45	25	29	8,79	3,5	8	DIN 931	-
07170-105X50	acier inoxydable A2	70	naturel	M5	50	30	34	8,79	3,5	8	DIN 931	-
07170-105X60	acier inoxydable A2	70	naturel	M5	60	39	44	8,79	3,5	8	DIN 931	-
07170-106X30	acier inoxydable A2	70	naturel	M6	30	7	12	11,05	4	10	DIN 931	-
07170-106X35	acier inoxydable A2	70	naturel	M6	35	12	17	11,05	4	10	DIN 931	-
07170-106X40	acier inoxydable A2	70	naturel	M6	40	17	22	11,05	4	10	DIN 931	-
07170-106X45	acier inoxydable A2	70	naturel	M6	45	22	27	11,05	4	10	DIN 931	-
07170-106X50	acier inoxydable A2	70	naturel	M6	50	27	32	11,05	4	10	DIN 931	-
07170-106X60	acier inoxydable A2	70	naturel	M6	60	37	42	11,05	4	10	DIN 931	-
07170-106X70	acier inoxydable A2	70	naturel	M6	70	47	52	11,05	4	10	DIN 931	-
07170-108X35	acier inoxydable A2	70	naturel	M8	35	6,75	13	14,38	5,3	13	DIN 931	-
07170-108X40	acier inoxydable A2	70	naturel	M8	40	11,75	18	14,38	5,3	13	DIN 931	-
07170-108X45	acier inoxydable A2	70	naturel	M8	45	16,75	23	14,38	5,3	13	DIN 931	-
07170-108X50	acier inoxydable A2	70	naturel	M8	50	21,75	28	14,38	5,3	13	DIN 931	-
07170-108X60	acier inoxydable A2	70	naturel	M8	60	31,75	38	14,38	5,3	13	DIN 931	-
07170-108X70	acier inoxydable A2	70	naturel	M8	70	41,75	48	14,38	5,3	13	DIN 931	-
07170-108X80	acier inoxydable A2	70	naturel	M8	80	51,75	58	14,38	5,3	13	DIN 931	-
07170-110X40	acier inoxydable A2	70	naturel	M10	40	6,5	14	18,9	6,4	17	DIN 931	-
07170-110X45	acier inoxydable A2	70	naturel	M10	45	11,5	19	18,9	6,4	17	DIN 931	-
07170-110X50	acier inoxydable A2	70	naturel	M10	50	16,5	24	18,9	6,4	17	DIN 931	-
07170-110X60	acier inoxydable A2	70	naturel	M10	60	26,5	34	18,9	6,4	17	DIN 931	-
07170-110X70	acier inoxydable A2	70	naturel	M10	70	36,5	44	18,9	6,4	17	DIN 931	-
07170-110X80	acier inoxydable A2	70	naturel	M10	80	46,5	54	18,9	6,4	17	DIN 931	-
07170-110X90	acier inoxydable A2	70	naturel	M10	90	56,5	64	18,9	6,4	17	DIN 931	-
07170-110X100	acier inoxydable A2	70	naturel	M10	100	66,5	74	18,9	6,4	17	DIN 931	-
07170-112X45	acier inoxydable A2	70	naturel	M12	45	6,25	15	21,1	7,5	19	DIN 931	-
07170-112X50	acier inoxydable A2	70	naturel	M12	50	11,25	20	21,1	7,5	19	DIN 931	-
07170-112X60	acier inoxydable A2	70	naturel	M12	60	21,25	30	21,1	7,5	19	DIN 931	-
07170-112X70	acier inoxydable A2	70	naturel	M12	70	31,25	40	21,1	7,5	19	DIN 931	-
07170-112X80	acier inoxydable A2	70	naturel	M12	80	41,25	50	21,1	7,5	19	DIN 931	-
07170-112X90	acier inoxydable A2	70	naturel	M12	90	51,25	60	21,1	7,5	19	DIN 931	-
07170-112X100	acier inoxydable A2	70	naturel	M12	100	61,25	70	21,1	7,5	19	DIN 931	-
07170-112X110	acier inoxydable A2	70	naturel	M12	110	71,25	80	21,1	7,5	19	DIN 931	-
07170-112X120	acier inoxydable A2	70	naturel	M12	120	81,25	90	21,1	7,5	19	DIN 931	-
07170-116X60	acier inoxydable A2	70	naturel	M16	60	12	22	26,75	10	24	DIN 931	-
07170-116X70	acier inoxydable A2	70	naturel	M16	70	22	32	26,75	10	24	DIN 931	-
07170-116X80	acier inoxydable A2	70	naturel	M16	80	32	42	26,75	10	24	DIN 931	-
07170-116X90	acier inoxydable A2	70	naturel	M16	90	42	52	26,75	10	24	DIN 931	-
07170-116X100	acier inoxydable A2	70	naturel	M16	100	52	62	26,75	10	24	DIN 931	-
07170-116X110	acier inoxydable A2	70	naturel	M16	110	62	72	26,75	10	24	DIN 931	-
07170-116X120	acier inoxydable A2	70	naturel	M16	120	72	82	26,75	10	24	DIN 931	-
07170-605X30	acier inoxydable A4	70	naturel	M5	30	10	14	8,79	3,5	8	DIN 931	-
07170-605X35	acier inoxydable A4	70	naturel	M5	35	15	19	8,79	3,5	8	DIN 931	-
07170-605X40	acier inoxydable A4	70	naturel	M5	40	20	24	8,79	3,5	8	DIN 931	-
07170-605X45	acier inoxydable A4	70	naturel	M5	45	25	29	8,79	3,5	8	DIN 931	-
07170-605X50	acier inoxydable A4	70	naturel	M5	50	30	34	8,79	3,5	8	DIN 931	-
07170-605X60	acier inoxydable A4	70	naturel	M5	60	39	44	8,79	3,5	8	DIN 931	-
07170-606X30	acier inoxydable A4	70	naturel	M6	30	7	12	11,05	4	10	DIN 931	-
07170-606X35	acier inoxydable A4	70	naturel	M6	35	12	17	11,05	4	10	DIN 931	-
07170-606X40	acier inoxydable A4	70	naturel	M6	40	17	22	11,05	4	10	DIN 931	-
07170-606X45	acier inoxydable A4	70	naturel	M6	45	22	27	11,05	4	10	DIN 931	-
07170-606X50	acier inoxydable A4	70	naturel	M6	50	27	32	11,05	4	10	DIN 931	-
07170-606X60	acier inoxydable A4	70	naturel	M6	60	37	42	11,05	4	10	DIN 931	-
07170-606X70	acier inoxydable A4	70	naturel	M6	70	47	52	11,05	4	10	DIN 931	-
07170-608X35	acier inoxydable A4	70	naturel	M8	35	6,75	13	14,38	5,3	13	DIN 931	-

Aperçu des articles

Référence	Matière du corps de base	Classe de résistance	Surface corps	D	L	ls min.	Lg max.	E	K	SW	DIN	ISO
07170-608X40	acier inoxydable A4	70	naturel	M8	40	11,75	18	14,38	5,3	13	DIN 931	-
07170-608X45	acier inoxydable A4	70	naturel	M8	45	16,75	23	14,38	5,3	13	DIN 931	-
07170-608X50	acier inoxydable A4	70	naturel	M8	50	21,75	28	14,38	5,3	13	DIN 931	-
07170-608X60	acier inoxydable A4	70	naturel	M8	60	31,75	38	14,38	5,3	13	DIN 931	-
07170-608X70	acier inoxydable A4	70	naturel	M8	70	41,75	48	14,38	5,3	13	DIN 931	-
07170-608X80	acier inoxydable A4	70	naturel	M8	80	51,75	58	14,38	5,3	13	DIN 931	-
07170-610X40	acier inoxydable A4	70	naturel	M10	40	6,5	14	18,9	6,4	17	DIN 931	-
07170-610X45	acier inoxydable A4	70	naturel	M10	45	11,5	19	18,9	6,4	17	DIN 931	-
07170-610X50	acier inoxydable A4	70	naturel	M10	50	16,5	24	18,9	6,4	17	DIN 931	-
07170-610X60	acier inoxydable A4	70	naturel	M10	60	26,5	34	18,9	6,4	17	DIN 931	-
07170-610X70	acier inoxydable A4	70	naturel	M10	70	36,5	44	18,9	6,4	17	DIN 931	-
07170-610X80	acier inoxydable A4	70	naturel	M10	80	46,5	54	18,9	6,4	17	DIN 931	-
07170-610X90	acier inoxydable A4	70	naturel	M10	90	56,5	64	18,9	6,4	17	DIN 931	-
07170-610X100	acier inoxydable A4	70	naturel	M10	100	66,5	74	18,9	6,4	17	DIN 931	-
07170-612X45	acier inoxydable A4	70	naturel	M12	45	6,25	15	21,1	7,5	19	DIN 931	-
07170-612X50	acier inoxydable A4	70	naturel	M12	50	11,25	20	21,1	7,5	19	DIN 931	-
07170-612X60	acier inoxydable A4	70	naturel	M12	60	21,25	30	21,1	7,5	19	DIN 931	-
07170-612X70	acier inoxydable A4	70	naturel	M12	70	31,25	40	21,1	7,5	19	DIN 931	-
07170-612X80	acier inoxydable A4	70	naturel	M12	80	41,25	50	21,1	7,5	19	DIN 931	-
07170-612X90	acier inoxydable A4	70	naturel	M12	90	51,25	60	21,1	7,5	19	DIN 931	-
07170-612X100	acier inoxydable A4	70	naturel	M12	100	61,25	70	21,1	7,5	19	DIN 931	-
07170-612X110	acier inoxydable A4	70	naturel	M12	110	71,25	80	21,1	7,5	19	DIN 931	-
07170-612X120	acier inoxydable A4	70	naturel	M12	120	81,25	90	21,1	7,5	19	DIN 931	-
07170-616X60	acier inoxydable A4	70	naturel	M16	60	12	22	26,75	10	24	DIN 931	-
07170-616X70	acier inoxydable A4	70	naturel	M16	70	22	32	26,75	10	24	DIN 931	-
07170-616X80	acier inoxydable A4	70	naturel	M16	80	32	42	26,75	10	24	DIN 931	-
07170-616X90	acier inoxydable A4	70	naturel	M16	90	42	52	26,75	10	24	DIN 931	-
07170-616X100	acier inoxydable A4	70	naturel	M16	100	52	62	26,75	10	24	DIN 931	-
07170-616X110	acier inoxydable A4	70	naturel	M16	110	62	72	26,75	10	24	DIN 931	-
07170-616X120	acier inoxydable A4	70	naturel	M16	120	72	82	26,75	10	24	DIN 931	-