

Description de l'article/illustrations du produit



Description

Matière :

Plastique thermodurcissable PF 31.
Douille taraudée acier ou Inox.

Finition :

Plastique thermodurcissable noir, poli brillant.
Acier zingué passivé bleu ou inox naturel.

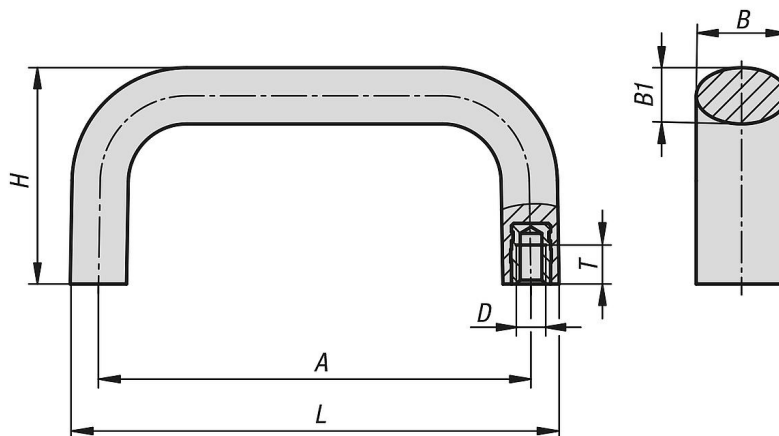
Plage de température :

Température en fonctionnement continu 140 °C.
Température en fonctionnement temporaire : max. 160 °C.

Montage :

Fixation par l'arrière.

Dessins



Aperçu des articles

| Référence | Matière des composants | A | B | B1 | D | H | L | T | Charge N |
|-------------------|------------------------|-----|----|----|----|----|-----|----|----------|
| 06901-01-21000621 | acier | 100 | 21 | 13 | M6 | 50 | 113 | 9 | 500 |
| 06901-01-21200621 | acier | 120 | 21 | 13 | M6 | 50 | 133 | 9 | 500 |
| 06901-01-21280621 | acier | 128 | 21 | 13 | M6 | 50 | 141 | 9 | 500 |
| 06901-01-21600825 | acier | 160 | 25 | 17 | M8 | 55 | 177 | 12 | 500 |
| 06901-01-31000621 | acier inoxydable | 100 | 21 | 13 | M6 | 50 | 113 | 9 | 500 |
| 06901-01-31200621 | acier inoxydable | 120 | 21 | 13 | M6 | 50 | 133 | 9 | 500 |
| 06901-01-31280621 | acier inoxydable | 128 | 21 | 13 | M6 | 50 | 141 | 9 | 500 |
| 06901-01-31600825 | acier inoxydable | 160 | 25 | 17 | M8 | 55 | 177 | 12 | 500 |