

## Item description/product images

**Description****Material:**

Stainless steel 1.4305.

**Version:**

Bright.

Indexing pin ground, not hardened.

**Note:**

Cam-action indexing plungers are used when the indexing pin should not project all the time. Turning the handle through 180° retracts the pin.

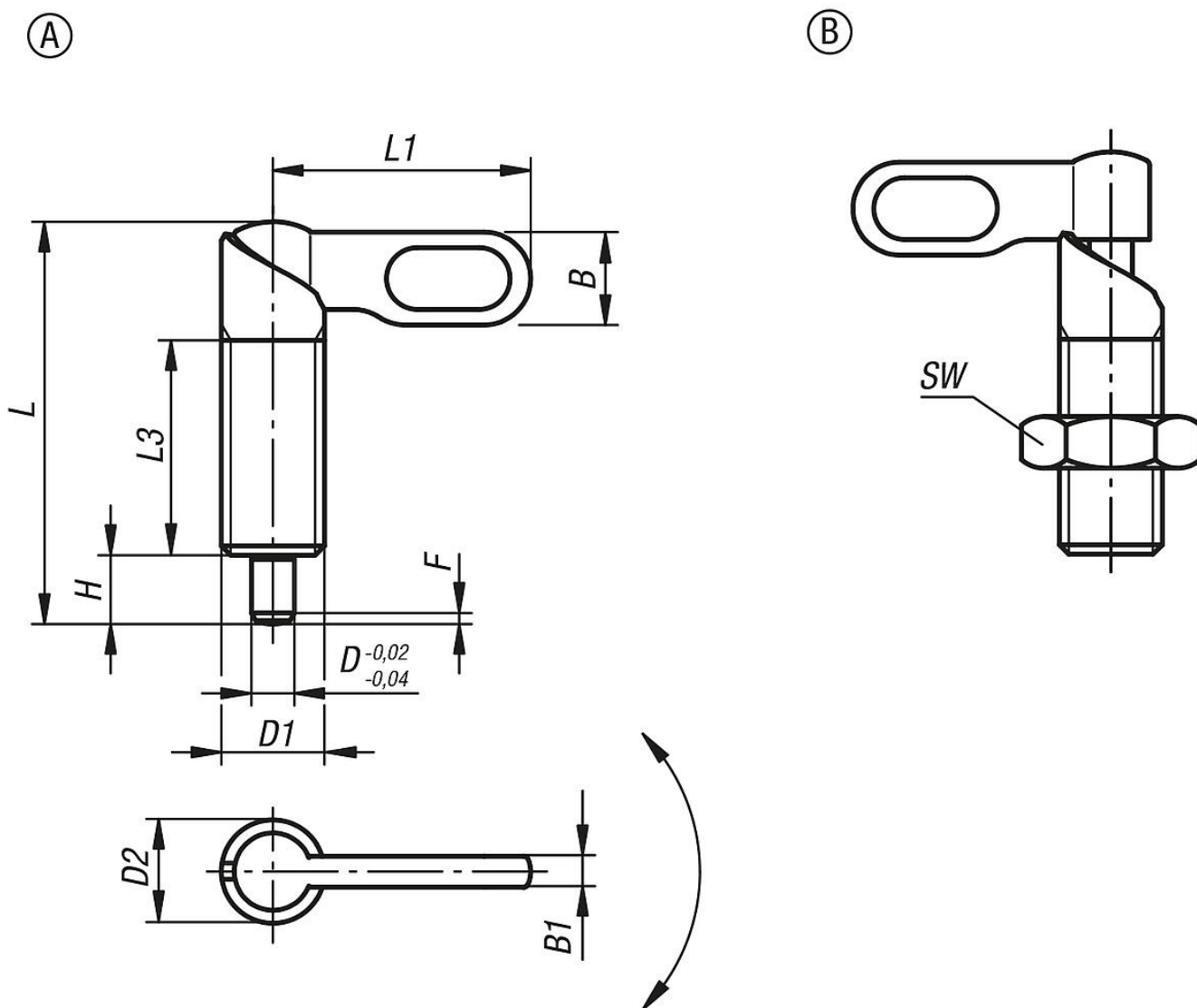
A notch ensures that the handle remains in this position.

**Drawing reference:**

Form A: grip uncoated without nut

Form B: grip uncoated with nut

Drawings



Overview of items

Order No.	Form	D	D1	D2	L	L1	L3	B	B1	H	SW	Fx30°	Spring force initial pressure F1 approx. N	Spring force final pressure F2 approx. N
03099-1040410	A	4	M10	10	38	25	20	9	3	6	-	1	8	14
03099-1040510	A	5	M10	10	38	25	20	9	3	6	-	1,3	8	14
03099-1040610	A	6	M10	10	38	25	20	9	3	6	-	1,8	8	14
03099-10404101	A	4	M10x1	10	38	25	20	9	3	6	-	1	8	14
03099-10405101	A	5	M10x1	10	38	25	20	9	3	6	-	1,3	8	14
03099-10406101	A	6	M10x1	10	38	25	20	9	3	6	-	1,8	8	14
03099-1040512	A	5	M12	12	46,8	30	25	10,8	3,6	8	-	1,3	8	15
03099-1040612	A	6	M12	12	46,8	30	25	10,8	3,6	8	-	1,8	8	15
03099-1040812	A	8	M12	12	46,8	30	25	10,8	3,6	8	-	2,3	8	15
03099-10405121	A	5	M12x1,5	12	46,8	30	25	10,8	3,6	8	-	1,3	8	15
03099-10406121	A	6	M12x1,5	12	46,8	30	25	10,8	3,6	8	-	1,8	8	15
03099-10408121	A	8	M12x1,5	12	46,8	30	25	10,8	3,6	8	-	2,3	8	15
03099-1040616	A	6	M16	16	60,4	40	32	14,4	4,8	10	-	1,8	15	35
03099-1040816	A	8	M16	16	60,4	40	32	14,4	4,8	10	-	2,3	15	35
03099-1041016	A	10	M16	16	60,4	40	32	14,4	4,8	10	-	2,8	15	35
03099-10406161	A	6	M16x1,5	16	60,4	40	32	14,4	4,8	10	-	1,8	15	35
03099-10408161	A	8	M16x1,5	16	60,4	40	32	14,4	4,8	10	-	2,3	15	35
03099-10410161	A	10	M16x1,5	16	60,4	40	32	14,4	4,8	10	-	2,8	15	35
03099-1040820	A	8	M20	20	70	50	35	18	6	12	-	2,3	20	60

## Overview of items

Order No.	Form	D	D1	D2	L	L1	L3	B	B1	H	SW	Fx30°	Spring force initial pressure F1 approx. N	Spring force final pressure F2 approx. N
03099-1041020	A	10	M20	20	70	50	35	18	6	12	-	2,8	20	60
03099-1041220	A	12	M20	20	70	50	35	18	6	12	-	3	20	60
03099-10408201	A	8	M20x1,5	20	70	50	35	18	6	12	-	2,3	20	60
03099-10410201	A	10	M20x1,5	20	70	50	35	18	6	12	-	2,8	20	60
03099-10412201	A	12	M20x1,5	20	70	50	35	18	6	12	-	3	20	60
03099-1050410	B	4	M10	10	38	25	20	9	3	6	17	1	8	14
03099-1050510	B	5	M10	10	38	25	20	9	3	6	17	1,3	8	14
03099-1050610	B	6	M10	10	38	25	20	9	3	6	17	1,8	8	14
03099-10504101	B	4	M10x1	10	38	25	20	9	3	6	17	1	8	14
03099-10505101	B	5	M10x1	10	38	25	20	9	3	6	17	1,3	8	14
03099-10506101	B	6	M10x1	10	38	25	20	9	3	6	17	1,8	8	14
03099-1050512	B	5	M12	12	46,8	30	25	10,8	3,6	8	19	1,3	8	15
03099-1050612	B	6	M12	12	46,8	30	25	10,8	3,6	8	19	1,8	8	15
03099-1050812	B	8	M12	12	46,8	30	25	10,8	3,6	8	19	2,3	8	15
03099-10505121	B	5	M12x1,5	12	46,8	30	25	10,8	3,6	8	19	1,3	8	15
03099-10506121	B	6	M12x1,5	12	46,8	30	25	10,8	3,6	8	19	1,8	8	15
03099-10508121	B	8	M12x1,5	12	46,8	30	25	10,8	3,6	8	19	2,3	8	15
03099-1050616	B	6	M16	16	60,4	40	32	14,4	4,8	10	24	1,8	15	35
03099-1050816	B	8	M16	16	60,4	40	32	14,4	4,8	10	24	2,3	15	35
03099-1051016	B	10	M16	16	60,4	40	32	14,4	4,8	10	24	2,8	15	35
03099-10506161	B	6	M16x1,5	16	60,4	40	32	14,4	4,8	10	24	1,8	15	35
03099-10508161	B	8	M16x1,5	16	60,4	40	32	14,4	4,8	10	24	2,3	15	35
03099-10510161	B	10	M16x1,5	16	60,4	40	32	14,4	4,8	10	24	2,8	15	35
03099-1050820	B	8	M20	20	70	50	35	18	6	12	30	2,3	20	60
03099-1051020	B	10	M20	20	70	50	35	18	6	12	30	2,8	20	60
03099-1051220	B	12	M20	20	70	50	35	18	6	12	30	3	20	60
03099-10508201	B	8	M20x1,5	20	70	50	35	18	6	12	30	2,3	20	60
03099-10510201	B	10	M20x1,5	20	70	50	35	18	6	12	30	2,8	20	60
03099-10512201	B	12	M20x1,5	20	70	50	35	18	6	12	30	3	20	60