

## Item description/product images



## Description

**Material:**

Steel.

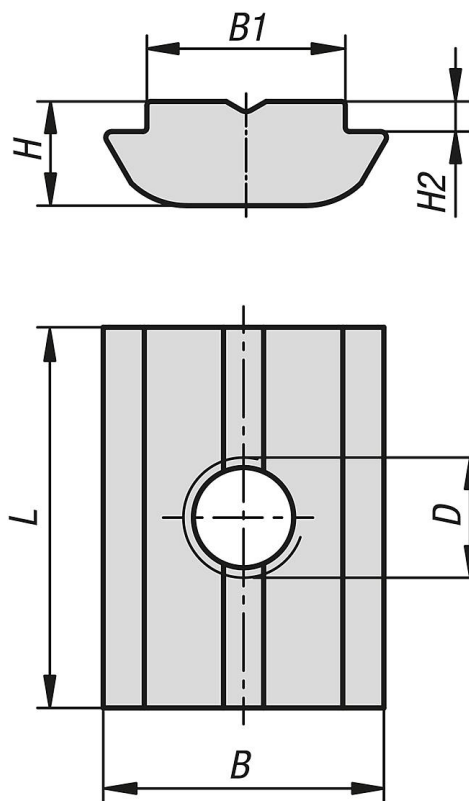
**Version:**

Electro zinc-plated.

**Note:**

The slot nut is twisted into the profile slot and so can be subsequently inserted into existing systems.

## Drawings



## Overview of items

Order No.	Slot width	B	B1	D	H	H2	L
07077-0804	8	11,6	7,9	M4	4,6	1	16
07077-0805	8	11,6	7,9	M5	4,6	1	16
07077-0806	8	11,6	7,9	M6	4,6	1	16
07077-0808	8	11,6	7,9	M8	4,6	1	16
07077-1004	10	14	9,9	M4	5,2	1,5	19
07077-1005	10	14	9,9	M5	5,2	1,5	19
07077-1006	10	14	9,9	M6	5,2	1,5	19
07077-1008	10	14	9,9	M8	5,2	1,5	19

