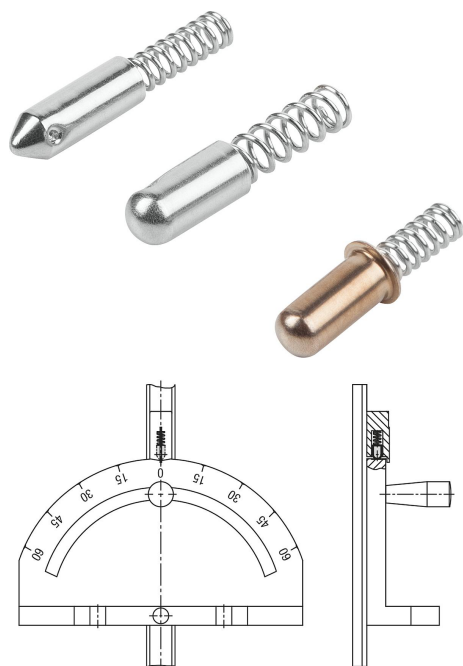


Item description/product images



Description

Material:

Sleeve, steel or 1.4303 stainless steel.  
Spring, 1.4310 stainless steel wire.

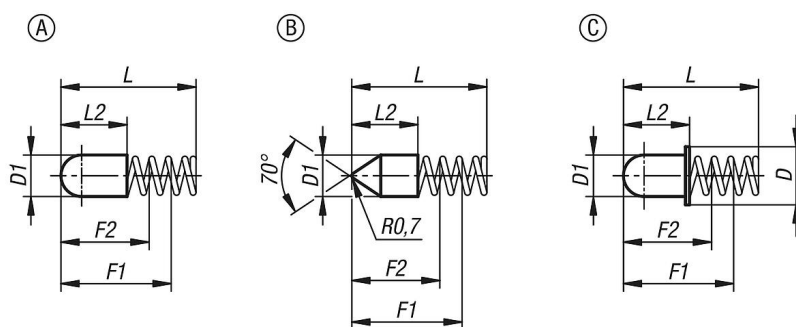
Version:

Sleeve, steel nickel-plated, stainless steel bright.  
Spring, bright.

Note:

Spring sleeves are mainly used as indexing and positioning elements.

Drawings



Overview of items

Order No.	Main material	Form	D	D1	L	L2	L by F1	L by F2	Spring force initial pressure F1 approx. N	Spring force final pressure F2 approx. N	Spring stiffness N/mm
03078-112216	steel	A	-	2,2	16	7,8	12	10,5	2,2	3	0,53
03078-112608	steel	A	-	2,6	8	3,8	6,5	5,2	1,1	2	0,7
03078-113012	steel	A	-	3	12	6	9	8,7	6,2	6,8	2
03078-113016	steel	A	-	3	16	8,5	13	10,7	4,8	8,4	1,6
03078-113412	steel	A	-	3,4	12	6	9	7,8	5	7	1,69
03078-113415	steel	A	-	3,4	15	7,3	12	8,2	5,9	13,3	1,95
03078-114014	steel	A	-	4	14	8	12	9	5	12,3	2,45
03078-115016	steel	A	-	5	16	8	13	10,4	8	15	2,7
03078-123016	stainless steel	A	-	3	16	8	13	10,6	4,8	8,6	1,6
03078-213011	steel	B	-	3	11	5	9	6,7	1,6	3,4	0,78
03078-213016	steel	B	-	3	16	8,5	13	10,7	4,8	8,4	1,6
03078-323013	stainless steel	C	4,1	3	13	7	10	8,9	5,3	7,2	1,75

