



## Description

### Material:

Handle fibreglass reinforced plastic with die-cast zinc toothed ring.  
Steel parts grade 5.8.

### Version:

Steel parts blue-passivated.

### On request:

Other threads and special versions.

Dimension "H1" available in other lengths at extra charge.



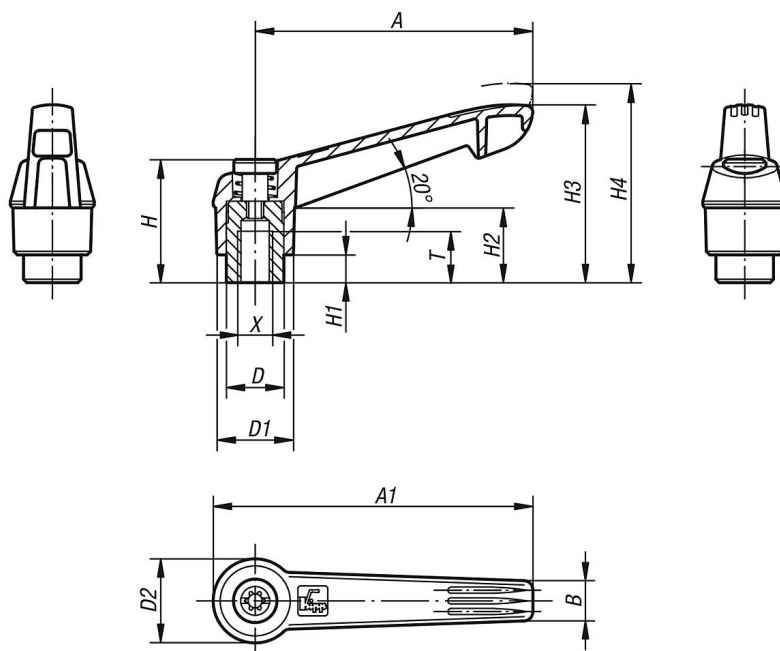
Item description/product images



lift to disengage



Drawings



# 06600-05 Clamping levers, plastic, with internal thread, threaded insert blue passivated steel



## Overview of items

Order No.	Main colour	Size	X	T	D	D1	D2	H	H1	H2	H3	H4	A	A1	B	No. of teeth
06600-05-1041	black grey RAL 7021	1	M4	9	10	13	14,5	24,5	4	15	30	33,5	40	47	7,5	16
06600-05-1042	orange RAL 2004	1	M4	9	10	13	14,5	24,5	4	15	30	33,5	40	47	7,5	16
06600-05-10416	colza yellow RAL 1021	1	M4	9	10	13	14,5	24,5	4	15	30	33,5	40	47	7,5	16
06600-05-10484	traffic red RAL 3020	1	M4	9	10	13	14,5	24,5	4	15	30	33,5	40	47	7,5	16
06600-05-10486	signal green RAL 6032	1	M4	9	10	13	14,5	24,5	4	15	30	33,5	40	47	7,5	16
06600-05-10487	traffic blue RAL 5017	1	M4	9	10	13	14,5	24,5	4	15	30	33,5	40	47	7,5	16
06600-05-10488	light grey RAL 7035	1	M4	9	10	13	14,5	24,5	4	15	30	33,5	40	47	7,5	16
06600-05-1051	black grey RAL 7021	1	M5	9	10	13	14,5	24,5	4	15	30	33,5	40	47	7,5	16
06600-05-1052	orange RAL 2004	1	M5	9	10	13	14,5	24,5	4	15	30	33,5	40	47	7,5	16
06600-05-10516	colza yellow RAL 1021	1	M5	9	10	13	14,5	24,5	4	15	30	33,5	40	47	7,5	16
06600-05-10584	traffic red RAL 3020	1	M5	9	10	13	14,5	24,5	4	15	30	33,5	40	47	7,5	16
06600-05-10586	signal green RAL 6032	1	M5	9	10	13	14,5	24,5	4	15	30	33,5	40	47	7,5	16
06600-05-10587	traffic blue RAL 5017	1	M5	9	10	13	14,5	24,5	4	15	30	33,5	40	47	7,5	16
06600-05-10588	light grey RAL 7035	1	M5	9	10	13	14,5	24,5	4	15	30	33,5	40	47	7,5	16
06600-05-1061	black grey RAL 7021	1	M6	9	10	13	14,5	24,5	4	15	30	33,5	40	47	7,5	16
06600-05-1062	orange RAL 2004	1	M6	9	10	13	14,5	24,5	4	15	30	33,5	40	47	7,5	16
06600-05-10616	colza yellow RAL 1021	1	M6	9	10	13	14,5	24,5	4	15	30	33,5	40	47	7,5	16
06600-05-10684	traffic red RAL 3020	1	M6	9	10	13	14,5	24,5	4	15	30	33,5	40	47	7,5	16
06600-05-10686	signal green RAL 6032	1	M6	9	10	13	14,5	24,5	4	15	30	33,5	40	47	7,5	16
06600-05-10687	traffic blue RAL 5017	1	M6	9	10	13	14,5	24,5	4	15	30	33,5	40	47	7,5	16
06600-05-10688	light grey RAL 7035	1	M6	9	10	13	14,5	24,5	4	15	30	33,5	40	47	7,5	16
06600-05-2061	black grey RAL 7021	2	M6	12	13,5	18	19,5	28,5	6,5	17,5	41,5	45,5	65	75	9,5	20
06600-05-2062	orange RAL 2004	2	M6	12	13,5	18	19,5	28,5	6,5	17,5	41,5	45,5	65	75	9,5	20
06600-05-20616	colza yellow RAL 1021	2	M6	12	13,5	18	19,5	28,5	6,5	17,5	41,5	45,5	65	75	9,5	20
06600-05-20684	traffic red RAL 3020	2	M6	12	13,5	18	19,5	28,5	6,5	17,5	41,5	45,5	65	75	9,5	20
06600-05-20686	signal green RAL 6032	2	M6	12	13,5	18	19,5	28,5	6,5	17,5	41,5	45,5	65	75	9,5	20
06600-05-20687	traffic blue RAL 5017	2	M6	12	13,5	18	19,5	28,5	6,5	17,5	41,5	45,5	65	75	9,5	20
06600-05-20688	light grey RAL 7035	2	M6	12	13,5	18	19,5	28,5	6,5	17,5	41,5	45,5	65	75	9,5	20
06600-05-2081	black grey RAL 7021	2	M8	12	13,5	18	19,5	28,5	6,5	17,5	41,5	45,5	65	75	9,5	20
06600-05-2082	orange RAL 2004	2	M8	12	13,5	18	19,5	28,5	6,5	17,5	41,5	45,5	65	75	9,5	20
06600-05-20816	colza yellow RAL 1021	2	M8	12	13,5	18	19,5	28,5	6,5	17,5	41,5	45,5	65	75	9,5	20
06600-05-20884	traffic red RAL 3020	2	M8	12	13,5	18	19,5	28,5	6,5	17,5	41,5	45,5	65	75	9,5	20
06600-05-20886	signal green RAL 6032	2	M8	12	13,5	18	19,5	28,5	6,5	17,5	41,5	45,5	65	75	9,5	20
06600-05-20887	traffic blue RAL 5017	2	M8	12	13,5	18	19,5	28,5	6,5	17,5	41,5	45,5	65	75	9,5	20
06600-05-20888	light grey RAL 7035	2	M8	12	13,5	18	19,5	28,5	6,5	17,5	41,5	45,5	65	75	9,5	20
06600-05-3081	black grey RAL 7021	3	M8	14	16	21,5	23	37	10	24	53,5	58	80	91,5	11	22
06600-05-3082	orange RAL 2004	3	M8	14	16	21,5	23	37	10	24	53,5	58	80	91,5	11	22
06600-05-30816	colza yellow RAL 1021	3	M8	14	16	21,5	23	37	10	24	53,5	58	80	91,5	11	22
06600-05-30884	traffic red RAL 3020	3	M8	14	16	21,5	23	37	10	24	53,5	58	80	91,5	11	22
06600-05-30886	signal green RAL 6032	3	M8	14	16	21,5	23	37	10	24	53,5	58	80	91,5	11	22
06600-05-30887	traffic blue RAL 5017	3	M8	14	16	21,5	23	37	10	24	53,5	58	80	91,5	11	22
06600-05-30888	light grey RAL 7035	3	M8	14	16	21,5	23	37	10	24	53,5	58	80	91,5	11	22
06600-05-3101	black grey RAL 7021	3	M10	14	16	21,5	23	37	10	24	53,5	58	80	91,5	11	22
06600-05-3102	orange RAL 2004	3	M10	14	16	21,5	23	37	10	24	53,5	58	80	91,5	11	22
06600-05-31016	colza yellow RAL 1021	3	M10	14	16	21,5	23	37	10	24	53,5	58	80	91,5	11	22
06600-05-31084	traffic red RAL 3020	3	M10	14	16	21,5	23	37	10	24	53,5	58	80	91,5	11	22
06600-05-31086	signal green RAL 6032	3	M10	14	16	21,5	23	37	10	24	53,5	58	80	91,5	11	22
06600-05-31087	traffic blue RAL 5017	3	M10	14	16	21,5	23	37	10	24	53,5	58	80	91,5	11	22
06600-05-31088	light grey RAL 7035	3	M10	14	16	21,5	23	37	10	24	53,5	58	80	91,5	11	22
06600-05-4101	black grey RAL 7021	4	M10	17	19	25,5	27,5	43	10	26	61	66	95	109	13	24
06600-05-4102	orange RAL 2004	4	M10	17	19	25,5	27,5	43	10	26	61	66	95	109	13	24
06600-05-41016	colza yellow RAL 1021	4	M10	17	19	25,5	27,5	43	10	26	61	66	95	109	13	24
06600-05-41084	traffic red RAL 3020	4	M10	17	19	25,5	27,5	43	10	26	61	66	95	109	13	24
06600-05-41086	signal green RAL 6032	4	M10	17	19	25,5	27,5	43	10	26	61	66	95	109	13	24
06600-05-41087	traffic blue RAL 5017	4	M10	17	19	25,5	27,5	43	10	26	61	66	95	109	13	24
06600-05-41088	light grey RAL 7035	4	M10	17	19	25,5	27,5	43	10	26	61	66	95	109	13	24
06600-05-4121	black grey RAL 7021	4	M12	17	19	25,5	27,5	43	10	26	61	66	95	109	13	24
06600-05-4122	orange RAL 2004	4	M12	17	19	25,5	27,5	43	10	26	61	66	95	109	13	24
06600-05-41216	colza yellow RAL 1021	4	M12	17	19	25,5	27,5	43	10	26	61	66	95	109	13	24
06600-05-41284	traffic red RAL 3020	4	M12	17	19	25,5	27,5	43	10	26	61	66	95	109	13	24
06600-05-41286	signal green RAL 6032	4	M12	17	19	25,5	27,5	43	10	26	61	66	95	109	13	24
06600-05-41287	traffic blue RAL 5017	4	M12	17	19	25,5	27,5	43	10	26	61	66	95	109	13	24
06600-05-41288	light grey RAL 7035	4	M12	17	19	25,5	27,5	43	10	26	61	66	95	109	13	24
06600-05-5121	black grey RAL 7021	5	M12	23	23	30	32,5	49	12	33	72	77	110	126	15,5	26
06600-05-5122	orange RAL 2004	5	M12	23	23	30	32,5	49	12	33	72	77	110	126	15,5	26

# 06600-05 Clamping levers, plastic, with internal thread, threaded insert blue passivated steel



## Overview of items

Order No.	Main colour	Size	X	T	D	D1	D2	H	H1	H2	H3	H4	A	A1	B	No. of teeth
06600-05-51216	colza yellow RAL 1021	5	M12	23	23	30	32,5	49	12	33	72	77	110	126	15,5	26
06600-05-51284	traffic red RAL 3020	5	M12	23	23	30	32,5	49	12	33	72	77	110	126	15,5	26
06600-05-51286	signal green RAL 6032	5	M12	23	23	30	32,5	49	12	33	72	77	110	126	15,5	26
06600-05-51287	traffic blue RAL 5017	5	M12	23	23	30	32,5	49	12	33	72	77	110	126	15,5	26
06600-05-51288	light grey RAL 7035	5	M12	23	23	30	32,5	49	12	33	72	77	110	126	15,5	26
06600-05-5161	black grey RAL 7021	5	M16	23	23	30	32,5	49	12	33	72	77	110	126	15,5	26
06600-05-5162	orange RAL 2004	5	M16	23	23	30	32,5	49	12	33	72	77	110	126	15,5	26
06600-05-51616	colza yellow RAL 1021	5	M16	23	23	30	32,5	49	12	33	72	77	110	126	15,5	26
06600-05-51684	traffic red RAL 3020	5	M16	23	23	30	32,5	49	12	33	72	77	110	126	15,5	26
06600-05-51686	signal green RAL 6032	5	M16	23	23	30	32,5	49	12	33	72	77	110	126	15,5	26
06600-05-51687	traffic blue RAL 5017	5	M16	23	23	30	32,5	49	12	33	72	77	110	126	15,5	26
06600-05-51688	light grey RAL 7035	5	M16	23	23	30	32,5	49	12	33	72	77	110	126	15,5	26