

Item description/product images

INCH
Partslift to
disengage

Description

Material:

Handle die-cast zinc DIN EN 12844.
Steel parts grade 5.8.

Version:

Handle powder-coated.
Steel parts black oxidised.

Note for ordering:

Screws from 70 mm long have 60 mm long threads.

Note:

Standard colours are:
orange RAL 2004.

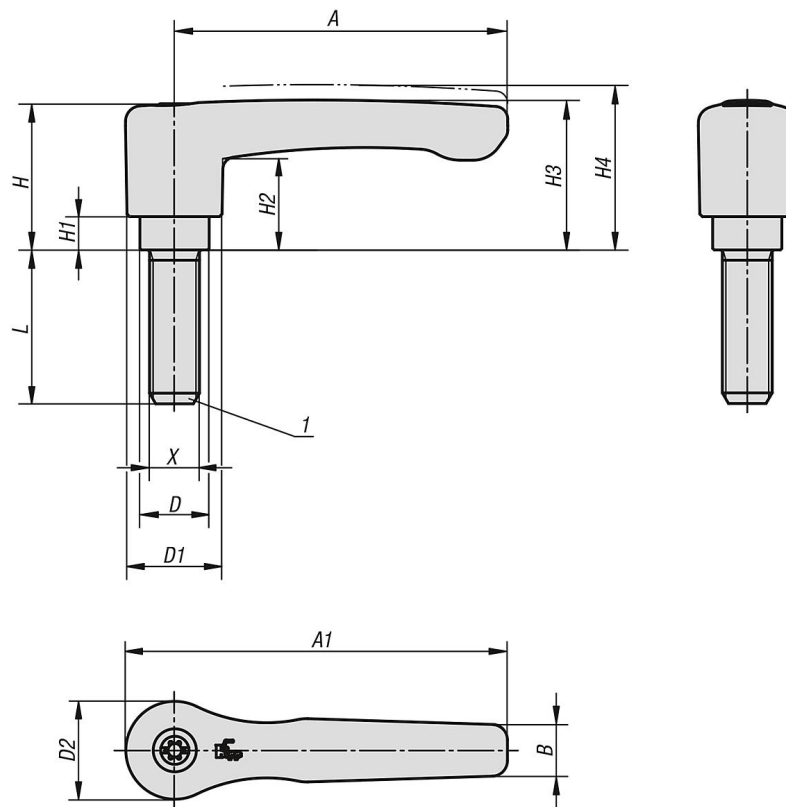
On request:

Other threads, screw lengths, colours and special versions.
Dimension "H1" available in other lengths at extra charge.

Drawing reference:

1) flat point DIN EN ISO 4753

Drawings



Overview of items

Order No.	Main colour	Surface finish body	Size	X	D	D1	D2	H	H1	H2	H3	H4	A	A1	B	No. of teeth	L
06459-2A22X15	orange RAL 2004	plastic-coated	2	1/4-20	13,5	18,5	19,1	28,5	6,5	17,8	29,2	32,2	65	74,5	10,1	20	15
06459-2A22X20	orange RAL 2004	plastic-coated	2	1/4-20	13,5	18,5	19,1	-	6,5	17,8	29,2	32,2	65	74,5	10,1	20	20
06459-2A22X25	orange RAL 2004	plastic-coated	2	1/4-20	13,5	18,5	19,1	-	6,5	17,8	29,2	32,2	65	74,5	10,1	20	25
06459-2A22X30	orange RAL 2004	plastic-coated	2	1/4-20	13,5	18,5	19,1	-	6,5	17,8	29,2	32,2	65	74,5	10,1	20	30
06459-2A22X40	orange RAL 2004	plastic-coated	2	1/4-20	13,5	18,5	19,1	-	6,5	17,8	29,2	32,2	65	74,5	10,1	20	40
06459-2A22X50	orange RAL 2004	plastic-coated	2	1/4-20	13,5	18,5	19,1	-	6,5	17,8	29,2	32,2	65	74,5	10,1	20	50
06459-2A22X60	orange RAL 2004	plastic-coated	2	1/4-20	13,5	18,5	19,1	-	6,5	17,8	29,2	32,2	65	74,5	10,1	20	60
06459-2A32X15	orange RAL 2004	plastic-coated	2	5/16-18	13,5	18,5	19,1	28,5	6,5	17,8	29,2	32,2	65	74,5	10,1	20	15
06459-2A32X20	orange RAL 2004	plastic-coated	2	5/16-18	13,5	18,5	19,1	-	6,5	17,8	29,2	32,2	65	74,5	10,1	20	20
06459-2A32X25	orange RAL 2004	plastic-coated	2	5/16-18	13,5	18,5	19,1	-	6,5	17,8	29,2	32,2	65	74,5	10,1	20	25
06459-2A32X30	orange RAL 2004	plastic-coated	2	5/16-18	13,5	18,5	19,1	-	6,5	17,8	29,2	32,2	65	74,5	10,1	20	30
06459-2A32X40	orange RAL 2004	plastic-coated	2	5/16-18	13,5	18,5	19,1	-	6,5	17,8	29,2	32,2	65	74,5	10,1	20	40
06459-2A32X50	orange RAL 2004	plastic-coated	2	5/16-18	13,5	18,5	19,1	-	6,5	17,8	29,2	32,2	65	74,5	10,1	20	50
06459-2A32X60	orange RAL 2004	plastic-coated	2	5/16-18	13,5	18,5	19,1	-	6,5	17,8	29,2	32,2	65	74,5	10,1	20	60
06459-2A42X20	orange RAL 2004	plastic-coated	2	3/8-16	13,5	18,5	19,1	28,5	6,5	17,8	29,2	32,2	65	74,5	10,1	20	20
06459-2A42X25	orange RAL 2004	plastic-coated	2	3/8-16	13,5	18,5	19,1	-	6,5	17,8	29,2	32,2	65	74,5	10,1	20	25
06459-2A42X30	orange RAL 2004	plastic-coated	2	3/8-16	13,5	18,5	19,1	-	6,5	17,8	29,2	32,2	65	74,5	10,1	20	30
06459-2A42X40	orange RAL 2004	plastic-coated	2	3/8-16	13,5	18,5	19,1	-	6,5	17,8	29,2	32,2	65	74,5	10,1	20	40
06459-2A42X50	orange RAL 2004	plastic-coated	2	3/8-16	13,5	18,5	19,1	-	6,5	17,8	29,2	32,2	65	74,5	10,1	20	50
06459-2A42X60	orange RAL 2004	plastic-coated	2	3/8-16	13,5	18,5	19,1	-	6,5	17,8	29,2	32,2	65	74,5	10,1	20	60
06459-3A32X20	orange RAL 2004	plastic-coated	3	5/16-18	16	21,2	22	37	10	23,8	38	42	80	91	11,7	22	20
06459-3A32X25	orange RAL 2004	plastic-coated	3	5/16-18	16	21,2	22	37	10	23,8	38	42	80	91	11,7	22	25
06459-3A32X30	orange RAL 2004	plastic-coated	3	5/16-18	16	21,2	22	37	10	23,8	38	42	80	91	11,7	22	30
06459-3A32X40	orange RAL 2004	plastic-coated	3	5/16-18	16	21,2	22	37	10	23,8	38	42	80	91	11,7	22	40
06459-3A32X50	orange RAL 2004	plastic-coated	3	5/16-18	16	21,2	22	37	10	23,8	38	42	80	91	11,7	22	50
06459-3A32X60	orange RAL 2004	plastic-coated	3	5/16-18	16	21,2	22	37	10	23,8	38	42	80	91	11,7	22	60
06459-3A42X20	orange RAL 2004	plastic-coated	3	3/8-16	16	21,2	22	37	10	23,8	38	42	80	91	11,7	22	20
06459-3A42X25	orange RAL 2004	plastic-coated	3	3/8-16	16	21,2	22	37	10	23,8	-	42	80	91	11,7	22	25
06459-3A42X30	orange RAL 2004	plastic-coated	3	3/8-16	16	21,2	22	37	10	23,8	-	42	80	91	11,7	22	30
06459-3A42X40	orange RAL 2004	plastic-coated	3	3/8-16	16	21,2	22	37	10	23,8	-	42	80	91	11,7	22	40
06459-3A42X50	orange RAL 2004	plastic-coated	3	3/8-16	16	21,2	22	37	10	23,8	-	42	80	91	11,7	22	50

Overview of items

Order No.	Main colour	Surface finish body	Size	X	D	D1	D2	H	H1	H2	H3	H4	A	A1	B	No. of teeth	L
06459-3A42X60	orange RAL 2004	plastic-coated	3	3/8-16	16	21,2	22	37	10	23,8	-	42	80	91	11,7	22	60