

Item description/product images

INCH
Parts

Description

Material:

Handle die-cast zinc DIN EN 12844.
Steel parts grade 5.8.

Version:

Handle powder-coated.
Steel parts black oxidised.

Note:

Standard colours are:
orange RAL 2004, ruby red RAL 3003, silver metallic.

On request:

Other threads, colours and special versions.
Dimension "H1" available in other lengths at extra charge.

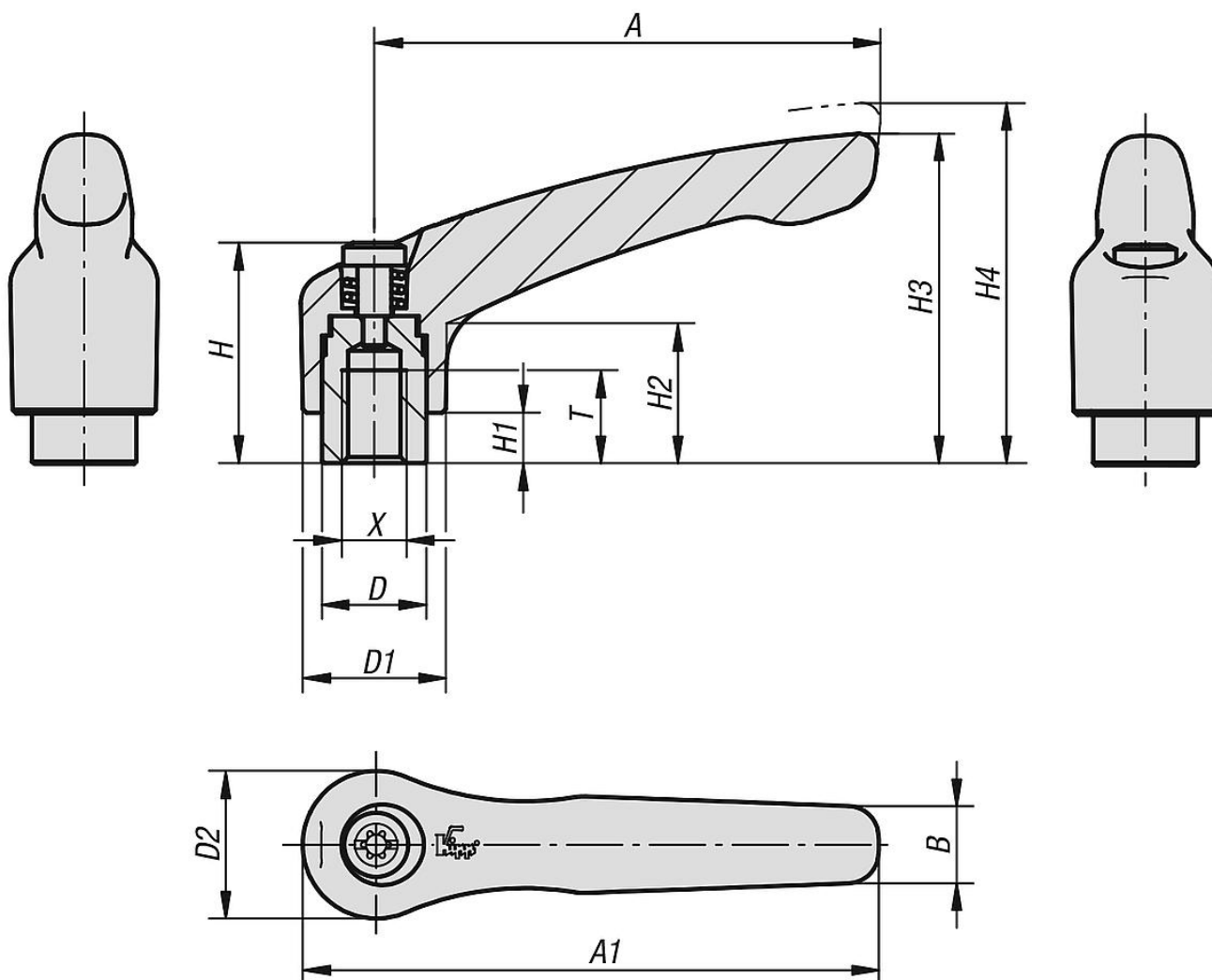
Item description/product images



lift to
disengage



Drawings



Overview of items

Order No.	Main colour	Main material	Size	X	T	D	D1	D2	H	H1	H2	H3	H4	A	A1	B	No. of teeth
06450-0AD2	orange RAL 2004	zinc	0	6-32	9	10	13	14	24,5	4	14,5	30	33	30	37	7	16
06450-0AD27	ruby red RAL3003	zinc	0	6-32	9	10	13	14	24,5	4	14,5	30	33	30	37	7	16
06450-0AD3	silver metallic	zinc	0	6-32	9	10	13	14	24,5	4	14,5	30	33	30	37	7	16
06450-0AE2	orange RAL 2004	zinc	0	8-32	9	10	13	14	24,5	4	14,5	30	33	30	37	7	16
06450-0AE27	ruby red RAL3003	zinc	0	8-32	9	10	13	14	24,5	4	14,5	30	33	30	37	7	16
06450-0AE3	silver metallic	zinc	0	8-32	9	10	13	14	24,5	4	14,5	30	33	30	37	7	16
06450-0A02	orange RAL 2004	zinc	0	10-24	9	10	13	14	24,5	4	14,5	30	33	30	37	7	16
06450-0A027	ruby red RAL3003	zinc	0	10-24	9	10	13	14	24,5	4	14,5	30	33	30	37	7	16
06450-0A03	silver metallic	zinc	0	10-24	9	10	13	14	24,5	4	14,5	30	33	30	37	7	16
06450-0A12	orange RAL 2004	zinc	0	10-32	9	10	13	14	24,5	4	14,5	30	33	30	37	7	16
06450-0A127	ruby red RAL3003	zinc	0	10-32	9	10	13	14	24,5	4	14,5	30	33	30	37	7	16
06450-0A13	silver metallic	zinc	0	10-32	9	10	13	14	24,5	4	14,5	30	33	30	37	7	16
06450-0A22	orange RAL 2004	zinc	0	1/4-20	9	10	13	14	24,5	4	14,5	30	33	30	37	7	16
06450-0A227	ruby red RAL3003	zinc	0	1/4-20	9	10	13	14	24,5	4	14,5	30	33	30	37	7	16
06450-0A23	silver metallic	zinc	0	1/4-20	9	10	13	14	24,5	4	14,5	30	33	30	37	7	16
06450-1AE2	orange RAL 2004	zinc	1	8-32	9	10	13	14	24,5	4	14,5	31	34	40	47	7	16
06450-1AE27	ruby red RAL3003	zinc	1	8-32	9	10	13	14	24,5	4	14,5	31	34	40	47	7	16
06450-1AE3	silver metallic	zinc	1	8-32	9	10	13	14	24,5	4	14,5	31	34	40	47	7	16
06450-1A02	orange RAL 2004	zinc	1	10-24	9	10	13	14	24,5	4	14,5	31	34	40	47	7	16
06450-1A027	ruby red RAL3003	zinc	1	10-24	9	10	13	14	24,5	4	14,5	31	34	40	47	7	16
06450-1A03	silver metallic	zinc	1	10-24	9	10	13	14	24,5	4	14,5	31	34	40	47	7	16

Overview of items

Order No.	Main colour	Main material	Size	X	T	D	D1	D2	H	H1	H2	H3	H4	A	A1	B	No. of teeth
06450-1A12	orange RAL 2004	zinc	1	10-32	9	10	13	14	24,5	4	14,5	31	34	40	47	7	16
06450-1A127	ruby red RAL3003	zinc	1	10-32	9	10	13	14	24,5	4	14,5	31	34	40	47	7	16
06450-1A13	silver metallic	zinc	1	10-32	9	10	13	14	24,5	4	14,5	31	34	40	47	7	16
06450-1A22	orange RAL 2004	zinc	1	1/4-20	9	10	13	14	24,5	4	14,5	31	34	40	47	7	16
06450-1A227	ruby red RAL3003	zinc	1	1/4-20	9	10	13	14	24,5	4	14,5	31	34	40	47	7	16
06450-1A23	silver metallic	zinc	1	1/4-20	9	10	13	14	24,5	4	14,5	31	34	40	47	7	16
06450-2A22	orange RAL 2004	zinc	2	1/4-20	12	13,5	18,5	19	28,5	6,5	17,5	42,5	45,5	65	74,5	9,5	20
06450-2A227	ruby red RAL3003	zinc	2	1/4-20	12	13,5	18,5	19	28,5	6,5	17,5	42,5	45,5	65	74,5	9,5	20
06450-2A23	silver metallic	zinc	2	1/4-20	12	13,5	18,5	19	28,5	6,5	17,5	42,5	45,5	65	74,5	9,5	20
06450-2A32	orange RAL 2004	zinc	2	5/16-18	12	13,5	18,5	19	28,5	6,5	17,5	42,5	45,5	65	74,5	9,5	20
06450-2A327	ruby red RAL3003	zinc	2	5/16-18	12	13,5	18,5	19	28,5	6,5	17,5	42,5	45,5	65	74,5	9,5	20
06450-2A33	silver metallic	zinc	2	5/16-18	12	13,5	18,5	19	28,5	6,5	17,5	42,5	45,5	65	74,5	9,5	20
06450-3A32	orange RAL 2004	zinc	3	5/16-18	14	16	21	22	37	10	24	54,5	58,5	80	91	11	22
06450-3A327	ruby red RAL3003	zinc	3	5/16-18	14	16	21	22	37	10	24	54,5	58,5	80	91	11	22
06450-3A33	silver metallic	zinc	3	5/16-18	14	16	21	22	37	10	24	54,5	58,5	80	91	11	22
06450-3A42	orange RAL 2004	zinc	3	3/8-16	14	16	21	22	37	10	24	54,5	58,5	80	91	11	22
06450-3A427	ruby red RAL3003	zinc	3	3/8-16	14	16	21	22	37	10	24	54,5	58,5	80	91	11	22
06450-3A43	silver metallic	zinc	3	3/8-16	14	16	21	22	37	10	24	54,5	58,5	80	91	11	22
06450-4A42	orange RAL 2004	zinc	4	3/8-16	17	19	27	27,5	43	10	27	63	67,5	95	109	13	24
06450-4A427	ruby red RAL3003	zinc	4	3/8-16	17	19	27	27,5	43	10	27	63	67,5	95	109	13	24
06450-4A43	silver metallic	zinc	4	3/8-16	17	19	27	27,5	43	10	27	63	67,5	95	109	13	24
06450-4A52	orange RAL 2004	zinc	4	1/2-13	17	19	27	27,5	43	10	27	63	67,5	95	109	13	24
06450-4A527	ruby red RAL3003	zinc	4	1/2-13	17	19	27	27,5	43	10	27	63	67,5	95	109	13	24
06450-4A53	silver metallic	zinc	4	1/2-13	17	19	27	27,5	43	10	27	63	67,5	95	109	13	24
06450-5A52	orange RAL 2004	zinc	5	1/2-13	23	23	31	32	49	12	31,5	73	77,5	110	126	15	26
06450-5A527	ruby red RAL3003	zinc	5	1/2-13	23	23	31	32	49	12	31,5	73	77,5	110	126	15	26
06450-5A53	silver metallic	zinc	5	1/2-13	23	23	31	32	49	12	31,5	73	77,5	110	126	15	26
06450-5A62	orange RAL 2004	zinc	5	5/8-11	23	23	31	32	49	12	31,5	73	77,5	110	126	15	26
06450-5A627	ruby red RAL3003	zinc	5	5/8-11	23	23	31	32	49	12	31,5	73	77,5	110	126	15	26
06450-5A63	silver metallic	zinc	5	5/8-11	23	23	31	32	49	12	31,5	73	77,5	110	126	15	26