

## Item description/product images

**Description****Material:**

Grip thermoplastic.  
 Push button 1.4305 stainless steel.  
 Pin 1.4542 stainless steel.  
 Balls 1.4125 stainless steel.  
 Spring 1.4310 stainless steel wire.

**Version:**

Grip black grey or traffic red RAL 3020.  
 Stainless steel bright.

**Note:**

Ball lock pins are used for easy fastening or joining of components. The two balls are disengaged by pressing the push button and the pin can be slipped into holes in the workpieces. When the push button is released, the balls lock the connection securely.

Shear force double shear (F) = S · τ aB max.

The values given for the shear force are the theoretical breaking load. These are non-binding reference values without consideration of safety factors and exclude any liability. The values given are for information purposes only and do not constitute a legally binding assurance of properties.

The load values have been calculated in accordance with DIN 50141. Each user must determine individually whether the ball lock pin is suitable for the respective application.

Different materials in which the ball lock pins are used, weather conditions and wear can influence the determined values.

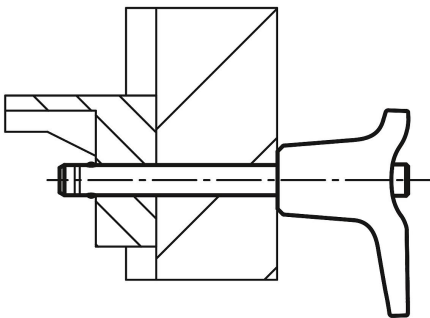
Ball lock pins with high shear strength are identified by a groove marking on the pin.

**Advantages:**

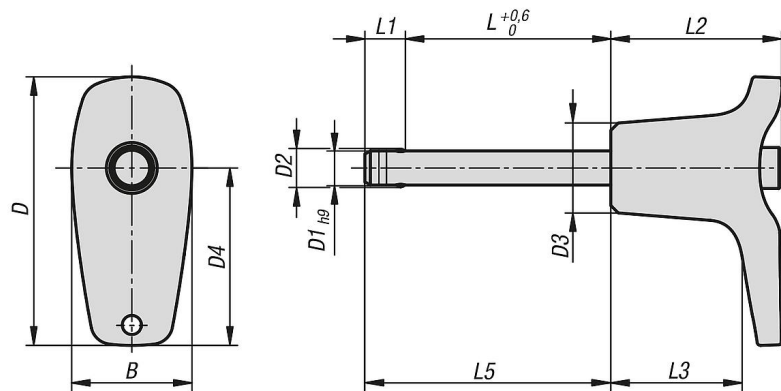
Higher loading in comparison to standard ball lock pins.  
 The pins made from 1.4542 stainless steel is hardened, has a higher shear resistance and is extremely durable.

**Accessory:**

Bushing for ball lock pins 03197  
 Safety spiral cable 03199  
 Retaining cable with loop 03199  
 Key ring 03199



## Drawings



## Overview of items

Order No.	Component colour	B	D	D1	D2	D3	D4	L	L1	L2	L3	L5	Receiving hole H11	Shearing force double shear max.kN
03420-112605010	black grey RAL 7021	17,6	39,3	5	5,5	13,2	26	10	5,9	25	19,2	15,9	5	24
03420-112605015	black grey RAL 7021	17,6	39,3	5	5,5	13,2	26	15	5,9	25	19,2	20,9	5	24
03420-112605020	black grey RAL 7021	17,6	39,3	5	5,5	13,2	26	20	5,9	25	19,2	25,9	5	24
03420-112605025	black grey RAL 7021	17,6	39,3	5	5,5	13,2	26	25	5,9	25	19,2	30,9	5	24
03420-112605030	black grey RAL 7021	17,6	39,3	5	5,5	13,2	26	30	5,9	25	19,2	35,9	5	24
03420-112606010	black grey RAL 7021	17,6	39,3	6	6,85	13,2	26	10	6,8	25	19,2	16,8	6	35
03420-112606015	black grey RAL 7021	17,6	39,3	6	6,85	13,2	26	15	6,8	25	19,2	21,8	6	35
03420-112606020	black grey RAL 7021	17,6	39,3	6	6,85	13,2	26	20	6,8	25	19,2	26,8	6	35
03420-112606025	black grey RAL 7021	17,6	39,3	6	6,85	13,2	26	25	6,8	25	19,2	31,8	6	35
03420-112606030	black grey RAL 7021	17,6	39,3	6	6,85	13,2	26	30	6,8	25	19,2	36,8	6	35
03420-112606035	black grey RAL 7021	17,6	39,3	6	6,85	13,2	26	35	6,8	25	19,2	41,8	6	35
03420-112606040	black grey RAL 7021	17,6	39,3	6	6,85	13,2	26	40	6,8	25	19,2	46,8	6	35
03420-112606045	black grey RAL 7021	17,6	39,3	6	6,85	13,2	26	45	6,8	25	19,2	51,8	6	35
03420-112606050	black grey RAL 7021	17,6	39,3	6	6,85	13,2	26	50	6,8	25	19,2	56,8	6	35
03420-113508020	black grey RAL 7021	23	52,2	8	9,5	17,3	35,4	20	7,8	33	24,2	27,8	8	63
03420-113508025	black grey RAL 7021	23	52,2	8	9,5	17,3	35,4	25	7,8	33	24,2	32,8	8	63
03420-113508030	black grey RAL 7021	23	52,2	8	9,5	17,3	35,4	30	7,8	33	24,2	37,8	8	63
03420-113508035	black grey RAL 7021	23	52,2	8	9,5	17,3	35,4	35	7,8	33	24,2	42,8	8	63
03420-113508040	black grey RAL 7021	23	52,2	8	9,5	17,3	35,4	40	7,8	33	24,2	47,8	8	63
03420-113508045	black grey RAL 7021	23	52,2	8	9,5	17,3	35,4	45	7,8	33	24,2	52,8	8	63
03420-113508050	black grey RAL 7021	23	52,2	8	9,5	17,3	35,4	50	7,8	33	24,2	57,8	8	63
03420-113510020	black grey RAL 7021	23	52,2	10	12	17,3	35,4	20	8,9	33	24,2	28,9	10	100
03420-113510025	black grey RAL 7021	23	52,2	10	12	17,3	35,4	25	8,9	33	24,2	33,9	10	100
03420-113510030	black grey RAL 7021	23	52,2	10	12	17,3	35,4	30	8,9	33	24,2	38,9	10	100
03420-113510035	black grey RAL 7021	23	52,2	10	12	17,3	35,4	35	8,9	33	24,2	43,9	10	100
03420-113510040	black grey RAL 7021	23	52,2	10	12	17,3	35,4	40	8,9	33	24,2	48,9	10	100
03420-113510045	black grey RAL 7021	23	52,2	10	12	17,3	35,4	45	8,9	33	24,2	53,9	10	100
03420-113510050	black grey RAL 7021	23	52,2	10	12	17,3	35,4	50	8,9	33	24,2	58,9	10	100
03420-113510060	black grey RAL 7021	23	52,2	10	12	17,3	35,4	60	8,9	33	24,2	68,9	10	100
03420-114712025	black grey RAL 7021	33	70,2	12	14,5	26,3	47	25	9,9	39,5	28,4	34,9	12	144
03420-114712030	black grey RAL 7021	33	70,2	12	14,5	26,3	47	30	9,9	39,5	28,4	39,9	12	144
03420-114712035	black grey RAL 7021	33	70,2	12	14,5	26,3	47	35	9,9	39,5	28,4	44,9	12	144
03420-114712040	black grey RAL 7021	33	70,2	12	14,5	26,3	47	40	9,9	39,5	28,4	49,9	12	144
03420-114712045	black grey RAL 7021	33	70,2	12	14,5	26,3	47	45	9,9	39,5	28,4	54,9	12	144
03420-114712050	black grey RAL 7021	33	70,2	12	14,5	26,3	47	50	9,9	39,5	28,4	59,9	12	144
03420-114712060	black grey RAL 7021	33	70,2	12	14,5	26,3	47	60	9,9	39,5	28,4	69,9	12	144
03420-114712070	black grey RAL 7021	33	70,2	12	14,5	26,3	47	70	9,9	39,5	28,4	79,9	12	144
03420-114712080	black grey RAL 7021	33	70,2	12	14,5	26,3	47	80	9,9	39,5	28,4	89,9	12	144
03420-114716030	black grey RAL 7021	33	70,2	16	19	26,3	47	30	13,1	39,5	28,4	43,1	16	257
03420-114716035	black grey RAL 7021	33	70,2	16	19	26,3	47	35	13,1	39,5	28,4	48,1	16	257
03420-114716040	black grey RAL 7021	33	70,2	16	19	26,3	47	40	13,1	39,5	28,4	53,1	16	257
03420-114716045	black grey RAL 7021	33	70,2	16	19	26,3	47	45	13,1	39,5	28,4	58,1	16	257
03420-114716050	black grey RAL 7021	33	70,2	16	19	26,3	47	50	13,1	39,5	28,4	63,1	16	257
03420-114716060	black grey RAL 7021	33	70,2	16	19	26,3	47	60	13,1	39,5	28,4	73,1	16	257
03420-114716070	black grey RAL 7021	33	70,2	16	19	26,3	47	70	13,1	39,5	28,4	83,1	16	257

## Overview of items

Order No.	Component colour	B	D	D1	D2	D3	D4	L	L1	L2	L3	L5	Receiving hole H11	Shearing force double shear max.kN
03420-114716080	black grey RAL 7021	33	70,2	16	19	26,3	47	80	13,1	39,5	28,4	93,1	16	257
03420-11842605010	traffic red RAL 3020	17,6	39,3	5	5,5	13,2	26	10	5,9	25	19,2	15,9	5	24
03420-11842605015	traffic red RAL 3020	17,6	39,3	5	5,5	13,2	26	15	5,9	25	19,2	20,9	5	24
03420-11842605020	traffic red RAL 3020	17,6	39,3	5	5,5	13,2	26	20	5,9	25	19,2	25,9	5	24
03420-11842605025	traffic red RAL 3020	17,6	39,3	5	5,5	13,2	26	25	5,9	25	19,2	30,9	5	24
03420-11842605030	traffic red RAL 3020	17,6	39,3	5	5,5	13,2	26	30	5,9	25	19,2	35,9	5	24
03420-11842606010	traffic red RAL 3020	17,6	39,3	6	6,85	13,2	26	10	6,8	25	19,2	16,8	6	35
03420-11842606015	traffic red RAL 3020	17,6	39,3	6	6,85	13,2	26	15	6,8	25	19,2	21,8	6	35
03420-11842606020	traffic red RAL 3020	17,6	39,3	6	6,85	13,2	26	20	6,8	25	19,2	26,8	6	35
03420-11842606025	traffic red RAL 3020	17,6	39,3	6	6,85	13,2	26	25	6,8	25	19,2	31,8	6	35
03420-11842606030	traffic red RAL 3020	17,6	39,3	6	6,85	13,2	26	30	6,8	25	19,2	36,8	6	35
03420-11842606035	traffic red RAL 3020	17,6	39,3	6	6,85	13,2	26	35	6,8	25	19,2	41,8	6	35
03420-11842606040	traffic red RAL 3020	17,6	39,3	6	6,85	13,2	26	40	6,8	25	19,2	46,8	6	35
03420-11842606045	traffic red RAL 3020	17,6	39,3	6	6,85	13,2	26	45	6,8	25	19,2	51,8	6	35
03420-11842606050	traffic red RAL 3020	17,6	39,3	6	6,85	13,2	26	50	6,8	25	19,2	56,8	6	35
03420-11843508020	traffic red RAL 3020	23	52,2	8	9,5	17,3	35,4	20	7,8	33	24,2	27,8	8	63
03420-11843508025	traffic red RAL 3020	23	52,2	8	9,5	17,3	35,4	25	7,8	33	24,2	32,8	8	63
03420-11843508030	traffic red RAL 3020	23	52,2	8	9,5	17,3	35,4	30	7,8	33	24,2	37,8	8	63
03420-11843508035	traffic red RAL 3020	23	52,2	8	9,5	17,3	35,4	35	7,8	33	24,2	42,8	8	63
03420-11843508040	traffic red RAL 3020	23	52,2	8	9,5	17,3	35,4	40	7,8	33	24,2	47,8	8	63
03420-11843508045	traffic red RAL 3020	23	52,2	8	9,5	17,3	35,4	45	7,8	33	24,2	52,8	8	63
03420-11843508050	traffic red RAL 3020	23	52,2	8	9,5	17,3	35,4	50	7,8	33	24,2	57,8	8	63
03420-11843510020	traffic red RAL 3020	23	52,2	10	12	17,3	35,4	20	8,9	33	24,2	28,9	10	100
03420-11843510025	traffic red RAL 3020	23	52,2	10	12	17,3	35,4	25	8,9	33	24,2	33,9	10	100
03420-11843510030	traffic red RAL 3020	23	52,2	10	12	17,3	35,4	30	8,9	33	24,2	38,9	10	100
03420-11843510035	traffic red RAL 3020	23	52,2	10	12	17,3	35,4	35	8,9	33	24,2	43,9	10	100
03420-11843510040	traffic red RAL 3020	23	52,2	10	12	17,3	35,4	40	8,9	33	24,2	48,9	10	100
03420-11843510045	traffic red RAL 3020	23	52,2	10	12	17,3	35,4	45	8,9	33	24,2	53,9	10	100
03420-11843510050	traffic red RAL 3020	23	52,2	10	12	17,3	35,4	50	8,9	33	24,2	58,9	10	100
03420-11843510060	traffic red RAL 3020	23	52,2	10	12	17,3	35,4	60	8,9	33	24,2	68,9	10	100
03420-11844712025	traffic red RAL 3020	33	70,2	12	14,5	26,3	47	25	9,9	39,5	28,4	34,9	12	144
03420-11844712030	traffic red RAL 3020	33	70,2	12	14,5	26,3	47	30	9,9	39,5	28,4	39,9	12	144
03420-11844712035	traffic red RAL 3020	33	70,2	12	14,5	26,3	47	35	9,9	39,5	28,4	44,9	12	144
03420-11844712040	traffic red RAL 3020	33	70,2	12	14,5	26,3	47	40	9,9	39,5	28,4	49,9	12	144
03420-11844712045	traffic red RAL 3020	33	70,2	12	14,5	26,3	47	45	9,9	39,5	28,4	54,9	12	144
03420-11844712050	traffic red RAL 3020	33	70,2	12	14,5	26,3	47	50	9,9	39,5	28,4	59,9	12	144
03420-11844712060	traffic red RAL 3020	33	70,2	12	14,5	26,3	47	60	9,9	39,5	28,4	69,9	12	144
03420-11844712070	traffic red RAL 3020	33	70,2	12	14,5	26,3	47	70	9,9	39,5	28,4	79,9	12	144
03420-11844712080	traffic red RAL 3020	33	70,2	12	14,5	26,3	47	80	9,9	39,5	28,4	89,9	12	144
03420-11844716030	traffic red RAL 3020	33	70,2	16	19	26,3	47	30	13,1	39,5	28,4	43,1	16	257
03420-11844716035	traffic red RAL 3020	33	70,2	16	19	26,3	47	35	13,1	39,5	28,4	48,1	16	257
03420-11844716040	traffic red RAL 3020	33	70,2	16	19	26,3	47	40	13,1	39,5	28,4	53,1	16	257
03420-11844716045	traffic red RAL 3020	33	70,2	16	19	26,3	47	45	13,1	39,5	28,4	58,1	16	257
03420-11844716050	traffic red RAL 3020	33	70,2	16	19	26,3	47	50	13,1	39,5	28,4	63,1	16	257
03420-11844716060	traffic red RAL 3020	33	70,2	16	19	26,3	47	60	13,1	39,5	28,4	73,1	16	257
03420-11844716070	traffic red RAL 3020	33	70,2	16	19	26,3	47	70	13,1	39,5	28,4	83,1	16	257
03420-11844716080	traffic red RAL 3020	33	70,2	16	19	26,3	47	80	13,1	39,5	28,4	93,1	16	257